



ATB Automation

Mechanics | Motion Control

TORRIANI

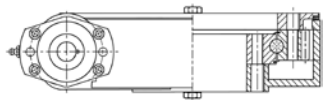
ZWENKUNITS / UNITÉS D'ORIENTATION



+31 297 28 58 21

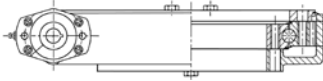
+32 2 334 99 99

info@atbautomation.eu



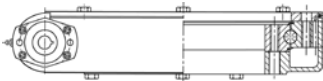
TGE-316-OP-TEC

Pagina / Page 02



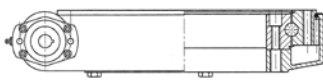
TGE-437-OP-TEC

Pagina / Page 04



TGE-527-OP-TEC

Pagina / Page 06



TGE-620-OP-TEC

Pagina / Page 8



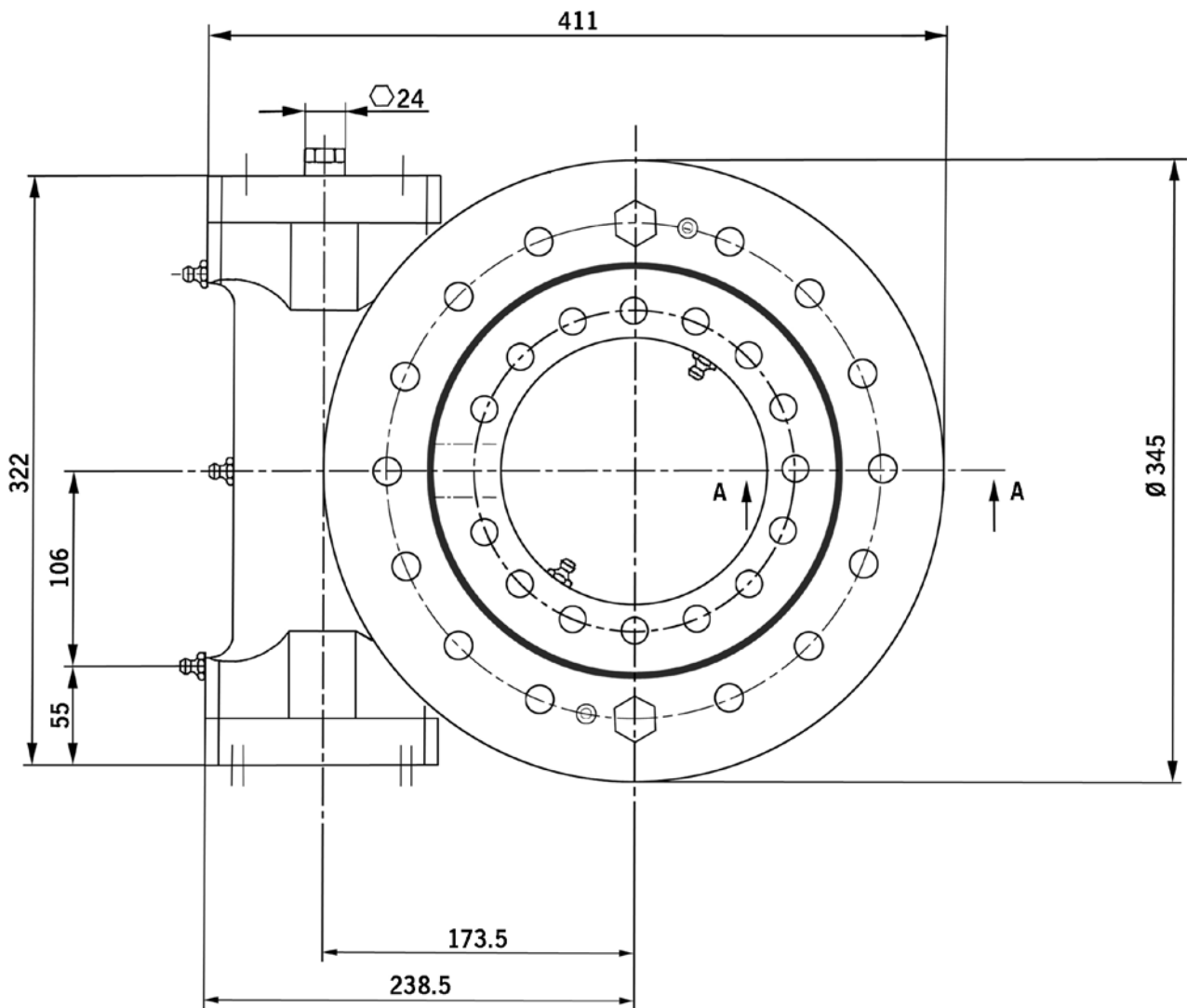
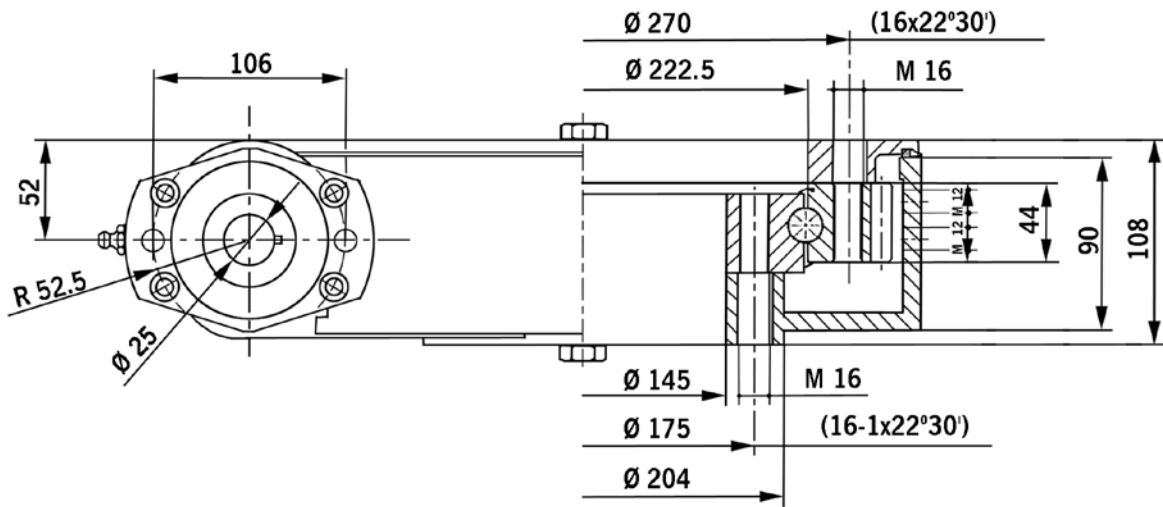
TGE-760-OP-TEC

Pagina / Page 10

LET OP / ATTENTION !

Alle gegevens zijn terdege op hun juistheid gecontroleerd. Wij kunnen echter géén verantwoordelijkheid nemen voor eventuele onjuiste of onvolledige gegevens. Maat- en constructiewijzigingen voorbehouden. Raadpleeg ATB Automation voor ruggespraak, advies, selecties en voorraadartikelen.

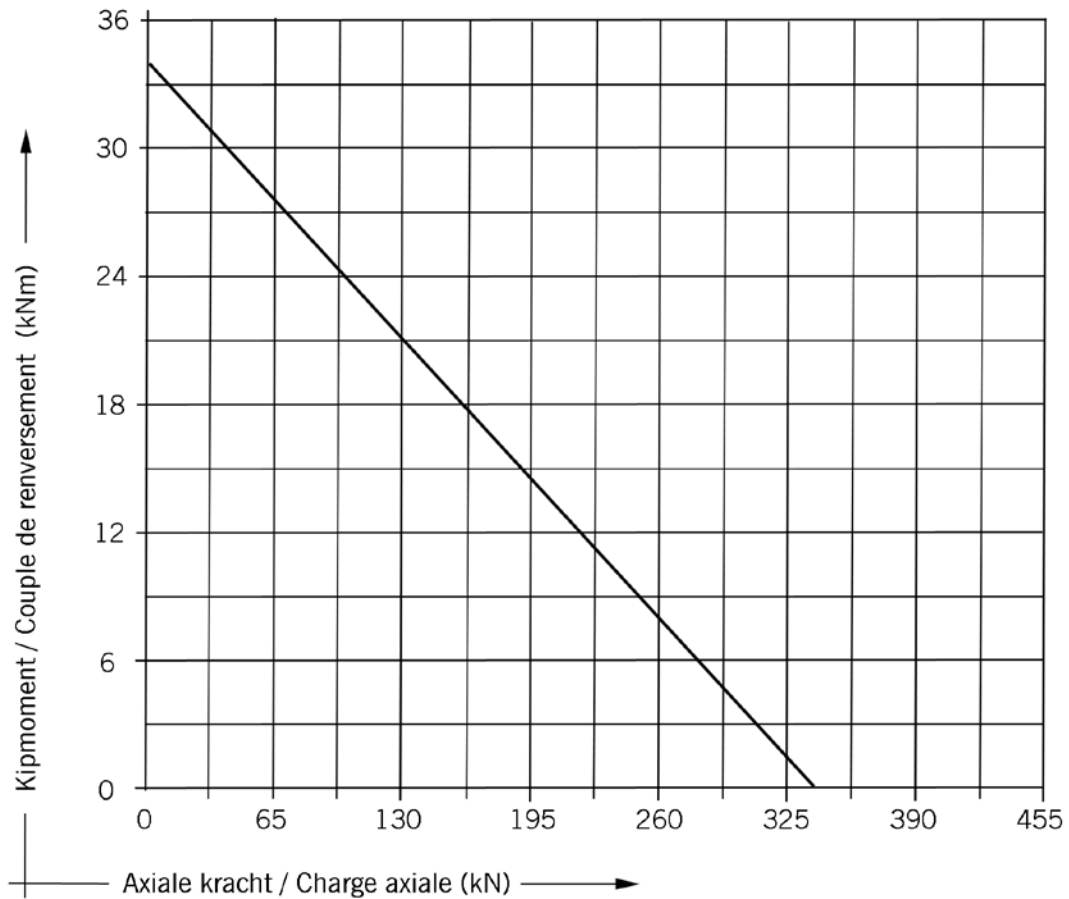
Toutes les données ont été contrôlées. Nous ne pouvons cependant pas prendre la responsabilité pour des données incomplètes ou inexacts. Sous réserve de modification des dimensions ou de la construction. Consultez ATB Automation pour des informations complémentaires, des conseils et les articles de stock.



Schaal / Échelle	
Gewicht / Poids	
kg 55	

Tekening is eigendom van / Le dessin est la propriété de TORRIANI GIANNI SNC (verboden te kopiëren / interdit de copier)

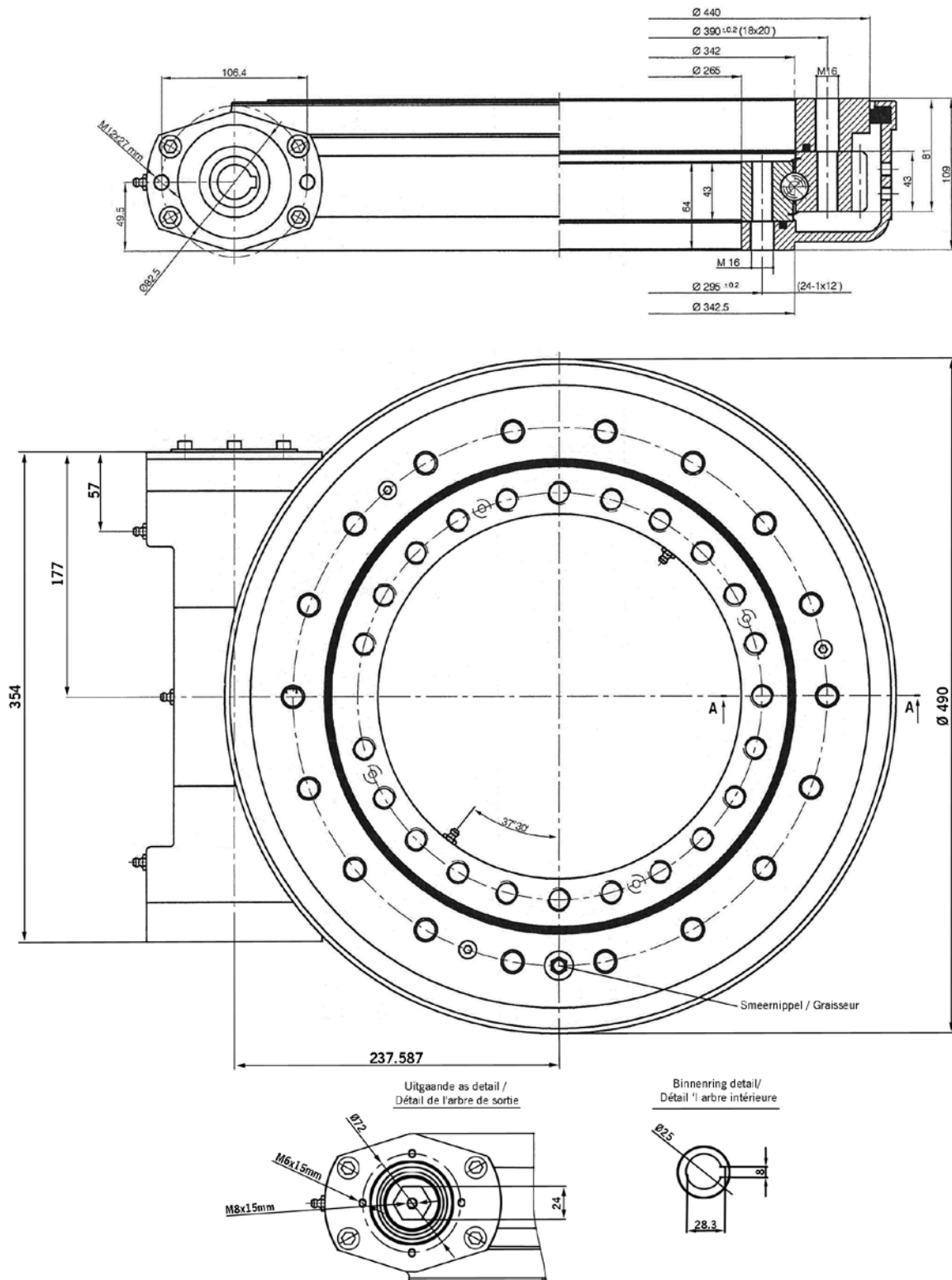
BELASTINGDIAGRAM / DIAGRAMME DES CHARGES


**TECHNISCHE SPECIFICATIES /
SPECIFICATIONS TECHNIQUES**

GATEN BUITENRING / TROUS BAGUE EXTÉRIEURE	: 16 (M 16)
GATEN BINNENRING / TROUS BAGUE INTÉRIEURE	: 16.1 (M 16)
MODUUL / MODULE	: 5
WORMOVERBRENGING / TRANSMISSION À VIS SANS FIN	: 61:1
NOMINAAL DRAAIMOMENT / COUPLE NOMINAL	: 7320 Nm
MAXIMAAL DRAAIMOMENT / COUPLE MAXIMAL	: 8835 Nm
KIPMOMENT / COUPLE DE RENVERSEMENT	: 33920 Nm

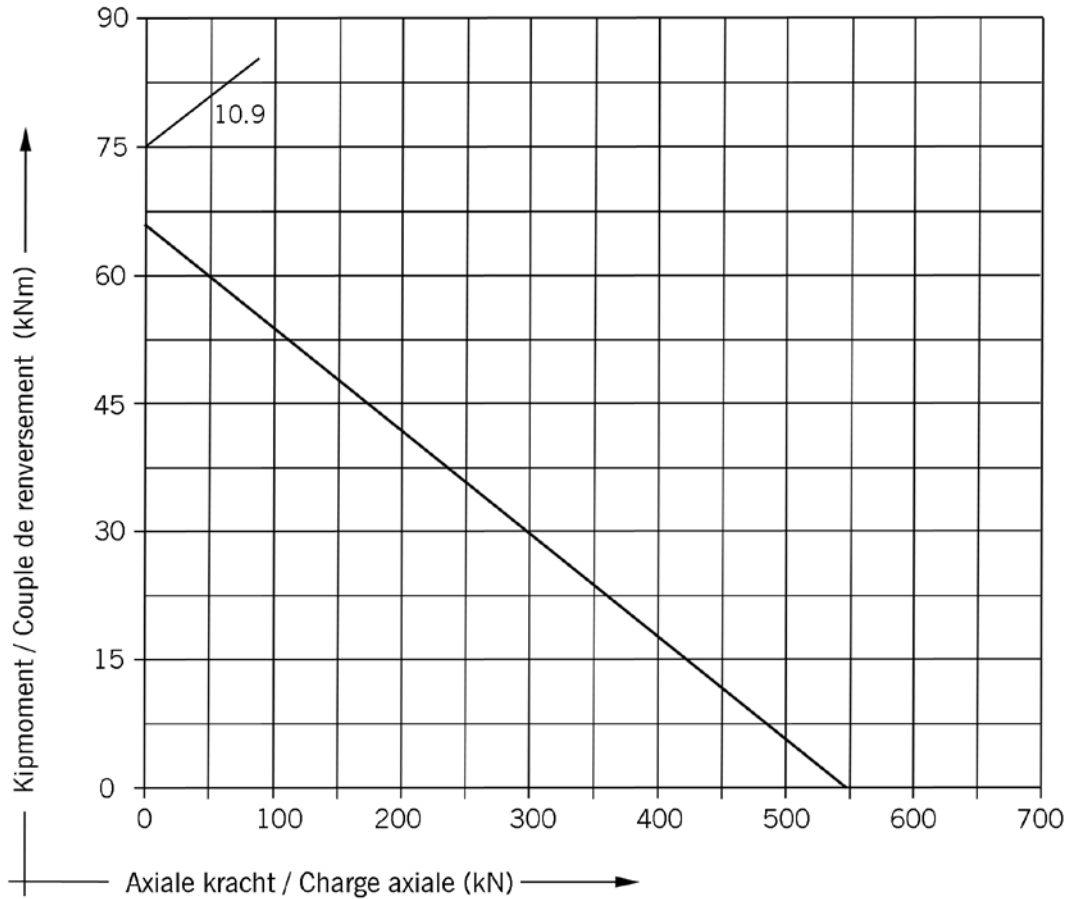
De TORRIANI zwenkunits zijn geschikt voor horizontaal gebruik met een snelheid tot 1 omw/min.

Les unités d'orientation TORRIANI conviennent pour une utilisation en montage horizontal et à une vitesse de rotation inférieure à 1 tr/min.



Schaal / Échelle	
Gewicht / Poids	kg 70

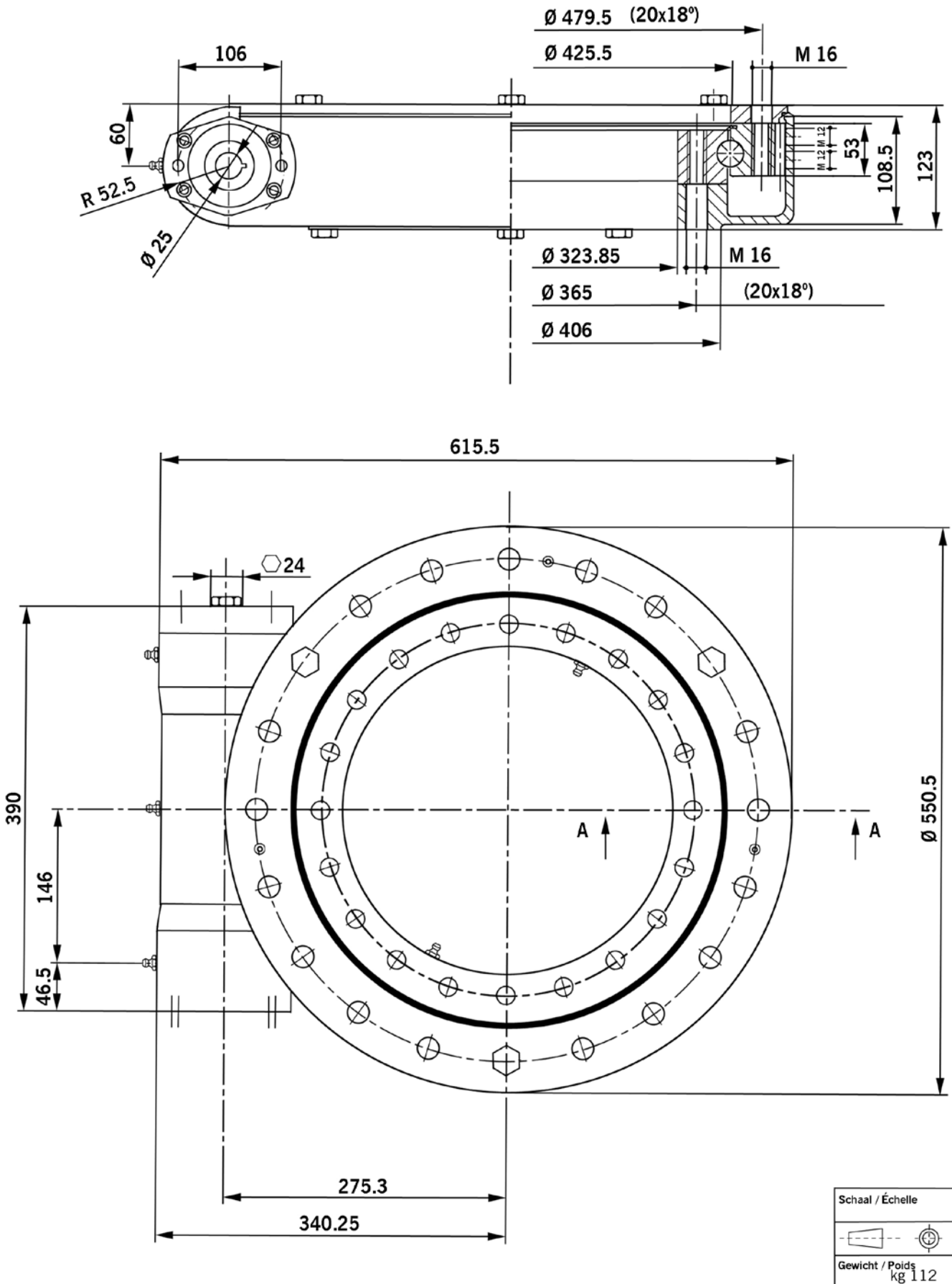
BELASTINGDIAGRAM / DIAGRAMME DES CHARGES


**TECHNISCHE SPECIFICATIES /
SPECIFICATIONS TECHNIQUES**

GATEN BUITENRING / TROUS BAGUE EXTÉRIEURE	: 18 (M 16)
GATEN BINNENRING / TROUS BAGUE INTÉRIEURE	: 23 (M 16)
MODUUL / MODULE	: 5
WORMOVERBRENGING / TRANSMISSION À VIS SANS FIN	: 85:1
NOMINAAL DRAAIMOMENT / COUPLE NOMINAL	: 10200 Nm
MAXIMAAL DRAAIMOMENT / COUPLE MAXIMAL	: 12308 Nm
KIPMOMENT / COUPLE DE RENVERSEMENT	: 67800 Nm

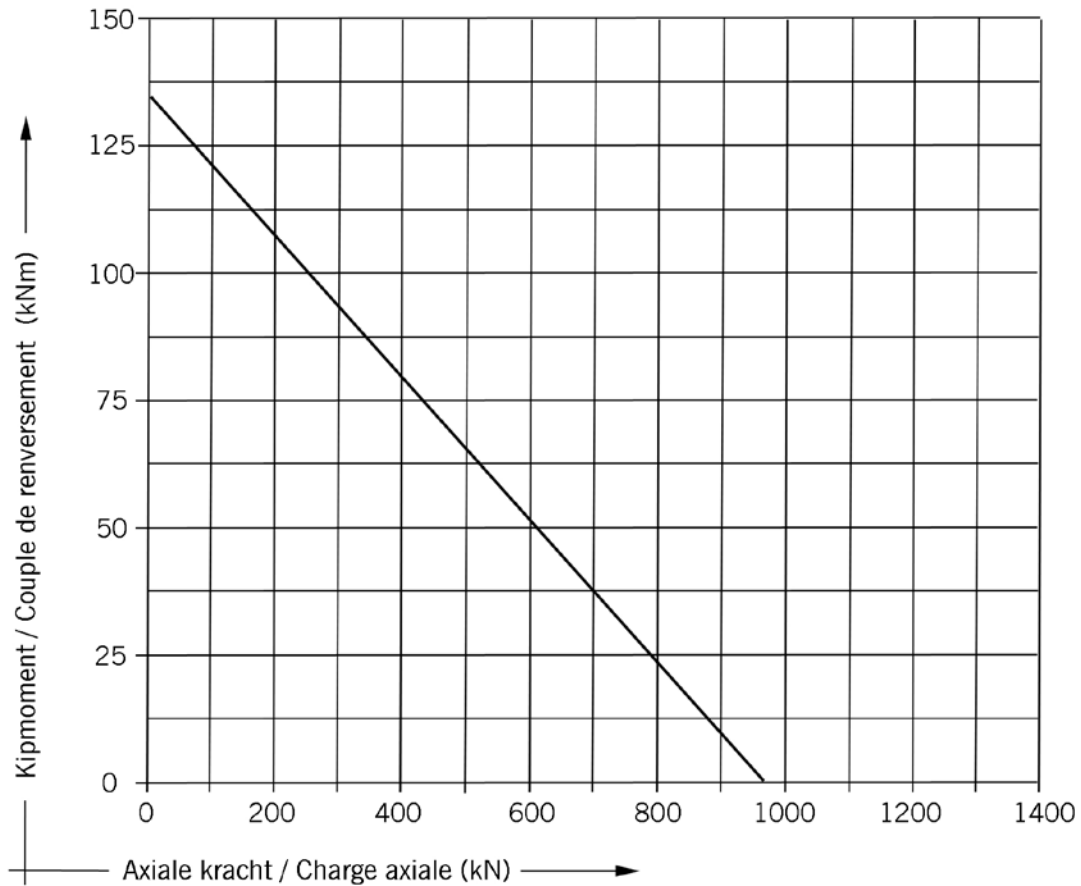
De TORRIANI zwenkunits zijn geschikt voor horizontaal gebruik met een snelheid tot 1 omw/min.

Les unités d'orientation TORRIANI conviennent pour une utilisation en montage horizontal et à une vitesse de rotation inférieure à 1 tr/min.



Tekening is eigendom van / Le dessin est la propriété de TORRIANI GIANNI SNC (verboden te kopiëren / interdit de copier)

BELASTINGDIAGRAM / DIAGRAMME DES CHARGES

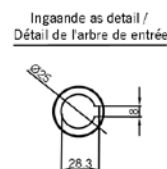
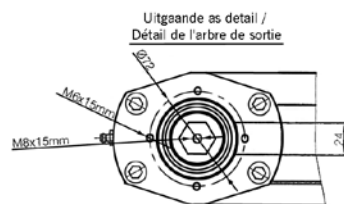
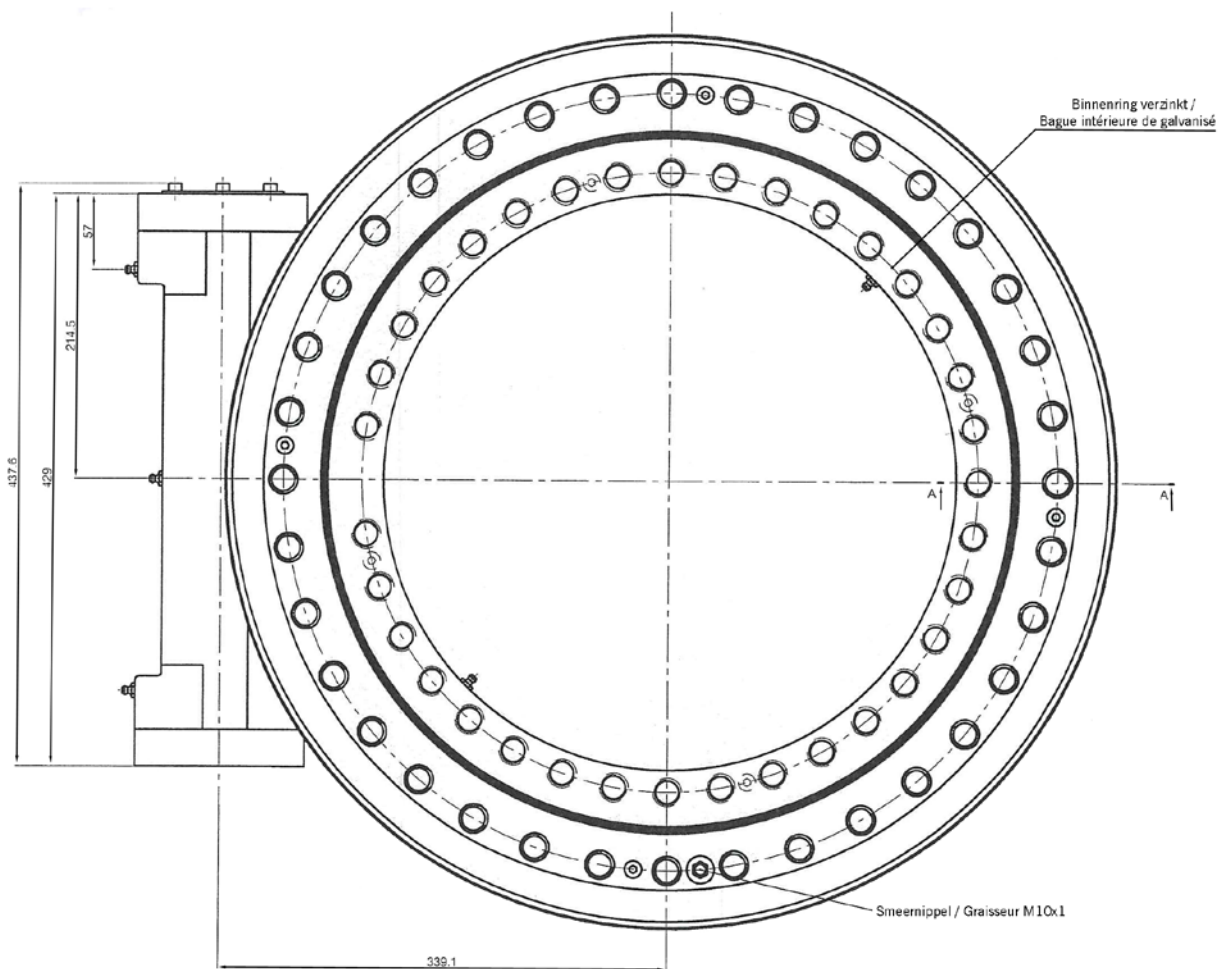
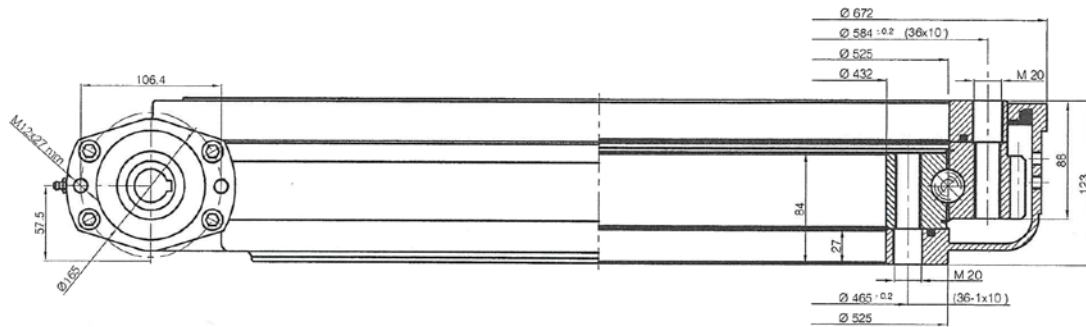

**TECHNISCHE SPECIFICATIES /
SPECIFICATIONS TECHNIQUES**

GATEN BUITENRING / TROUS BAGUE EXTÉRIEURE	: 20 (M 16)
GATEN BINNENRING / TROUS BAGUE INTÉRIEURE	: 20 (M 16)
MODUUL / MODULE	: 5
WORMOVERBRENGING / TRANSMISSION À VIS SANS FIN	: 102:1
NOMINAAL DRAAIMOMENT / COUPLE NOMINAL	: 15096 Nm
MAXIMAAL DRAAIMOMENT / COUPLE MAXIMAL	: 18034 Nm
KIPMOMENT / COUPLE DE RENVERSEMENT	: 135600 Nm

De TORRIANI zwenkunits zijn geschikt voor horizontaal gebruik met een snelheid tot 1 omw/min.

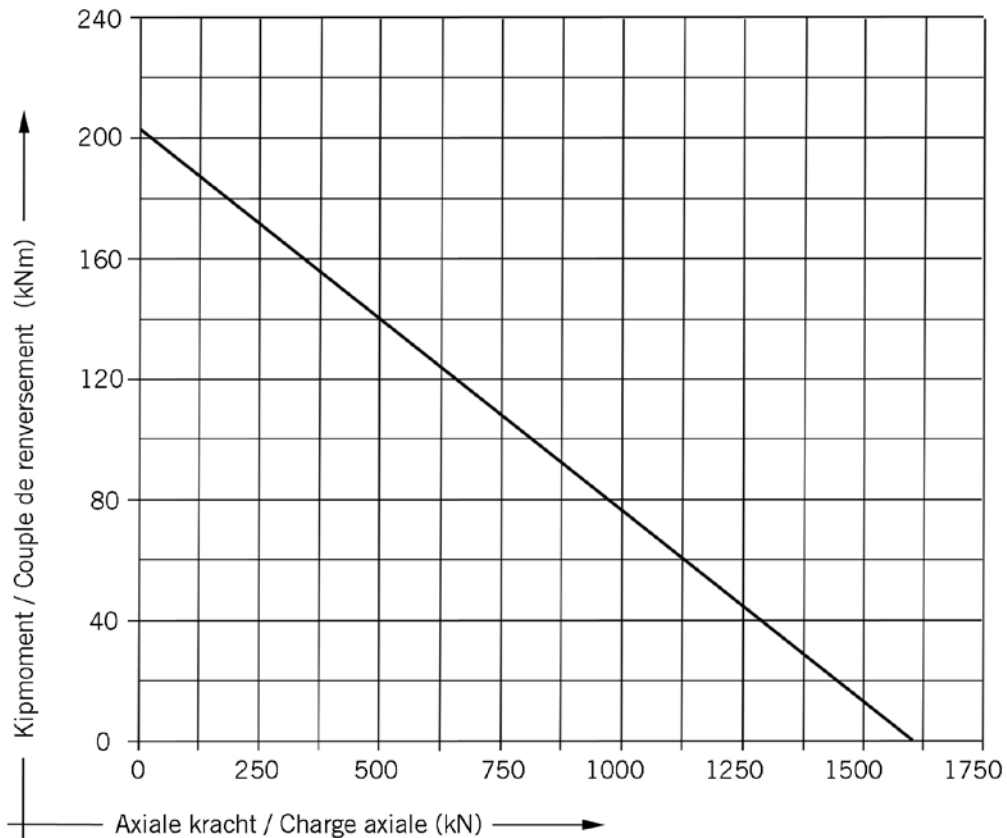
Les unités d'orientation TORRIANI conviennent pour une utilisation en montage horizontal et à une vitesse de rotation inférieure à 1 tr/min.

SEZ. A-A



Schaal / Échelle	
Gewicht / Poids	kg 119

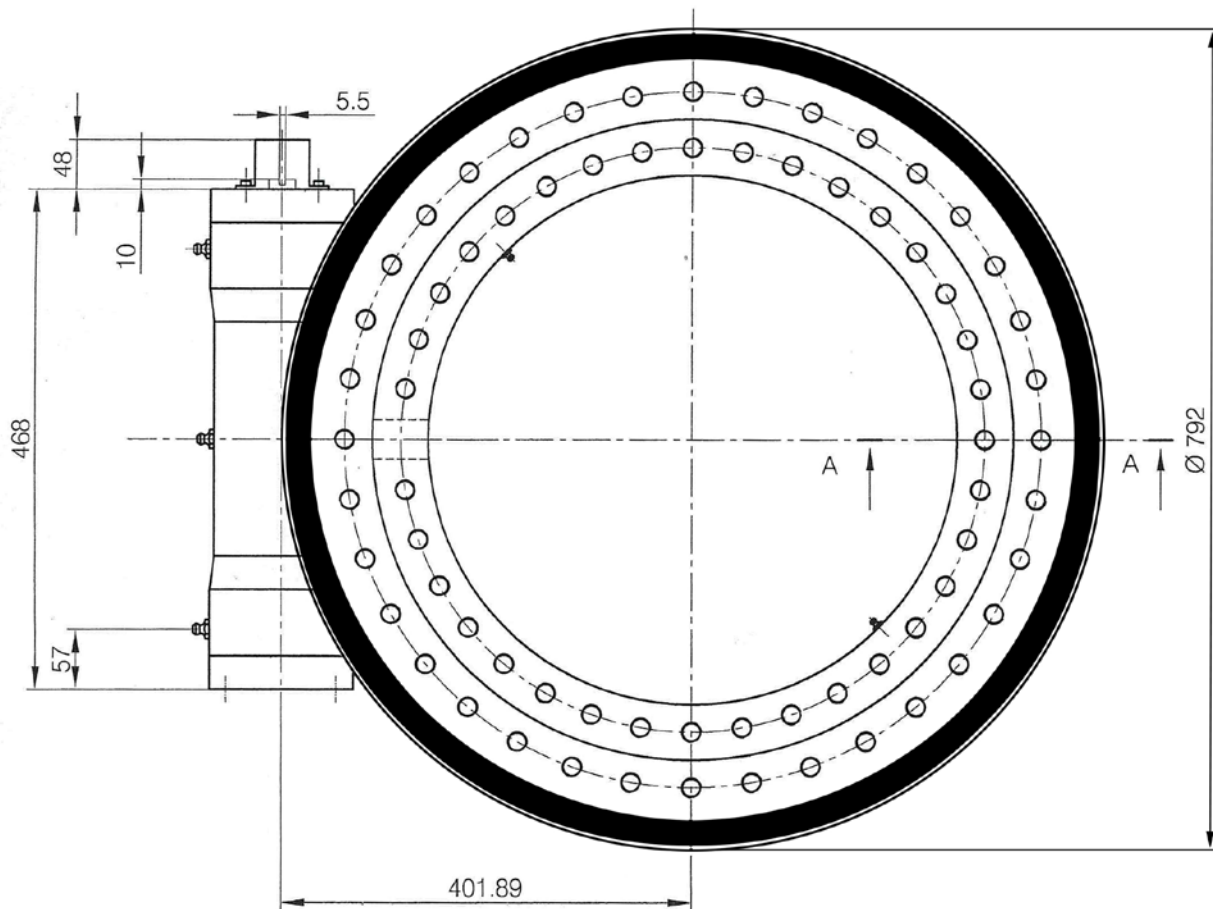
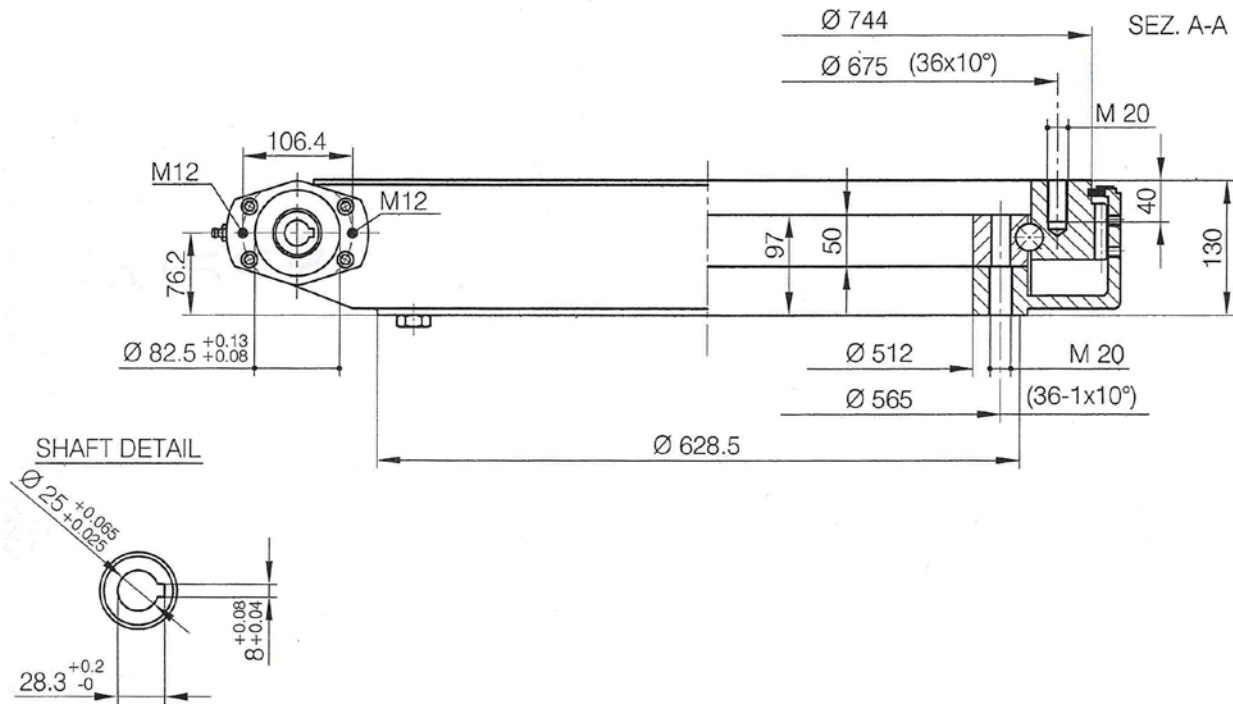
BELASTINGDIAGRAM / DIAGRAMME DES CHARGES


**TECHNISCHE SPECIFICATIES /
SPECIFICATIONS TECHNIQUES**

GATEN BUITENRING / TROUS BAGUE EXTÉRIEURE	: 36 (M 20)
GATEN BINNENRING / TROUS BAGUE INTÉRIEURE	: 36-1 (M 20)
MODUUL / MODULE	: 5
WORMOVERBRENGING / TRANSMISSION À VIS SANS FIN	: 125:1
NOMINAAL DRAAIMOMENT / COUPLE NOMINAL	: 23500 Nm
MAXIMAAL DRAAIMOMENT / COUPLE MAXIMAL	: 30500 Nm
KIPMOMENT / COUPLE DE RENVERSEMENT	: 203400 Nm

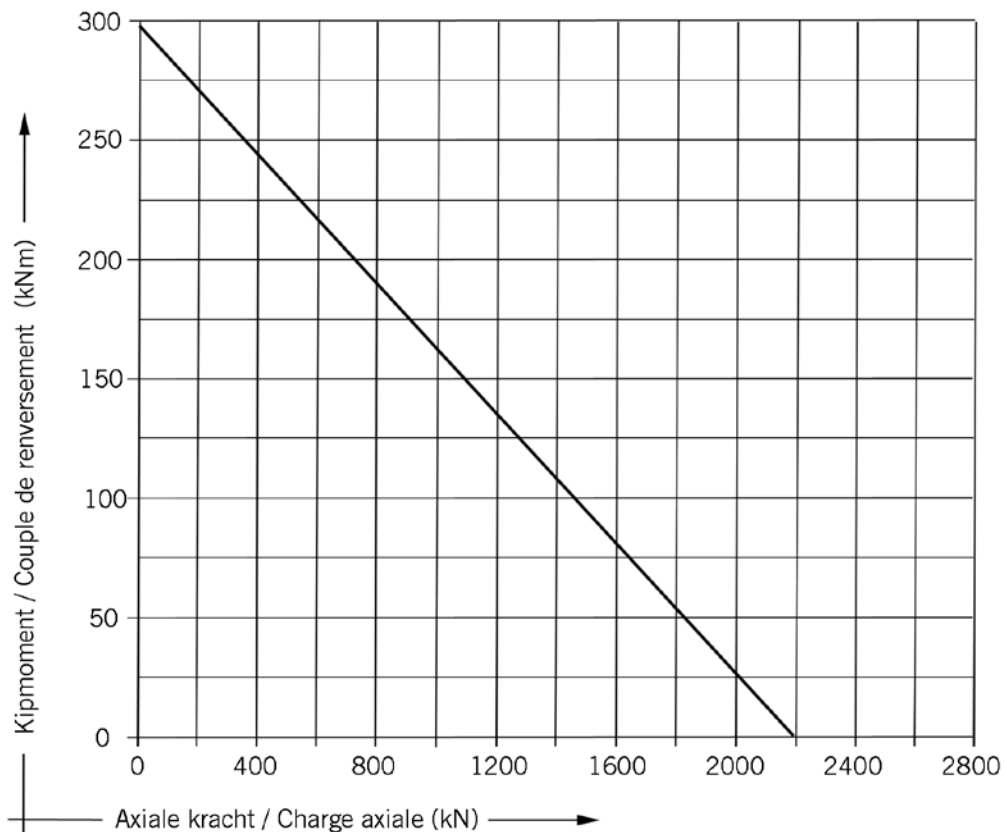
De TORRIANI zwenkunits zijn geschikt voor horizontaal gebruik met een snelheid tot 1 omw/min.

Les unités d'orientation TORRIANI conviennent pour une utilisation en montage horizontal et à une vitesse de rotation inférieure à 1 tr/min.



Schaal / Échelle	
Gewicht / Poids	kg 172

BELASTINGDIAGRAM / DIAGRAMME DES CHARGES


**TECHNISCHE SPECIFICATIES /
SPECIFICATIONS TECHNIQUES**

GATEN BUITENRING / TROUS BAGUE EXTÉRIEURE	: 36 (M 20)
GATEN BINNENRING / TROUS BAGUE INTÉRIEURE	: 36-1 (M 20)
MODUUL / MODULE	: 5
WORMOVERBRENGING / TRANSMISSION À VIS SANS FIN	: 150:1
NOMINAAL DRAAIMOMENT / COUPLE NOMINAL	: 35260 Nm
MAXIMAAL DRAAIMOMENT / COUPLE MAXIMAL	: 45320 Nm
KIPMOMENT / COUPLE DE RENVERSEMENT	: 295500 Nm

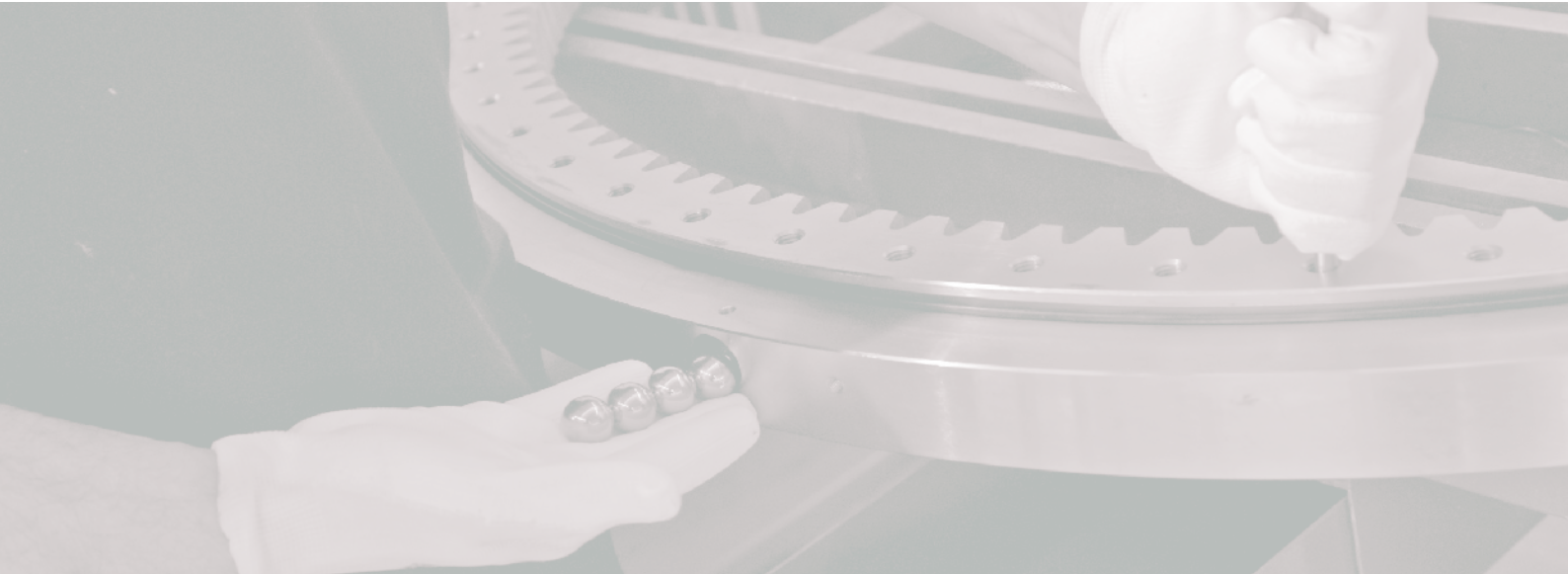
De TORRIANI zwenkunits zijn geschikt voor horizontaal gebruik met een snelheid tot 1 omw/min.

Les unités d'orientation TORRIANI conviennent pour une utilisation en montage horizontal et à une vitesse de rotation inférieure à 1 tr/min.



ATB Automation

Mechanics | Motion Control



ATB Automation
info@atbautomation.eu
www.atbautomation.eu

Vermogenweg 109
NL-3641 SR Mijdrecht
Tel. +31 297 28 58 21

P. Basteleusstraat 2 - Unit 11
B-1600 Sint-Pieters-Leeuw
Tel. +32 2 334 99 99