

ROTAR[®]

Universal BUT Special
High-Performance **Joints & Shafts**

BARRE SCANALATE

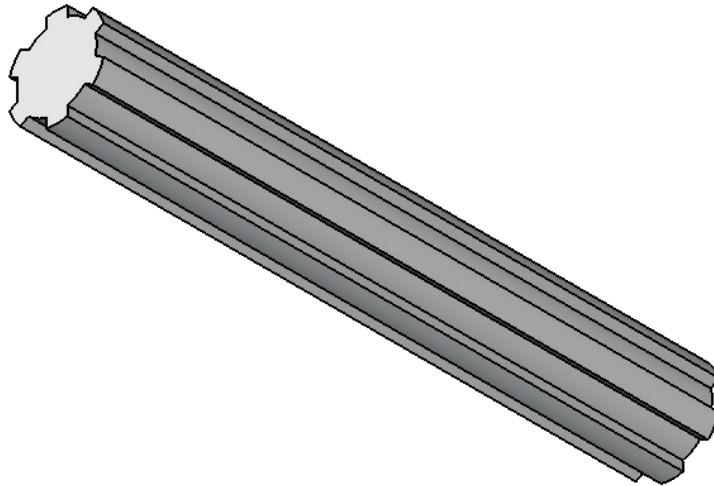
Gli alberi scanalati sono diffusamente impiegati nel settore metalmeccanico in quanto permettono di trasmettere il moto rotativo e traslativo, grazie alle scanalature presenti.

Sono disponibili barre scanalate sia in acciaio (C40) sia in inox.

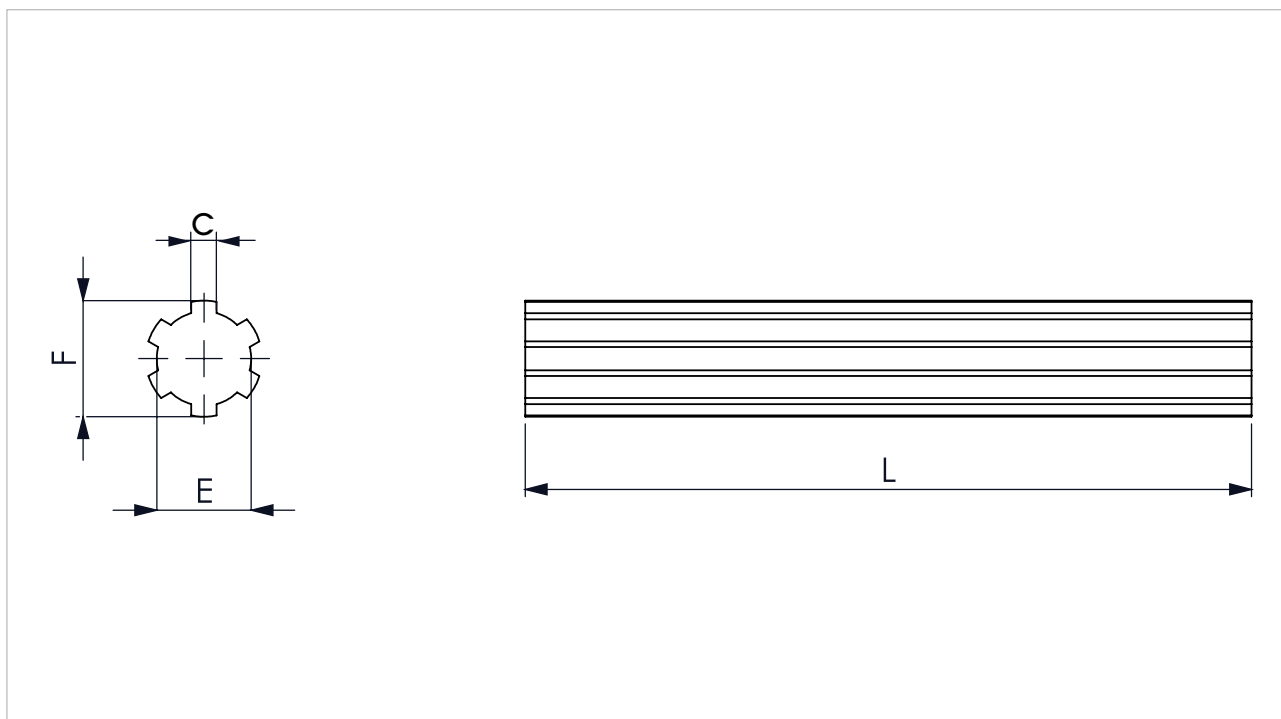
SPLINED SHAFTS

Splined shafts are widely used in the metalworking sector because, thanks to their grooves, they allow the transmission of rotary and translational motion.

Splined bars are available in steel (C40) and in stainless steel.



BARRE SCANALATE SPLINED SHAFTS



Cod.	Misure			Z	Sezione F mmq	Peso G Kg/m	Tolleranze in mm			Sm 45°	R mm
	E	F	C				d	D	C		
SCN/X1114	11	14	3	6	121,9	0,949	+0,00 / + 0,08	- 0,07 / -0,20	+0,00 / + 0,08	0,2	0,2
SCN/X1316	13	16	3,5	6	164,1	1,287	+0,00 / + 0,08	- 0,07 / -0,20	+0,00 / + 0,08	0,2	0,2
SCN/X1620	16	20	4	6	243,4	1,911	+0,00 / + 0,08	- 0,07 / -0,25	+0,00 / + 0,08	0,2	0,2
SCN/X1822	18	22	5	6	312,4	2,453	+0,00 / + 0,08	- 0,07 / -0,25	+0,00 / + 0,08	0,2	0,2
SCN/X2125	21	25	5	6	399,8	3,139	+0,00 / + 0,08	- 0,07 / -0,27	+0,00 / + 0,08	0,2	0,2
SCN/X2328	23	28	6	6	505,2	3,964	+0,00 / + 0,08	- 0,07 / -0,27	+0,00 / + 0,08	0,3	0,3
SCN/X2632	26	32	6	6	638,6	5,008	+0,00 / + 0,08	- 0,07 / -0,27	+0,00 / + 0,08	0,3	0,3
SCN3238	32	38	6	8	947,8	7,433	+0,00 / + 0,08	- 0,07 / -0,27	+0,00 / + 0,08	0,3	0,3
SCN3642	36	42	7	8	1.185,30	9,302	+0,00 / + 0,08	- 0,07 / -0,27	+0,00 / + 0,08	0,3	0,3
SCN4248	42	48	8	8	1.576,70	12,371	+0,00 / + 0,08	- 0,07 / -0,27	+0,00 / + 0,08	0,3	0,3

ROTAR[®]

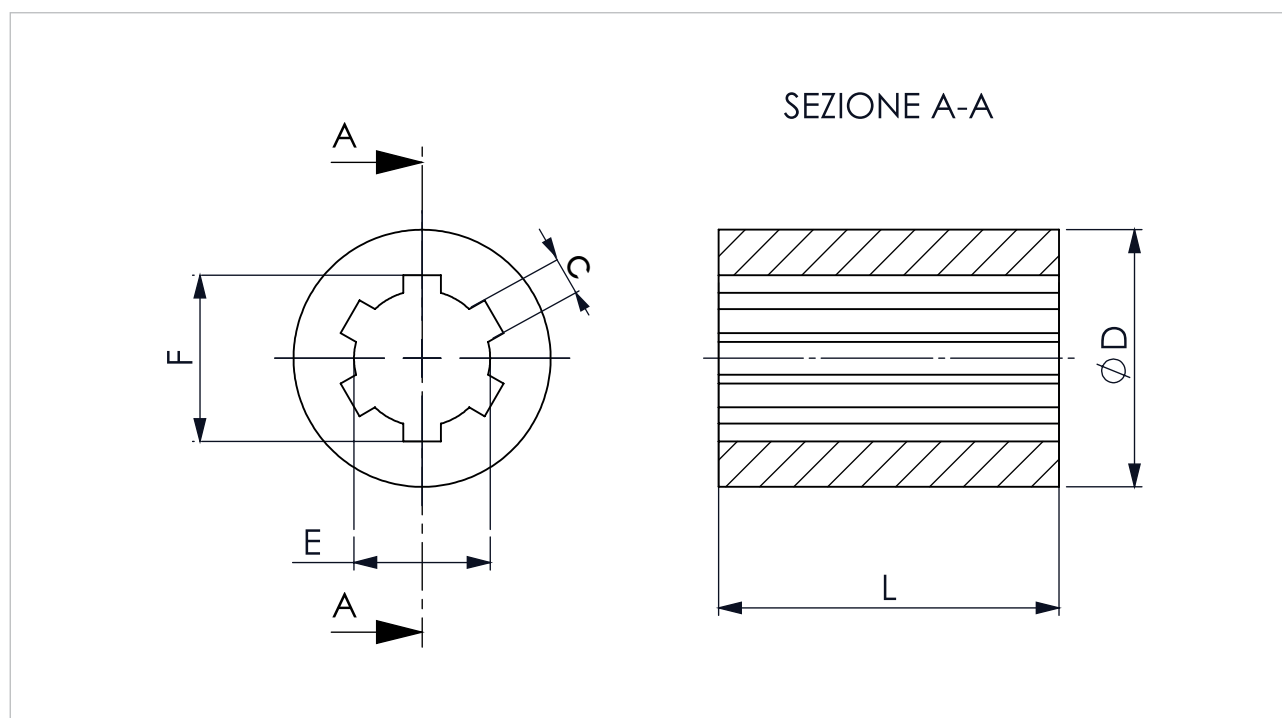
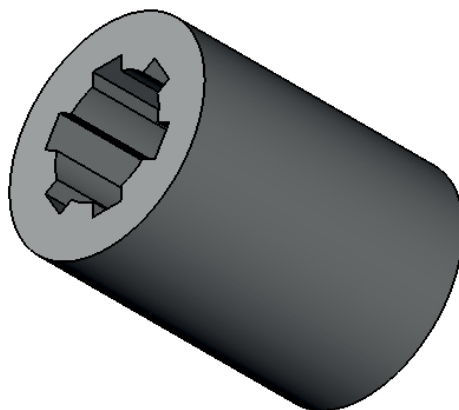
Universal BUT Special
High-Performance Joints & Shafts

BOCCOLE BROCCIATE

Sono disponibili sia in acciaio (C40) sia in inox.

SPLINED HUBS

Splined hubs available in steel (C40) and in stainless steel.



BOCCOLE BROCCIAE SPLINED HUBS

BOCCOLE BROCCIAE IN ACCIAIO INOSSIDABILE STAINLESS STEEL SPLINED HUBS

Cod.	E	F	Ø	L	C	Z
BSX111420	11	14	19	30	3	6
BSX131623	13	16	22	35	3,5	6
BSX162033	16	20	33	40	4	6
BSX182238	18	22	38	40	5	6
BSX212541	21	25	41	48	5	6
BSX232841	23	28	41	48	6	6
BSX263241	26	32	41	48	6	6

BOCCOLE BROCCIAE IN ACCIAIO STEEL SPLINED HUBS

Cod.	E	F	Ø	L	C	Z
BS111419	11	14	18	40	3	6
BS131623	13	16	22	45	3,5	6
BS13165P5	13	16	25	45	3,5	6
BS13162770	13	16	27	70	3,5	6
BS162027P5	16	20	27	45	4	6
BS162032P5	16	20	32	45	4	6
BS182234P5	18	22	34	45	5	6
BS18223470P5	18	22	34	70	5	6
BS212541_P5	21	25	40	48	5	6
BS21254170_P5	21	25	40	70	5	6
BS232841_P5	23	28	40	48	6	6
BS23284070P5	23	28	40	70	6	6
BS263250	26	32	50	50	6	6
BS323860	32	38	60	50	6	8
BS364272	36	42	72	70	7	8
BS424872	42	48	72	75	8	8