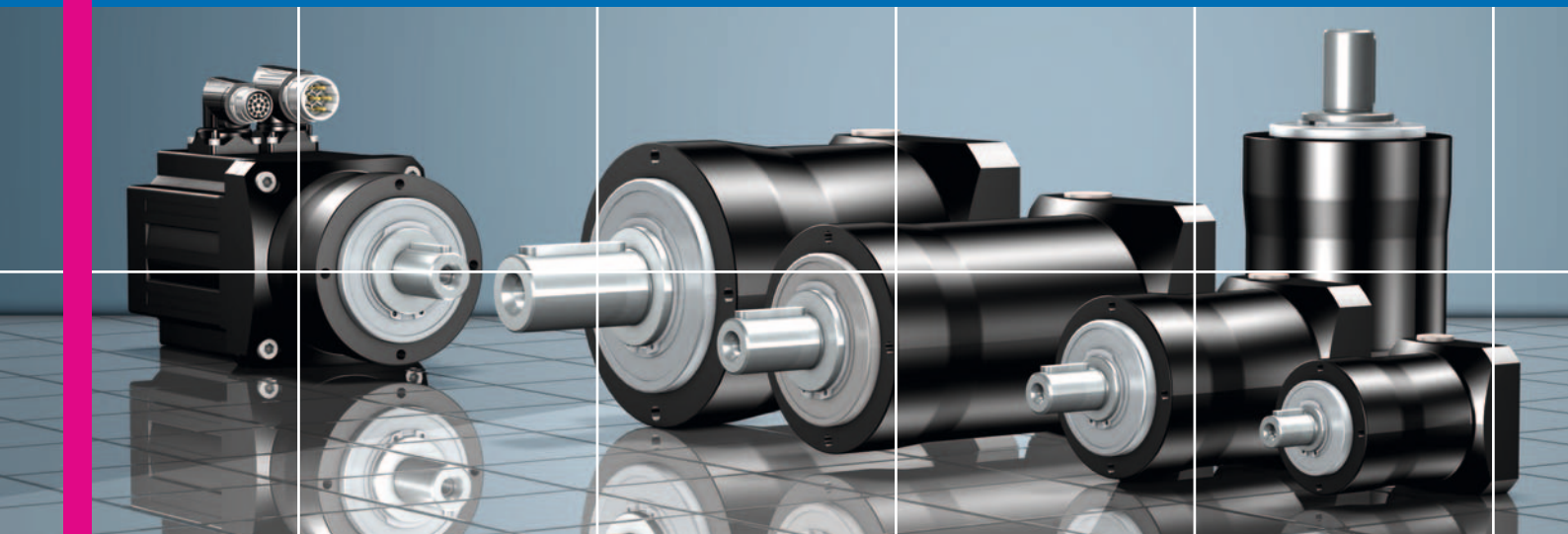
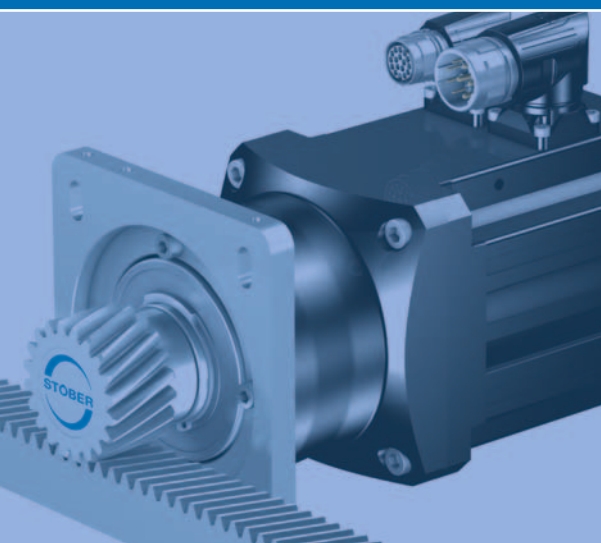


# ServoFit® Planetengetriebe PE



Neuer Technologiestandard  
für Anwendungen in  
Automation und Robotik

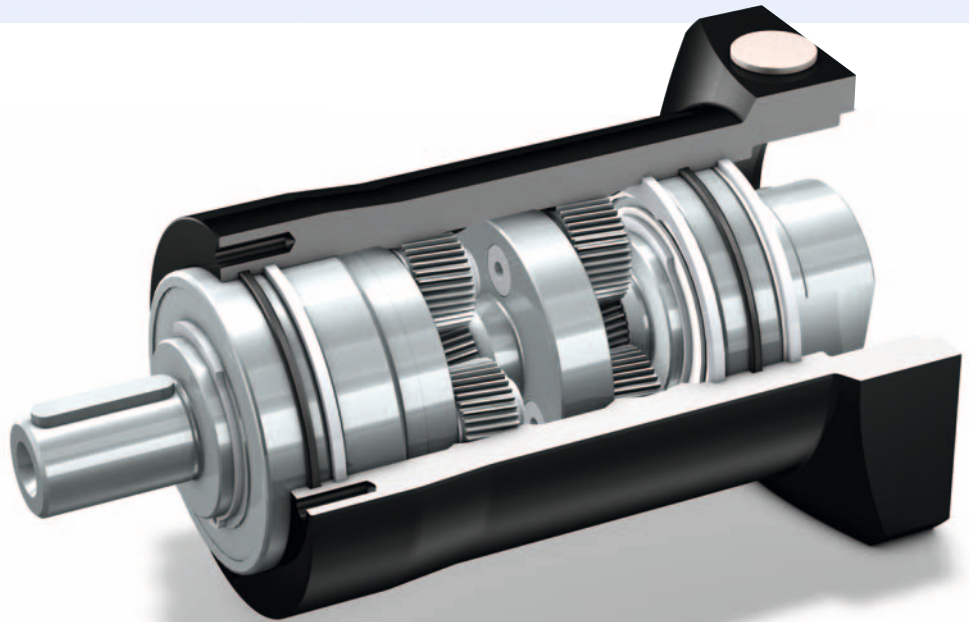


# Mit Motoradapter für universellen Motorenanbau ...

## Speziell konzipiert für typische Anwendungen in Automatisierung und Robotik

Servoantriebe werden für verschiedenste Anwendungen eingesetzt. Dies führt bei den Getrieben zu sehr unterschiedlichen Anforderungen an Drehmoment und Winkelspiel. Davon unbeeinflusst sind Volumenleistung, Standfestigkeit und Geräuschentwicklung weitere Faktoren mit oft hohem Stellenwert.

Für dieses Anforderungsprofil entwickelte STÖBER das neue PE Getriebe.



Schnitt: ServoFit® Planetengetriebe PE4 2-stufig

Monoblock-Gehäuse für zweistufigen Planetensatz zum Anbau an Standard-Servomotoren

## Die schrägverzahnten Planeten machen den gravierenden Unterschied

Der übliche Industriestandard sieht hier nur einfache, d. h. geradzahnte Ausführungen vor. Bei solch einfach konzipierten Getrieben ist die Geräuschentwicklung ein Hinweis auf die begrenzte Laufqualität und Verschleißfestigkeit.

Ganz anders zeigt sich dies bei dem hochwertig konstruierten, schrägverzahnten ServoFit® Planetengetriebe PE. Damit setzt STÖBER einen neuen Maßstab für Funktions- und Fertigungsqualität einfacher Industrie-Servogetriebe – ohne damit das Preisgefüge zu erhöhen.



Die Schrägverzahnung macht den Unterschied in der Laufqualität und insbesondere in der Standfestigkeit. Auf diese Verzahnung ist einfach Verlass

## Reduzierte Geräuschemission

Automatisierungseinrichtungen sind eher selten geräuschkundig umhaust. Für Betreiber ist es deshalb von Vorteil, wenn sich die Geräuschemission der Servoantriebe in Grenzen hält.

Für das extrem niedrige Laufgeräusch der ServoFit® Planetengetriebe PE sorgen die schrägverzahnten Planetensätze bzw. deren hohe Fertigungsqualität.

Die neue Baureihe: ServoFit® Planetengetriebe PE

## Monoblock-Gehäuse, superkompakt mit integriertem Motoranbausystem

Der neue, einteilige Gehäusetyp für ein- und zweistufige Ausführungen ist für den Anbau industrietüblicher Servomotoren optimiert.

Die integrierte, spielfreie Klemmkupplung ermöglicht höchsten Montagekomfort. Mit wenigen Handgriffen ist ein Motor adaptiert.

Die präzise Zentrierung des Servomotors verhindert Montagefehler. Der Kraftschluss wird durch eine Klemmschraube hergestellt. Ein thermischer Längenausgleich ist integriert.

Für spezielle Motoren können auf Anfrage Adapterausführungen für nahezu jedes Schnittstellenlayout geliefert werden.



ServoFit® Planetengetriebe PE2 1-stufig

ServoFit® Planetengetriebe PE3 1-stufig

ServoFit® Planetengetriebe PE4 1-stufig

ServoFit® Planetengetriebe PE5 1-stufig



Blick auf den ME-Motoradapter mit der EasyAdapt® Klemmkupplung zur sicheren Schnellmontage



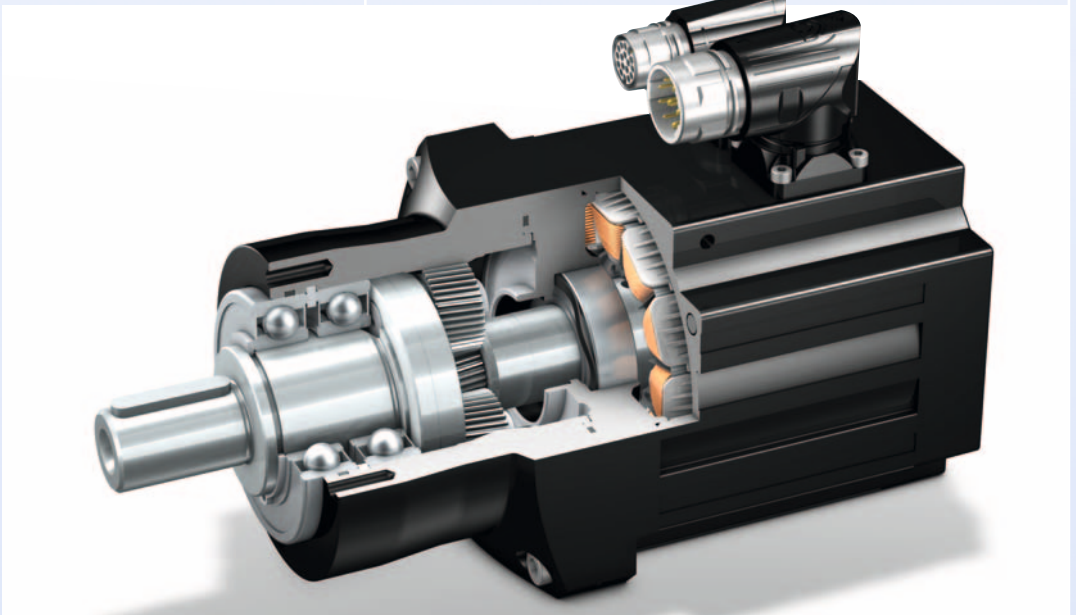
ServoFit® Planetengetriebe PE4, 1-stufig mit geradzahntem Abtriebsritzel der ZV-Serie

ServoFit® Planetengetriebe PE4, 2-stufig

## SMS Planetengetriebemotor PE

Typ	PE2	PE3	PE4	PE5
Übersetzungen i (1-stufig) [-]	4/5/7/10	3/4/5/7/10	3/4/5/7/10	3/4/5/7/10
Übersetzungen i (2-stufig) [-]	16/20/25/28/35/40/50/70/100	12/15/16/20/25/28/35/40/50/70/100		
Nenn Drehmoment [Nm]	6 – 6,5	19 – 30	45 – 65	90 – 160
Beschleunigungsmoment [Nm]	13 – 14	37 – 55	90 – 120	180 – 305
Drehspiel [arcmin]	10 – 13	8 – 10	8 – 10	8 – 10

# oder als kompakter Servogetriebemotor



Schnitt: SMS Planetengetriebemotor PE\_EZ

Vollintegrierte, hochsteife Kompaktlösung  
insbesondere in Kombination mit kurz bauenden EZ-Motoren

## SMS Planetengetriebemotor PE

Alle PE-Getriebeausführungen gibt es auch als SMS Servogetriebemotoren PE.

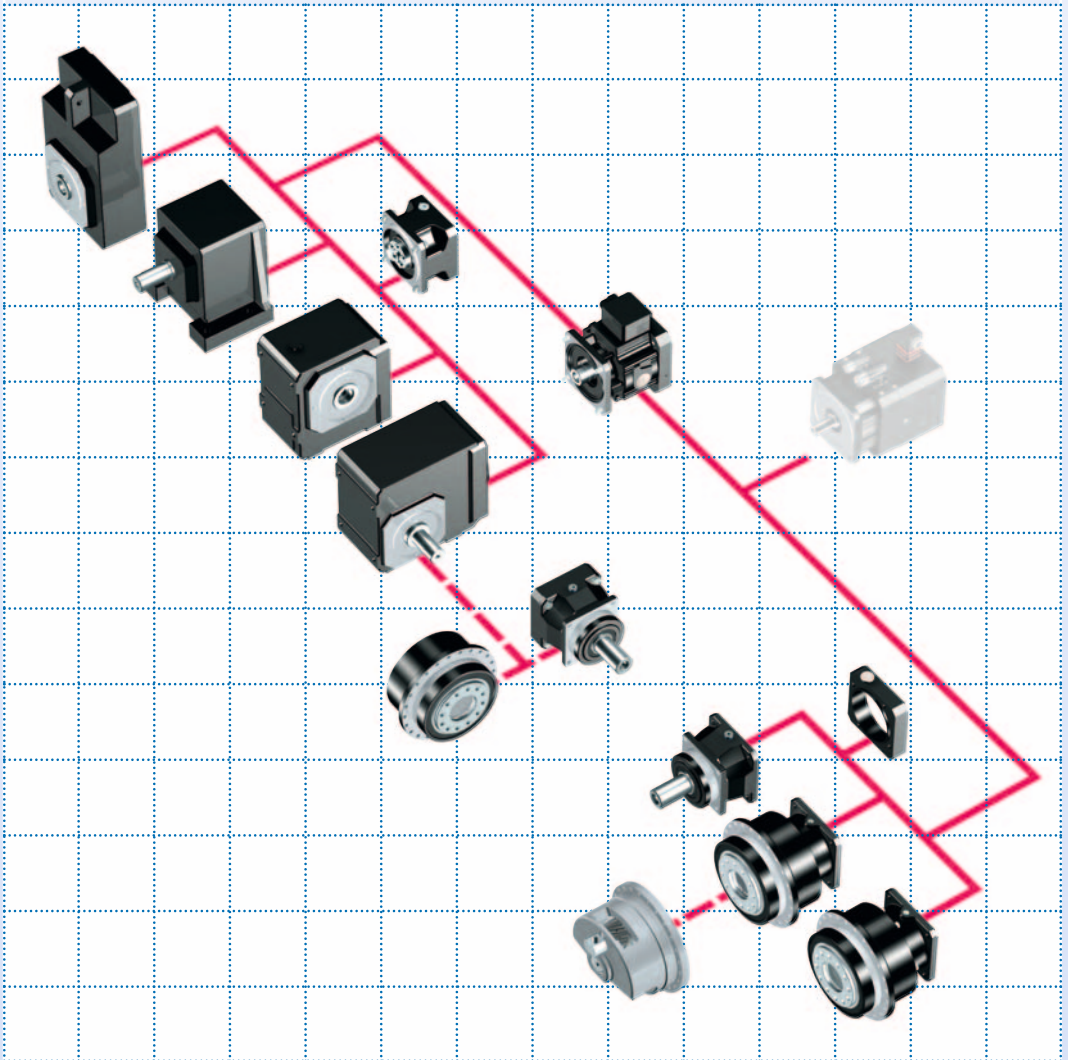
Durch eine modifizierte Getriebeausführung können die Synchron-Servomotoren von STÖBER ohne Kupplung direkt angebaut werden.

Dazu greift die als Kupplungsnahe ausgebildete Motorwelle direkt auf die Sonnenradachse zu. Durch diese integrierte Konstruktion entfällt die üblicherweise benötigte Kupplung und somit auch der dafür benötigte Bauraum.

In Kombination mit dem neuen, ebenso kompakt bauenden Synchron-Servomotor EZ, lassen sich extrem kurze und damit auch relativ leichtgewichtige Servoantriebe realisieren.

**Made in Germany**

# ServoFit® Servogetriebe-System



## Lösungsvielfalt für kompromissloses Konstruieren

Das ServoFit® Produktprogramm bietet mit verschiedensten Servoaxial- und Servowinkelgetrieben eine ungewöhnlich große Anpassungsvielfalt für unterschiedlichste Servoaufgaben.

Alle Getriebe verfügen über hochwertige Schrägverzahnungen, die den Getrieben eine unübertroffene Laufruhe und Spielstabilität verleihen. Teilweise können die Getriebe zu Mehrstufenausführungen kombiniert werden.

Die wichtigsten ServoFit® Systemdaten:

Geringste Verdrehspiele am Markt  
Übersetzungen: von 3 – 680  
Beschleunigungsmomente:  
19 – 22 000 Nm



### STÖBER bietet durchgängige Lösungen

Als Systemhersteller verfügt STÖBER über ein komplettes Produktprogramm für die digitale Antriebstechnik. Der Motion Controller MC6 nutzt die Programmiersoftware CODESYS, um dem Trend zu offenen Systemen in der Automatisierungswelt gerecht zu werden.

In Kombination mit digitalen Servoachsen können STÖBER Lösungen für kleine sowie für umfangreiche Antriebsapplikationen eingesetzt werden.

### Hinweis zur Auslegung von Achsen und Antrieben

Für eine optimale Auslegung von Achsen ist es sinnvoll, den Fokus zuerst auf die Getriebe bzw. Getriebemotoren zu richten. Hilfreich ist die Auslegungssoftware SERVSoft®.

Nutzen Sie für einen ganzheitlichen Lösungsansatz die spezifische Kompetenz der STÖBER Anwendungsberater.

Kontakt und Beratung:  
applications@stober.de

### Service

Das STÖBER Servicesystem umfasst 38 kompetente Servicepartner in Deutschland und weltweit über 80 Unternehmen im STÖBER SERVICE NETWORK.

Bei Bedarf gewährleistet dieses Servicekonzept Kompetenz und Leistungsbereitschaft vor Ort.

Generell sind die Servicespezialisten ständig über eine 24-Stunden-Telefonbereitschaft erreichbar.

Bei Bedarf können Sofortmaßnahmen zur Problembhebung umgehend eingeleitet werden.

**24-Stunden-Service-Hotline**  
**+49 180 5 786323**

**STOBER AUSTRIA**  
www.stober.at  
+43 7613 7600-0  
sales@stober.at

**STOBER CHINA**  
www.stober.cn  
+86 10 6590 7391  
sales@stober.cn

**STOBER FRANCE**  
www.stober.fr  
+33 4 78.98.91.80  
sales@stober.fr

**STOBER GERMANY**  
www.stober.de  
+49 7231 582-0  
sales@stober.de

**STOBER ITALY**  
www.stober.it  
+39 02 93909570  
sales@stober.it

**STOBER JAPAN**  
www.stober.co.jp  
+81 3 5395 6788  
sales@stober.co.jp

**STOBER SOUTH EAST ASIA**  
www.stober.sg  
+65 65112912  
sales@stober.sg

**STOBER SWITZERLAND**  
www.stober.ch  
+41 56 496 96 50  
sales@stober.ch

**STOBER UNITED KINGDOM**  
www.stober.co.uk  
+44 1543 458 858  
sales@stober.co.uk

**STOBER USA**  
www.stober.com  
+1 606 759 5090  
sales@stober.com

