

ServoFit® Planetenwinkelgetriebe PK

ServoFit® PK Right-Angle Planetary Gear Units

Réducteurs planétaires à couple conique ServoFit® PK



Schrägverzahnte Präzisions- Planetenwinkelgetriebe

- Beschleunigungsmoment:
140 – 2700 Nm
- Drehspiel: 3,5 – 5 arcmin
- Dichtring aus FKM am Eintrieb
- EasyAdapt® Motoradapter mit
Klemmkupplung:
 - Montagefreundlich durch
Spreizfunktion
 - Aluminium-Leichtbauweise
 - geringe Baulänge
 - hohe Verdrehsteifigkeit
 - optional mit Spannsatz für erhöhte
Sicherheit
 - optional mit Doppeldichtung
- Dauerbetrieb ohne Kühlung
- großer Übersetzungsbereich 12 – 561
- extrem laufruhig durch überlegene
Verzahnungstechnologie
- Wirkungsgrad: $\geq 94\%$

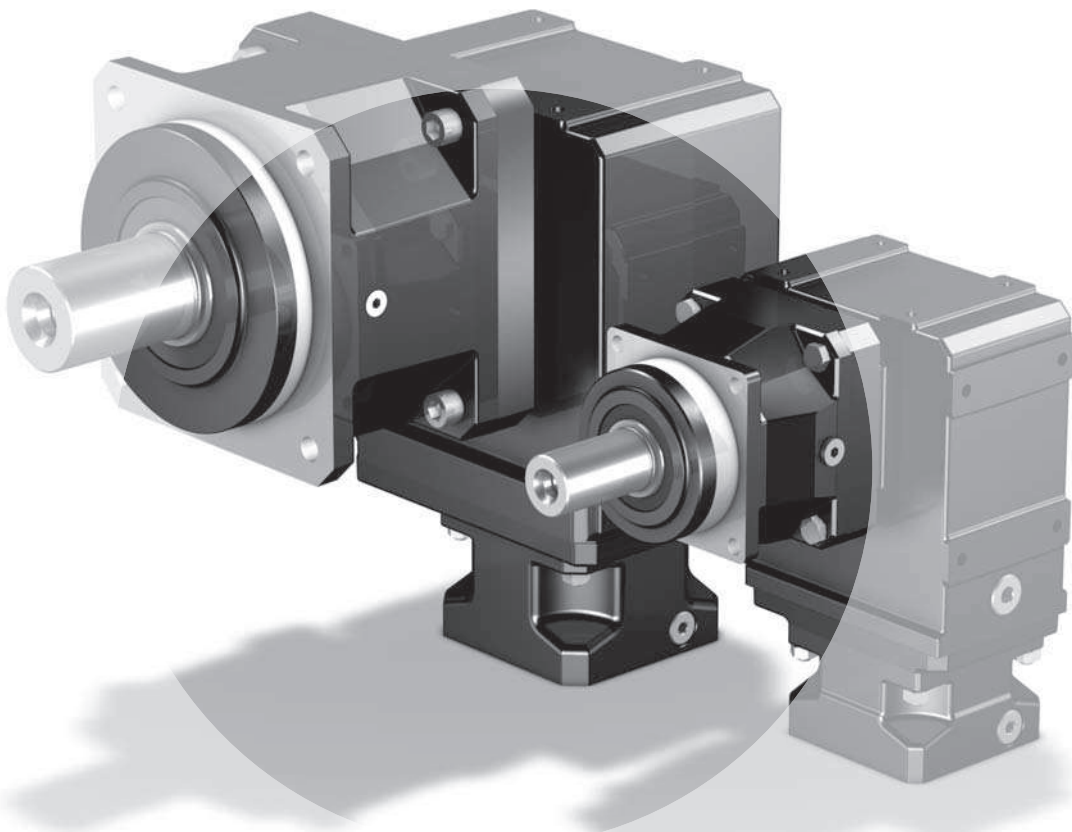
Helical geared Angular Precision Planetary Gear Units

- Acceleration torque:
140 – 2700 Nm
- Backlash: 3.5 – 5 arcmin
- FKM seal at input
- EasyAdapt® motor adapter with
clamp coupling:
 - easy to assemble due to spreading
function
 - aluminium lightweight construction
 - low construction length
 - high torsional stiffness
 - optionally with clamping set for
increased safety
 - optionally with double seal
- Continuous operation without cooling
- high ratio range from 12 to 561
- quiet running due to
advanced gear technology
- efficiency: $\geq 94\%$

Réducteur planétaire à renvoi d'angle de précision à denture hélicoïdale

- Couple d'accélération:
140 – 2700 Nm
- Jeu: 3,5 – 5 arcmin
- Bague d'étanchéité FKM
- Lanterne EasyAdapt® avec accouple-
ment à bornes:
 - Montage convivial par vis d'expansion
 - Conception légère en aluminium
 - Faible longueur
 - Excellente résistance à la torsion
 - Moyeu de serrage en option pour
sécurité accrue
 - Double lèvres d'étanchéité en option
- Marche continue sans
refroidissement supplémentaire
- Vaste plage de rapports de
réduction de 12 à 561
- Exceptionnel silence de fonctionne-
ment, grâce à une technique de dentu-
re très élaboré
- Rendement : $\geq 94\%$

ServoFit® PK



ServoFit®

Planetenwinkelgetriebe

PK

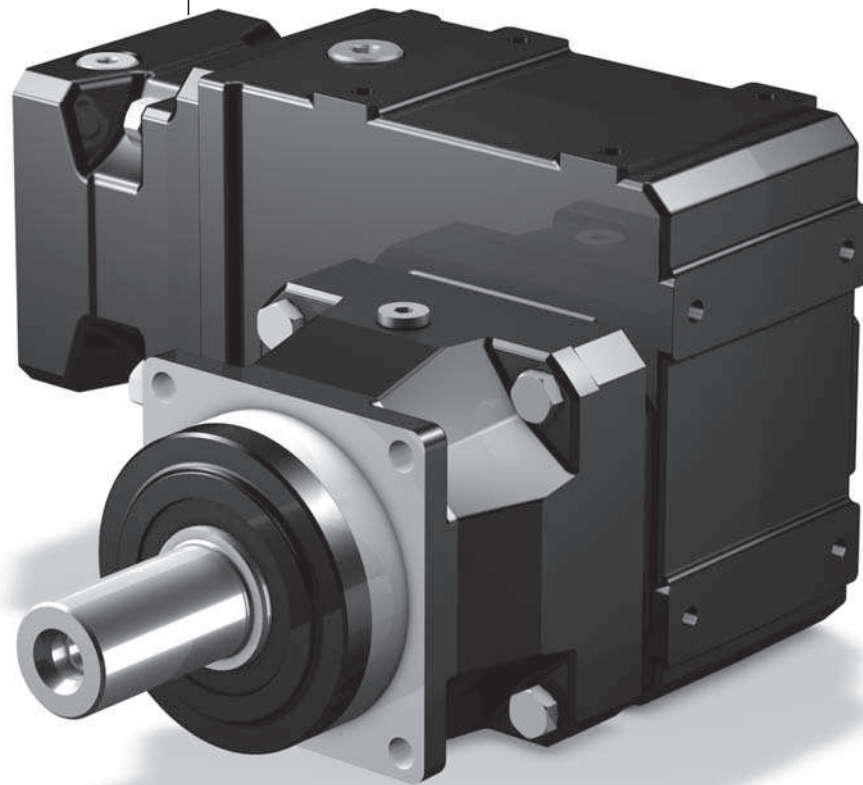
ServoFit® PK

*Right-Angle Planetary
Gear Units*

Réducteurs planétaires

à couple conique

ServoFit® PK



P
K

Inhaltsübersicht PK

Typisierung
Einbaulagen
Auswahltablelle
ServoFit® Planetenwinkelgetriebe PK
Maßbilder
ServoFit® Planetenwinkelgetriebe PK

PK20 *Type designation*
PK21 *Mounting positions*
Selection table
PK23 *ServoFit® PK Right-Angle Planetary
Gear Units*
PK39 *Dimension drawings*
*ServoFit® PK Right-Angle Planetary
Gear Units*

Sommaire PK

PK20 Désignation des types
PK21 Positions de montage
Tableau de sélection
Réducteurs planétaires
à couple conique ServoFit® PK
PK23 Croquis cotés
Réducteurs planétaires
à couple conique ServoFit® PK
PK39

PK20
PK21
PK23
PK39



P 5 2 1 SGR 0050 K102VF 0060 ME10

1 | 2 | 3 | 4 | 5 | 6 | 7 | 8 | 9 | 10 | 11

1 Getriebetyp
P - Planetengetriebe

2 Planetengetriebegröße

3 Generationsziffer

4 Stufenzahl P-Getriebe
1 - 1-stufig
2 - 2-stufig

5 Gehäusebauart
S - Standardausführung

6 Wellenausführung P-Getriebe
G - Welle ohne Passfeder
P - Welle mit Passfeder

7 Lagerausführung P-Getriebe
R - Normallagerung
D - verstärkte Lagerung (axial)
Z - verstärkte Lagerung (radial)

8 Übersetzungskennzahl P-Getriebe $i \times 10$

9 Winkeleintrieb
K - Kegelaradgetriebe 2-stufig
Anbauseite (3 bzw. 4) bei
Bestellung angeben.

10 Übersetzungskennzahl K-Getriebe $i \times 10$

11 Anbaugruppen
ME - Motoradapter mit
EasyAdapt® Kupplung
Nach Kundenwunsch (Motormaßbild des
Kunden erforderlich! Siehe Abb. Motorab-
trieb und Motoranschluss Seite PK41,
bitte max. Abmessungen beachten).
MB - Motoradapter quadratisch mit Bremse
(Option) (siehe Prospekt ID 441904)

Bestellangaben entsprechend obiger Typisie-
rung.

Weitere Bestellangaben:

- Einbaulage
- Zugang Klemmschraube Motorkupplung
- Angabe, ob Abtrieb auf Seite 3 oder Seite 4
- Angabe, ob Radialwellendichtringe am Abtrieb aus FKM oder NBR.
Empfehlung: FKM für Einschaltdauer $\geq 60\%$
- Reversierbetrieb der Abtriebswelle ± 20 bis ± 90 Grad (bei horizontalem Einbau) ?
(siehe auch Seite A13)

ACHTUNG! Die in diesem Katalog angegebenen Drehmomente und Kräfte gelten nur bei einer maschinenseitigen Befestigung der Getriebe mit Schrauben der Qualität 10.9. Zusätzlich müssen die Getriebegehäuse am Passrand eingepasst werden (H7).

1 Gear unit type
P - Planetary gear unit

2 Planetary gear unit size

3 Generation number

4 Stages P gear unit
1 - 1 stage
2 - 2 stage

5 Housing design
S - Standard design

6 Shaft design P gear unit
G - shaft without key
P - shaft with key

7 Bearing design P gear unit
R - normal bearings
D - reinforced bearings (axial)
Z - reinforced bearings (radial)

8 Transmission ratio P gear unit $i \times 10$

9 Angular gear input
K - helical bevel gear units 2 stage
Please indicate mounting side
(3 or 4) with your order.

10 Transmission ratio K gear unit $i \times 10$

11 Mounting series
ME - Motor adapter with
EasyAdapt® coupling
Acc. to customer specs (Dimension drawing of customer motor necessary! Also see pic. motor output and motor connection page PK41, please observe the max. dimensions).
MB - Motor adapter square with brake (option) (see brochure ID 441904)

Ordering data acc. to the type designation above.
Further ordering details:

- mounting position
- access clamping screw motor coupling
- information as whether the output is on page 3 or 4
- information as to whether the radial shaft seals on the output are made from FKM or NBR. Recommendation: FKM for an operating time $\geq 60\%$
- reversing operation of the output shaft ± 20 to ± 90 degrees (horizontal mounting) ? (also see page A13)

ATTENTION! The torques and forces specified in this catalog only apply for the attachment of gear units on the machine side using screws of quality 10.9. In addition, the gear housing must be adjusted at the pilot (H7).

1 Type de réducteur
P - Réducteur planétaire

2 Taille du réducteur

3 Nombre de génération

4 Trains de réduction réducteur P
1 - 1-train
2 - 2-trains

5 Type de carter
S - Exécution standard

6 Type d'arbre réducteur P
G - arbre sans clavette
P - arbre avec clavette

7 Type de palier réducteur P
R - palier normal
D - palier renforcé (axiale)
Z - palier renforcé (radiale)

8 Rapport de réduction réducteur P $i \times 10$

9 Couple conique
K - Réduct. à couple conique 2-trains
Indiquer le côté du montage (3 ou 4) lors de la commande.

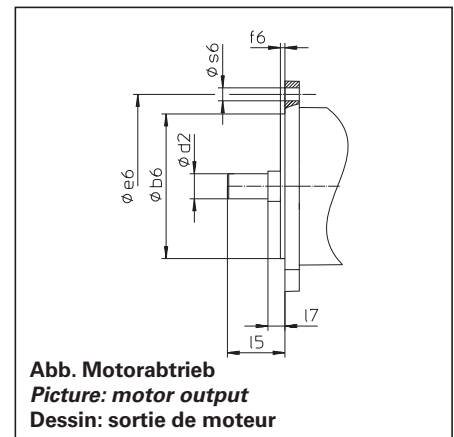
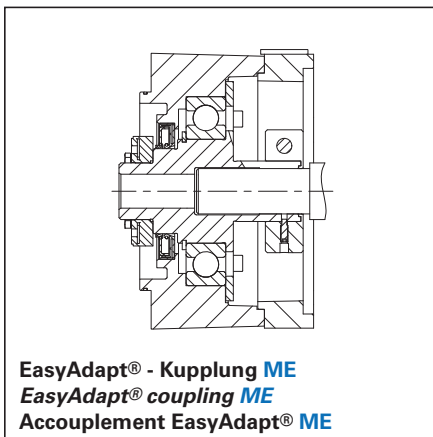
10 Rapport de réduction réducteur K $i \times 10$

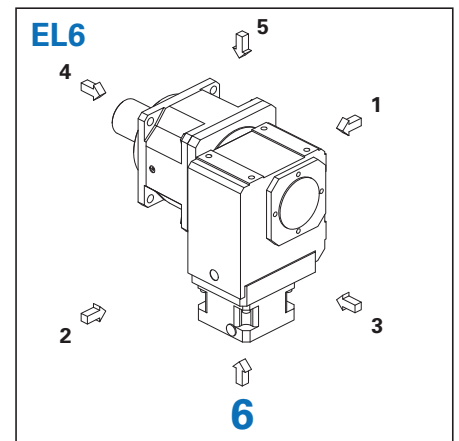
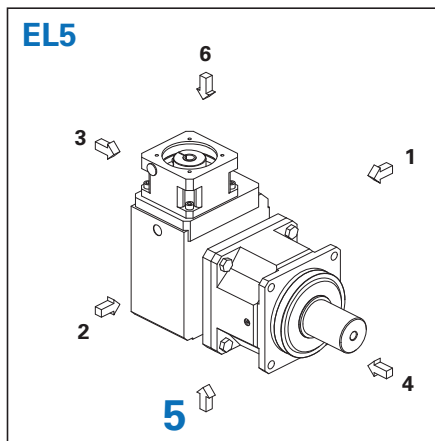
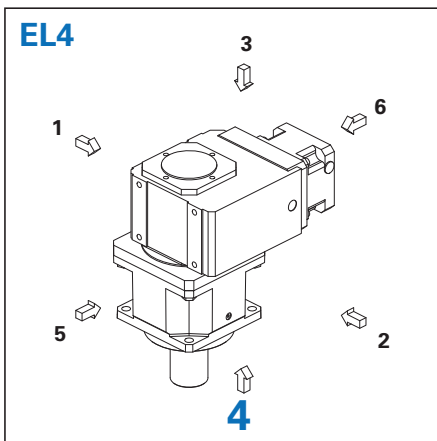
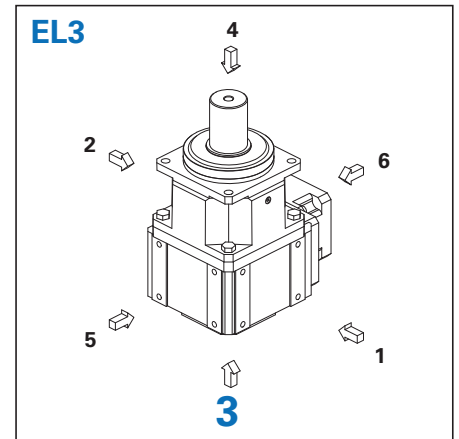
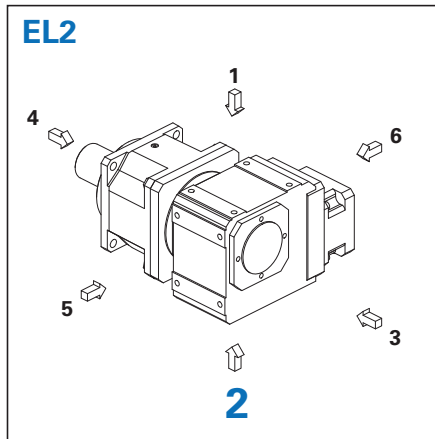
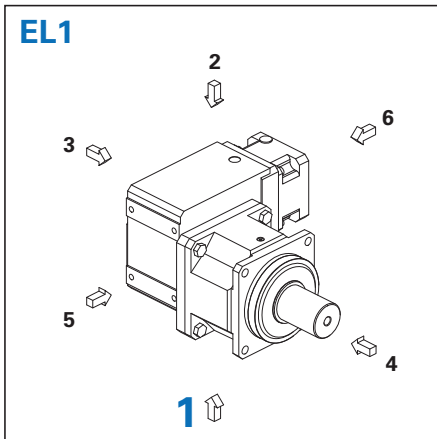
11 Éléments annexes
ME - Lanterne pour moteur avec accouplement EasyAdapt®
Selon souhaits du client (Plan coté du moteur requis nécessaire! Voir dessin sortie de moteur et connexion des moteurs page PK41, tenir compte des dimensions max.).
MB - Lanterne pour moteur carré avec frein (option) (voir catalogue ID 441904)

Pour toute commande, indiquer les spécifications de la dénomination du moteur concernée. Autres références de commande:

- Position de montage
- Accès vis de blocage accouplement moteur
- Indiquer si les joints tournants sur la sortie sont en FKM ou en NBR.
Recommandation: FKM pour une durée de mise en circuit $\geq 60\%$.
- fonctionnement réversible de l'arbre de sortie ± 20 à ± 90 degrés (montage horizontal) ? (voir aussi page A13)

ATTENTION ! Les couples et forces indiqués dans le présent catalogue ne s'appliquent que pour une fixation des réducteurs côté machine par des vis, classe de qualité 10.9. Par ailleurs, il faut adapter (H7) le carter au niveau du bord ajusté.





Die Getriebe sind mit der auf dem Typschild angegebenen Menge und Art des Schmierstoffs befüllt. Die Schmierstoff-Füllmenge und der Aufbau der Getriebe sind von der Einbaulage abhängig.

Die Getriebe dürfen deshalb nicht ohne Rücksprache mit STÖBER umgebaut werden.

Ausführliche Informationen zu Schmierstoffsorten und -mengen können Sie dem Internet entnehmen (ID 441871).

The gear units are filled with the quantity and type of lubricant specified on the rating plate. The lubricant fill level and the setup of the gear units depend on the mounting position.

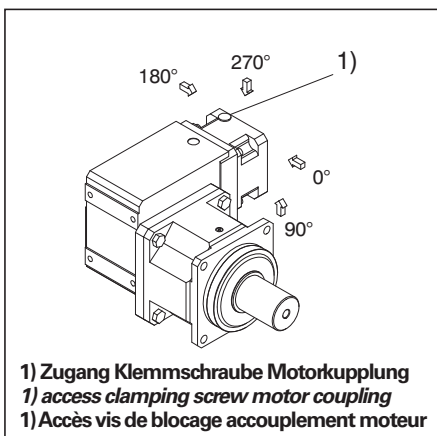
Therefore, any modification of the gear units is permitted only after consulting STÖBER.

Please visit our website for more detailed information about oil grades and quantities (ID 441871).

Les réducteurs sont remplis avec la quantité et le type de lubrifiant comme spécifié sur la plaque signalétique. Le remplissage de lubrifiant et la structure du réducteur dépendent de la position de montage.

C'est pourquoi les réducteurs ne doivent pas être montés différemment sans consultation préalable de STÖBER.

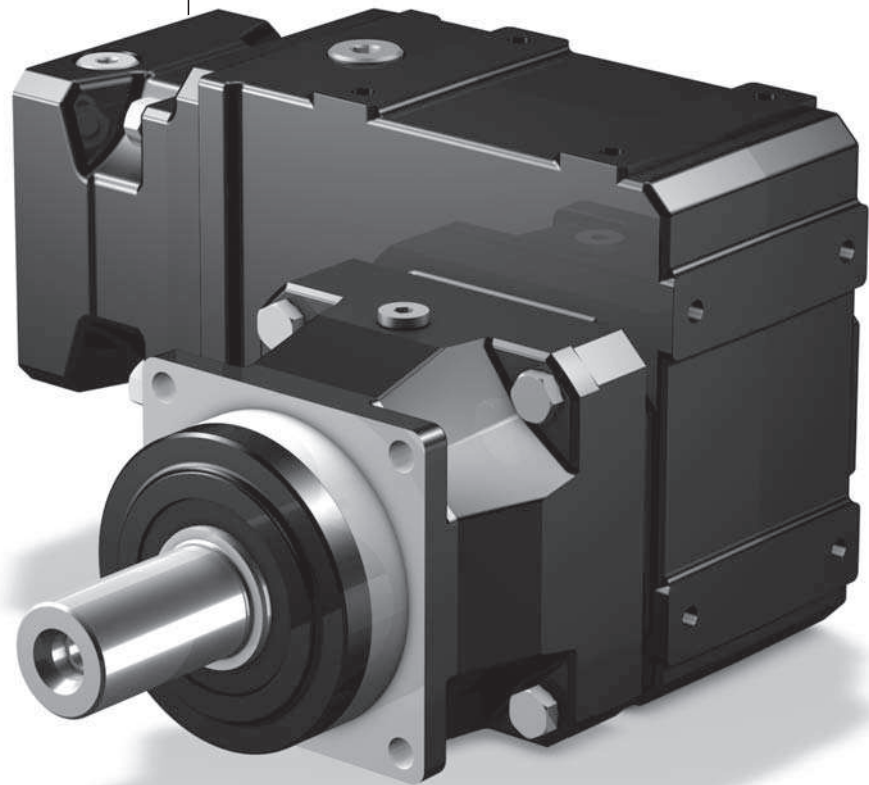
Vous trouverez également de plus amples informations sur les sortes et quantités de lubrifiant en consultant notre site Internet (ID 441871).



Auswahltabelle
ServoFit® Planeten-
winkelgetriebe **PK**

Selection table
ServoFit® PK Right-
Angle Planetary Gear Units

Tableau de sélection
Réducteurs plané-
taires à couple
conique **ServoFit® PK**



P
K

Auswahltabelle ServoFit® Planeten- winkelgetriebe PK

Selection table ServoFit® PK Right- Angle Planetary Gear Units

Tableau de sélection Réducteurs plané- taires à couple conique ServoFit® PK



Bezeichnungen:

- i** - Getriebeübersetzung
- i_{exakt}** - math. genaue Übersetzung
- n_{1MAX}** - max. Eintriebsdrehzahl
DBH - Dauerbetrieb -
Eintrieb und Abtrieb horizontal
(EL1, EL2)
DBV - Dauerbetrieb -
Eintrieb oder Abtrieb vertikal
(EL3, EL4, EL5, EL6)
ZB - Zyklusbetrieb
(bei Umgebungstemperatur 20°C,
siehe auch Seite A11/A12)
- J₁** - Massenträgheitsmoment ²⁾
(auf Eintrieb bezogen)
- G** - Gewicht
- Δφ₂** - Drehspiel
- C₂** - Getriebesteifigkeit
(auf Abtrieb bezogen bei M_{2B})
- M_{2N}** - Nenn Drehmoment ^{1) 2)}
- M_{2B}** - max. zul. Beschleunigungsmoment ²⁾
Achtung: Angaben zu M_{2B} beziehen
sich auf Getriebe in Wellenausführung
"G". Diese Wellenausführung wird des-
halb generell bei Zyklusbetrieb empfoh-
len.
- M_{2NOT}** - NOT-AUS-Moment (10³ Lastwechsel) ²⁾

**Bitte beachten Sie die Betriebsfaktoren auf
Seite A11/A12!**

¹⁾ Werte beziehen sich auf Eintriebsdrehzahlen
n₁ = 1500 min⁻¹.

Das Produkt aus zul. Drehmoment M_{2N} und zul. Drehzahl
n_{1MAXDB} berücksichtigt nicht die thermische Grenzlei-
stung.

²⁾ Wenn Sie eine Ritzelsicherung mit Spannsatz verwenden
(Option), können die Drehmomentwerte teilweise erhöht
werden. Dadurch ergeben sich auch höhere Massenträg-
heitsmomente.
Werte auf Anfrage bzw. über den EASY Online Produktka-
talog (Konfigurator) auf unserer Homepage
<http://products.stober.de/>

Symbols:

- i** - Gear unit ratio
- i_{exakt}** - Exact math. ratio
- n_{1MAX}** - Max. input speed
DBH - Continuous operation -
input and output horizontal
(EL1, EL2)
DBV - Continuous operation -
input or output vertical
(EL3, EL4, EL5, EL6)
ZB - Cycle operation
(at ambient temperature 20°C, also
see page A11/A12)
- J₁** - Mass moment of inertia ²⁾
(related to input)
- G** - Weight
- Δφ₂** - Backlash
- C₂** - Gear unit rigidity
(related to output at M_{2B})
- M_{2N}** - Rated torque ^{1) 2)}
- M_{2B}** - Max. perm. acceleration torque ²⁾
Attention: Values for M_{2B} are valid for
gear units with shaft design "G". There-
fore we generally recommend this shaft
design for cycle operation.
- M_{2NOT}** - Emergency-Off moment ²⁾
(10³ load changes)

**Please take notice of the operating factors
on page A11/A12!**

¹⁾ Figures applied to input speed n₁ = 1500 rpm.

The product consisting of permissible torque M_{2N} and
permissible speed n_{1MAXDB} does not consider the
maximum thermal capacity.

²⁾ If you use a pinion securing element (option), the torque
values can be partly increased. This also results in higher
mass moments of inertia.
Values on request or using the EASY Online product cata-
log (configurator) on our website
<http://products.stober.de/>

Désignations:

- i** - Rapport de réducteur
- i_{exakt}** - Rapport math. exact
- n_{1MAX}** - Vitesse d'entrée maxi
DBH - régime continu -
entrée et sortie horizontale
(EL1, EL2)
DBV - régime continu -
entrée ou sortie verticale
(EL3, EL4, EL5, EL6)
ZB - régime cyclique
(température ambiante 20°C,
voir aussi page A11/A12)
- J₁** - Moment d'inertie ²⁾
(par rapport à l'arbre d'entrée)
- G** - Poids
- Δφ₂** - Jeu
- C₂** - Rigidité du réducteur (par rapport à
l'arbre de sortie à M_{2B})
- M_{2N}** - Couple nominal ^{1) 2)}
- M_{2B}** - Couple maxi adm. d'accélération ²⁾
Attention: Les données de M_{2B} se rap-
portent à des réducteurs, version
d'arbre "G". C'est pourquoi cette version
d'arbre est généralement recomman-
dée en mode cycle.
- M_{2NOT}** - Couple arrêt d'urgence ²⁾
(à des charges 10³)

**Veillez s. v. p. prendre en considération les
facteurs de service à la page A11/A12!**

¹⁾ Ces valeurs se rapportent à des valeurs d'entrée de
n₁ = 1500 min⁻¹.

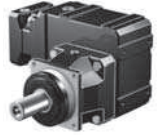
Le produit de couple admissible M_{2N} et vitesse admissi-
ble n_{1MAXDB} ne tient pas compte de la puissance limite
thermique.

²⁾ Si vous utilisez un pignon assuré par moyeu expansible
(option), il est possible d'augmenter en partie les couples,
ce qui donne également des moments d'inertie accrus.
Valeurs sur demande ou par l'intermédiaire du catalogue
de produits EASY Online (configurateur) sur notre site
<http://products.stober.de/>

Planetenwinkelgetriebe **PK**

Right-Angle Planetary Gear Units **PK**

Réducteurs planétaires à couple conique **PK**



Bitte beachten Sie die Hinweise auf Seite PK24!

Please take notice of the indications on page PK24!

Veuillez s. v. p. prendre en considération les observations à la page PK24!

i	ixakt	Typ	n1MAX DBH [min-1]	n1MAX DBV [min-1]	n1MAX ZB [min-1]	MWø [mm]	J1 [10-4 kgm ²]	G [kg]	Δφ2 [arcmin]	C2 [Nm/ arcmin]	M2N [Nm]	M2B [Nm]	M2NOT [Nm]
P5K1 (M2BMAX=300 Nm)													
12,00	12/1	P521_0030 K102VF0040 ME10	3300	2800	4500	≤14	1,4	16,6	5	22	120	200	300
12,00	12/1	P521_0030 K102VF0040 ME10	3300	2800	4500	>14≤19	1,7	16,7	5	22	120	200	360
12,00	12/1	P521_0030 K102VF0040 ME20	3300	2800	4500	≤19	2,8	17,6	5	22	120	200	360
12,00	12/1	P521_0030 K102VF0040 ME20	3300	2800	4500	>19≤24	3,6	17,7	5	22	120	200	360
16,00	16/1	P521_0040 K102VF0040 ME10	3300	2800	4500	≤14	1,3	16,6	4,5	24	210	300	410
16,00	16/1	P521_0040 K102VF0040 ME10	3300	2800	4500	>14≤19	1,6	16,7	4,5	24	210	300	480
16,00	16/1	P521_0040 K102VF0040 ME20	3300	2800	4500	≤19	2,7	17,6	4,5	24	210	300	480
16,00	16/1	P521_0040 K102VF0040 ME20	3300	2800	4500	>19≤24	3,5	17,7	4,5	25	210	300	480
20,00	20/1	P521_0050 K102VF0040 ME10	3300	2800	4500	≤14	1,3	16,6	4	26	210	300	510
20,00	20/1	P521_0050 K102VF0040 ME10	3300	2800	4500	>14≤19	1,5	16,7	4	26	210	300	600
20,00	20/1	P521_0050 K102VF0040 ME20	3300	2800	4500	≤19	2,7	17,6	4	26	210	300	600
20,00	20/1	P521_0050 K102VF0040 ME20	3300	2800	4500	>19≤24	3,4	17,7	4	26	210	300	600
27,84	7600/273	P521_0050 K102VF0056 ME10	3300	2800	4500	≤14	1,1	16,6	4	26	210	300	600
27,84	7600/273	P521_0050 K102VF0056 ME10	3300	2800	4500	>14≤19	1,3	16,7	4	26	210	300	600
27,84	7600/273	P521_0050 K102VF0056 ME20	3300	2800	4500	≤19	2,5	17,6	4	26	210	300	600
27,84	7600/273	P521_0050 K102VF0056 ME20	3300	2800	4500	>19≤24	3,2	17,7	4	26	210	300	600
30,00	30/1	P521_0050 K102VF0060 ME10	3300	2800	4500	≤14	0,87	16,6	4	26	210	300	600
30,00	30/1	P521_0050 K102VF0060 ME10	3300	2800	4500	>14≤19	1,1	16,7	4	26	210	300	600
30,00	30/1	P521_0050 K102VF0060 ME20	3300	2800	4500	≤19	2,3	17,6	4	26	210	300	600
30,00	30/1	P521_0050 K102VF0060 ME20	3300	2800	4500	>19≤24	3,0	17,7	4	26	210	300	600
33,22	299/9	P521_0050 K102VF0066 ME10	3600	3300	5000	≤14	0,80	16,6	4	26	210	300	600
33,22	299/9	P521_0050 K102VF0066 ME10	3600	3300	5000	>14≤19	1,0	16,7	4	26	210	300	600
33,22	299/9	P521_0050 K102VF0066 ME20	3500	3300	5000	≤19	2,2	17,6	4	26	210	300	600
33,22	299/9	P521_0050 K102VF0066 ME20	3500	3300	5000	>19≤24	2,9	17,7	4	26	210	300	600
41,55	1911/46	P521_0050 K102VF0083 ME10	3600	3300	5000	≤14	0,68	16,6	4	26	210	300	600
41,55	1911/46	P521_0050 K102VF0083 ME10	3600	3300	5000	>14≤19	0,93	16,7	4	26	210	300	600
41,55	1911/46	P521_0050 K102VF0083 ME20	3500	3300	5000	≤19	2,1	17,6	4	26	210	300	600
41,55	1911/46	P521_0050 K102VF0083 ME20	3500	3300	5000	>19≤24	2,8	17,7	4	26	210	300	600
46,25	8740/189	P521_0050 K102VF0092 ME10	3600	3300	5000	≤14	0,71	16,6	4	26	210	300	600
46,25	8740/189	P521_0050 K102VF0092 ME10	3600	3300	5000	>14≤19	0,97	16,7	4	26	210	300	600
46,25	8740/189	P521_0050 K102VF0092 ME20	3500	3300	5000	≤19	2,1	17,6	4	26	210	300	600
46,25	8740/189	P521_0050 K102VF0092 ME20	3500	3300	5000	>19≤24	2,9	17,7	4	26	210	300	600
57,83	1330/23	P521_0050 K102VF0115 ME10	3600	3300	5000	≤14	0,62	16,6	4	26	210	300	600
57,83	1330/23	P521_0050 K102VF0115 ME10	3600	3300	5000	>14≤19	0,87	16,7	4	26	210	300	600
57,83	1330/23	P521_0050 K102VF0115 ME20	3500	3300	5000	≤19	2,0	17,6	4	26	210	300	600
57,83	1330/23	P521_0050 K102VF0115 ME20	3500	3300	5000	>19≤24	2,8	17,7	4	26	210	300	600
70,57	494/7	P521_0050 K102VF0140 ME10	4000	3800	5500	≤14	0,56	16,6	4	26	210	300	600
70,57	494/7	P521_0050 K102VF0140 ME10	4000	3800	5500	>14≤19	0,81	16,7	4	26	210	300	600
70,57	494/7	P521_0050 K102VF0140 ME20	3500	3500	5000	≤19	2,0	17,6	4	26	210	300	600
70,57	494/7	P521_0050 K102VF0140 ME20	3500	3500	5000	>19≤24	2,7	17,7	4	26	210	300	600
87,82	10450/119	P521_0050 K102VF0175 ME10	4000	3800	5500	≤14	0,51	16,6	4	26	210	300	600
87,82	10450/119	P521_0050 K102VF0175 ME10	4000	3800	5500	>14≤19	0,77	16,7	4	26	210	300	600
87,82	10450/119	P521_0050 K102VF0175 ME20	3500	3500	5000	≤19	1,9	17,6	4	26	210	300	600
87,82	10450/119	P521_0050 K102VF0175 ME20	3500	3500	5000	>19≤24	2,7	17,7	4	26	210	300	600
116,3	5700/49	P521_0050 K102VF0230 ME10	4000	4000	6000	≤14	0,47	16,6	4	26	210	300	600
116,3	5700/49	P521_0050 K102VF0230 ME10	4000	4000	6000	>14≤19	0,72	16,7	4	26	210	300	600
116,3	5700/49	P521_0050 K102VF0230 ME20	3500	3500	5000	≤19	1,9	17,6	4	26	210	300	600
116,3	5700/49	P521_0050 K102VF0230 ME20	3500	3500	5000	>19≤24	2,6	17,7	4	26	210	300	600
140,2	2945/21	P521_0050 K102VF0280 ME10	4000	4000	6000	≤14	0,45	16,6	4	26	210	300	600
140,2	2945/21	P521_0050 K102VF0280 ME10	4000	4000	6000	>14≤19	0,70	16,7	4	26	210	300	600
140,2	2945/21	P521_0050 K102VF0280 ME20	3500	3500	5000	≤19	1,9	17,6	4	26	210	300	600
140,2	2945/21	P521_0050 K102VF0280 ME20	3500	3500	5000	>19≤24	2,6	17,7	4	26	210	300	600
175,5	3686/21	P521_0050 K102VF0350 ME10	4000	4000	6000	≤14	0,43	16,6	4	26	210	300	600
175,5	3686/21	P521_0050 K102VF0350 ME10	4000	4000	6000	>14≤19	0,68	16,7	4	26	210	300	600
175,5	3686/21	P521_0050 K102VF0350 ME20	3500	3500	5000	≤19	1,8	17,6	4	26	210	300	600
175,5	3686/21	P521_0050 K102VF0350 ME20	3500	3500	5000	>19≤24	2,6	17,7	4	26	210	300	600
234,6	11495/49	P521_0050 K102VF0470 ME10	4000	4000	6000	≤14	0,38	16,6	4	26	210	300	600
234,6	11495/49	P521_0050 K102VF0470 ME10	4000	4000	6000	>14≤19	0,63	16,7	4	26	210	300	600
280,5	5890/21	P521_0050 K102VF0560 ME10	4000	4000	6000	≤14	0,37	16,6	4	26	210	300	600
280,5	5890/21	P521_0050 K102VF0560 ME10	4000	4000	6000	>14≤19	0,62	16,7	4	26	210	300	600

PK

Planetenwinkelgetriebe **PK**

Right-Angle Planetary Gear Units **PK**

Réducteurs planétaires à couple conique **PK**



Bitte beachten Sie die Hinweise auf Seite PK24!

Please take notice of the indications on page PK24!

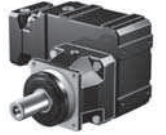
Veillez s. v. p. prendre en considération les observations à la page PK24!

i	ixakt	Typ	n1MAX DBH [min ⁻¹]	n1MAX DBV [min ⁻¹]	n1MAX ZB [min ⁻¹]	MWø [mm]	J1 [10 ⁻⁴ kgm ²]	G [kg]	Δφ2 [arcmin]	C2 [Nm/ arcmin]	M2N [Nm]	M2B [Nm]	M2NOT [Nm]
P7K1 (M2BMAX=650 Nm)													
28,00	28/1	P721_0070 K102VF0040 ME10	3300	2800	4500	≤14	1,3	20,7	4	46	440	580	710
28,00	28/1	P721_0070 K102VF0040 ME10	3300	2800	4500	>14≤19	1,6	20,8	4	47	440	630	840
28,00	28/1	P721_0070 K102VF0040 ME20	3300	2800	4500	≤19	2,7	21,7	4	47	440	630	840
28,00	28/1	P721_0070 K102VF0040 ME20	3300	2800	4500	>19≤24	3,5	21,8	4	47	440	630	840
38,98	1520/39	P721_0070 K102VF0056 ME10	3300	2800	4500	≤14	1,1	20,7	4	47	440	650	990
38,98	1520/39	P721_0070 K102VF0056 ME10	3300	2800	4500	>14≤19	1,3	20,8	4	47	440	650	1170
38,98	1520/39	P721_0070 K102VF0056 ME20	3300	2800	4500	≤19	2,5	21,7	4	47	440	650	1170
38,98	1520/39	P721_0070 K102VF0056 ME20	3300	2800	4500	>19≤24	3,2	21,8	4	47	440	650	1170
40,00	40/1	P721_0100 K102VF0040 ME10	3300	2800	4500	≤14	1,3	20,7	3,5	46	300	500	1000
40,00	40/1	P721_0100 K102VF0040 ME10	3300	2800	4500	>14≤19	1,5	20,8	3,5	46	300	500	1000
40,00	40/1	P721_0100 K102VF0040 ME20	3300	2800	4500	≤19	2,7	21,7	3,5	46	300	500	1000
40,00	40/1	P721_0100 K102VF0040 ME20	3300	2800	4500	>19≤24	3,4	21,8	3,5	46	300	500	1000
42,00	42/1	P721_0070 K102VF0060 ME10	3300	2800	4500	≤14	0,88	20,7	4	47	440	650	1070
42,00	42/1	P721_0070 K102VF0060 ME10	3300	2800	4500	>14≤19	1,1	20,8	4	47	440	650	1250
42,00	42/1	P721_0070 K102VF0060 ME20	3300	2800	4500	≤19	2,3	21,7	4	47	440	650	1250
42,00	42/1	P721_0070 K102VF0060 ME20	3300	2800	4500	>19≤24	3,0	21,8	4	47	440	650	1250
46,51	2093/45	P721_0070 K102VF0066 ME10	3600	3300	5000	≤14	0,81	20,7	4	47	440	650	1180
46,51	2093/45	P721_0070 K102VF0066 ME10	3600	3300	5000	>14≤19	1,1	20,8	4	47	440	650	1250
46,51	2093/45	P721_0070 K102VF0066 ME20	3500	3300	5000	≤19	2,2	21,7	4	47	440	650	1250
46,51	2093/45	P721_0070 K102VF0066 ME20	3500	3300	5000	>19≤24	3,0	21,8	4	47	440	650	1250
55,68	15200/273	P721_0100 K102VF0056 ME10	3300	2800	4500	≤14	1,1	20,7	3,5	46	300	500	1000
55,68	15200/273	P721_0100 K102VF0056 ME10	3300	2800	4500	>14≤19	1,3	20,8	3,5	46	300	500	1000
55,68	15200/273	P721_0100 K102VF0056 ME20	3300	2800	4500	≤19	2,5	21,7	3,5	46	300	500	1000
55,68	15200/273	P721_0100 K102VF0056 ME20	3300	2800	4500	>19≤24	3,2	21,8	3,5	46	300	500	1000
58,16	13377/230	P721_0070 K102VF0083 ME10	3600	3300	5000	≤14	0,68	20,7	4	47	440	650	1250
58,16	13377/230	P721_0070 K102VF0083 ME10	3600	3300	5000	>14≤19	0,93	20,8	4	47	440	650	1250
58,16	13377/230	P721_0070 K102VF0083 ME20	3500	3300	5000	≤19	2,1	21,7	4	47	440	650	1250
58,16	13377/230	P721_0070 K102VF0083 ME20	3500	3300	5000	>19≤24	2,8	21,8	4	47	440	650	1250
60,00	60/1	P721_0100 K102VF0060 ME10	3300	2800	4500	≤14	0,87	20,7	3,5	46	300	500	1000
60,00	60/1	P721_0100 K102VF0060 ME10	3300	2800	4500	>14≤19	1,1	20,8	3,5	46	300	500	1000
60,00	60/1	P721_0100 K102VF0060 ME20	3300	2800	4500	≤19	2,3	21,7	3,5	46	300	500	1000
60,00	60/1	P721_0100 K102VF0060 ME20	3300	2800	4500	>19≤24	3,0	21,8	3,5	46	300	500	1000
64,74	1748/27	P721_0070 K102VF0092 ME10	3600	3300	5000	≤14	0,72	20,7	4	47	440	650	1250
64,74	1748/27	P721_0070 K102VF0092 ME10	3600	3300	5000	>14≤19	0,97	20,8	4	47	440	650	1250
64,74	1748/27	P721_0070 K102VF0092 ME20	3500	3300	5000	≤19	2,1	21,7	4	47	440	650	1250
64,74	1748/27	P721_0070 K102VF0092 ME20	3500	3300	5000	>19≤24	2,9	21,8	4	47	440	650	1250
66,44	598/9	P721_0100 K102VF0066 ME10	3600	3300	5000	≤14	0,79	20,7	3,5	46	300	500	1000
66,44	598/9	P721_0100 K102VF0066 ME10	3600	3300	5000	>14≤19	1,0	20,8	3,5	46	300	500	1000
66,44	598/9	P721_0100 K102VF0066 ME20	3500	3300	5000	≤19	2,2	21,7	3,5	46	300	500	1000
66,44	598/9	P721_0100 K102VF0066 ME20	3500	3300	5000	>19≤24	2,9	21,8	3,5	46	300	500	1000
70,98	3549/50	P721_0070 K102VF0100 ME10	4000	3800	5500	≤14	0,60	20,7	4	47	440	650	1250
70,98	3549/50	P721_0070 K102VF0100 ME10	4000	3800	5500	>14≤19	0,85	20,8	4	47	440	650	1250
70,98	3549/50	P721_0070 K102VF0100 ME20	3500	3500	5000	≤19	2,0	21,7	4	47	440	650	1250
70,98	3549/50	P721_0070 K102VF0100 ME20	3500	3500	5000	>19≤24	2,8	21,8	4	47	440	650	1250
80,96	1862/23	P721_0070 K102VF0115 ME10	3600	3300	5000	≤14	0,63	20,7	4	47	440	650	1250
80,96	1862/23	P721_0070 K102VF0115 ME10	3600	3300	5000	>14≤19	0,88	20,8	4	47	440	650	1250
80,96	1862/23	P721_0070 K102VF0115 ME20	3500	3300	5000	≤19	2,0	21,7	4	47	440	650	1250
80,96	1862/23	P721_0070 K102VF0115 ME20	3500	3300	5000	>19≤24	2,8	21,8	4	47	440	650	1250
83,09	1911/23	P721_0100 K102VF0083 ME10	3600	3300	5000	≤14	0,68	20,7	3,5	46	300	500	1000
83,09	1911/23	P721_0100 K102VF0083 ME10	3600	3300	5000	>14≤19	0,93	20,8	3,5	46	300	500	1000
83,09	1911/23	P721_0100 K102VF0083 ME20	3500	3300	5000	≤19	2,1	21,7	3,5	46	300	500	1000
83,09	1911/23	P721_0100 K102VF0083 ME20	3500	3300	5000	>19≤24	2,8	21,8	3,5	46	300	500	1000
88,33	3003/34	P721_0070 K102VF0125 ME10	4000	3800	5500	≤14	0,54	20,7	4	47	440	650	1250
88,33	3003/34	P721_0070 K102VF0125 ME10	4000	3800	5500	>14≤19	0,79	20,8	4	47	440	650	1250
88,33	3003/34	P721_0070 K102VF0125 ME20	3500	3500	5000	≤19	2,0	21,7	4	47	440	650	1250
88,33	3003/34	P721_0070 K102VF0125 ME20	3500	3500	5000	>19≤24	2,7	21,8	4	47	440	650	1250
92,49	17480/189	P721_0100 K102VF0092 ME10	3600	3300	5000	≤14	0,71	20,7	3,5	46	300	500	1000
92,49	17480/189	P721_0100 K102VF0092 ME10	3600	3300	5000	>14≤19	0,96	20,8	3,5	46	300	500	1000
92,49	17480/189	P721_0100 K102VF0092 ME20	3500	3300	5000	≤19	2,1	21,7	3,5	46	300	500	1000
92,49	17480/189	P721_0100 K102VF0092 ME20	3500	3300	5000	>19≤24	2,9	21,8	3,5	46	300	500	1000
98,80	494/5	P721_0070 K102VF0140 ME10	4000	3800	5500	≤14	0,57	20,7	4	47	440	650	1250
98,80	494/5	P721_0070 K102VF0140 ME10	4000	3800	5500	>14≤19	0,82	20,8	4	47	440	650	1250

Planetenwinkelgetriebe **PK**

Right-Angle Planetary Gear Units **PK**

Réducteurs planétaires à couple conique **PK**



Bitte beachten Sie die Hinweise auf Seite PK24!

Please take notice of the indications on page PK24!

Veuillez s. v. p. prendre en considération les observations à la page PK24!

i	ixakt	Typ	n1MAX DBH [min-1]	n1MAX DBV [min-1]	n1MAX ZB [min-1]	MWø [mm]	J1 [10-4 kgm ²]	G [kg]	Δφ2 [arcmin]	C2 [Nm/ arcmin]	M2N [Nm]	M2B [Nm]	M2NOT [Nm]
P7K1 (M2BMAX=650 Nm)													
98,80	494/5	P721_0070 K102VF0140 ME20	3500	3500	5000	≤19	2,0	21,7	4	47	440	650	1250
98,80	494/5	P721_0070 K102VF0140 ME20	3500	3500	5000	>19≤24	2,7	21,8	4	47	440	650	1250
115,7	2660/23	P721_0100 K102VF0115 ME10	3600	3300	5000	≤14	0,62	20,7	3,5	46	300	500	1000
115,7	2660/23	P721_0100 K102VF0115 ME10	3600	3300	5000	>14≤19	0,87	20,8	3,5	46	300	500	1000
115,7	2660/23	P721_0100 K102VF0115 ME20	3500	3300	5000	≤19	2,0	21,7	3,5	46	300	500	1000
115,7	2660/23	P721_0100 K102VF0115 ME20	3500	3300	5000	>19≤24	2,8	21,8	3,5	46	300	500	1000
117,0	117/1	P721_0070 K102VF0165 ME10	4000	4000	6000	≤14	0,48	20,7	4	47	440	650	1250
117,0	117/1	P721_0070 K102VF0165 ME10	4000	4000	6000	>14≤19	0,73	20,8	4	47	440	650	1250
117,0	117/1	P721_0070 K102VF0165 ME20	3500	3500	5000	≤19	1,9	21,7	4	47	440	650	1250
117,0	117/1	P721_0070 K102VF0165 ME20	3500	3500	5000	>19≤24	2,6	21,8	4	47	440	650	1250
122,9	2090/17	P721_0070 K102VF0175 ME10	4000	3800	5500	≤14	0,52	20,7	4	47	440	650	1250
122,9	2090/17	P721_0070 K102VF0175 ME10	4000	3800	5500	>14≤19	0,77	20,8	4	47	440	650	1250
122,9	2090/17	P721_0070 K102VF0175 ME20	3500	3500	5000	≤19	1,9	21,7	4	47	440	650	1250
122,9	2090/17	P721_0070 K102VF0175 ME20	3500	3500	5000	>19≤24	2,7	21,8	4	47	440	650	1250
141,1	2821/20	P721_0070 K102VF0200 ME10	4000	4000	6000	≤14	0,46	20,7	4	47	440	650	1250
141,1	2821/20	P721_0070 K102VF0200 ME10	4000	4000	6000	>14≤19	0,71	20,8	4	47	440	650	1250
141,1	2821/20	P721_0070 K102VF0200 ME20	3500	3500	5000	≤19	1,9	21,7	4	47	440	650	1250
141,1	2821/20	P721_0070 K102VF0200 ME20	3500	3500	5000	>19≤24	2,6	21,8	4	47	440	650	1250
162,9	1140/7	P721_0070 K102VF0230 ME10	4000	4000	6000	≤14	0,47	20,7	4	47	440	650	1250
162,9	1140/7	P721_0070 K102VF0230 ME10	4000	4000	6000	>14≤19	0,72	20,8	4	47	440	650	1250
162,9	1140/7	P721_0070 K102VF0230 ME20	3500	3500	5000	≤19	1,9	21,7	4	47	440	650	1250
162,9	1140/7	P721_0070 K102VF0230 ME20	3500	3500	5000	>19≤24	2,6	21,8	4	47	440	650	1250
176,5	8827/50	P721_0070 K102VF0250 ME10	4000	4000	6000	≤14	0,43	20,7	4	47	440	650	1250
176,5	8827/50	P721_0070 K102VF0250 ME10	4000	4000	6000	>14≤19	0,68	20,8	4	47	440	650	1250
176,5	8827/50	P721_0070 K102VF0250 ME20	3500	3500	5000	≤19	1,8	21,7	4	47	440	650	1250
176,5	8827/50	P721_0070 K102VF0250 ME20	3500	3500	5000	>19≤24	2,6	21,8	4	47	440	650	1250
196,3	589/3	P721_0070 K102VF0280 ME10	4000	4000	6000	≤14	0,45	20,7	4	47	440	650	1250
196,3	589/3	P721_0070 K102VF0280 ME10	4000	4000	6000	>14≤19	0,70	20,8	4	47	440	650	1250
196,3	589/3	P721_0070 K102VF0280 ME20	3500	3500	5000	≤19	1,9	21,7	4	47	440	650	1250
196,3	589/3	P721_0070 K102VF0280 ME20	3500	3500	5000	>19≤24	2,6	21,8	4	47	440	650	1250
232,7	11400/49	P721_0100 K102VF0230 ME10	4000	4000	6000	≤14	0,47	20,7	3,5	46	300	500	1000
232,7	11400/49	P721_0100 K102VF0230 ME10	4000	4000	6000	>14≤19	0,72	20,8	3,5	46	300	500	1000
232,7	11400/49	P721_0100 K102VF0230 ME20	3500	3500	5000	≤19	1,9	21,7	3,5	46	300	500	1000
232,7	11400/49	P721_0100 K102VF0230 ME20	3500	3500	5000	>19≤24	2,6	21,8	3,5	46	300	500	1000
235,9	4719/20	P721_0070 K102VF0340 ME10	4000	4000	6000	≤14	0,38	20,7	4	47	440	590	1050
235,9	4719/20	P721_0070 K102VF0340 ME10	4000	4000	6000	>14≤19	0,63	20,8	4	47	440	590	1050
245,7	3686/15	P721_0070 K102VF0350 ME10	4000	4000	6000	≤14	0,43	20,7	4	47	440	650	1250
245,7	3686/15	P721_0070 K102VF0350 ME10	4000	4000	6000	>14≤19	0,68	20,8	4	47	440	650	1250
245,7	3686/15	P721_0070 K102VF0350 ME20	3500	3500	5000	≤19	1,8	21,7	4	47	440	650	1250
245,7	3686/15	P721_0070 K102VF0350 ME20	3500	3500	5000	>19≤24	2,6	21,8	4	47	440	650	1250
280,5	5890/21	P721_0100 K102VF0280 ME10	4000	4000	6000	≤14	0,45	20,7	3,5	46	300	500	1000
280,5	5890/21	P721_0100 K102VF0280 ME10	4000	4000	6000	>14≤19	0,70	20,8	3,5	46	300	500	1000
280,5	5890/21	P721_0100 K102VF0280 ME20	3500	3500	5000	≤19	1,9	21,7	3,5	46	300	500	1000
280,5	5890/21	P721_0100 K102VF0280 ME20	3500	3500	5000	>19≤24	2,6	21,8	3,5	46	300	500	1000
282,1	2821/10	P721_0070 K102VF0400 ME10	4000	4000	6000	≤14	0,37	20,7	4	47	420	500	890
282,1	2821/10	P721_0070 K102VF0400 ME10	4000	4000	6000	>14≤19	0,62	20,8	4	47	420	500	890
328,4	2299/7	P721_0070 K102VF0470 ME10	4000	4000	6000	≤14	0,38	20,7	4	47	440	650	1250
328,4	2299/7	P721_0070 K102VF0470 ME10	4000	4000	6000	>14≤19	0,63	20,8	4	47	440	650	1250
351,1	7372/21	P721_0100 K102VF0350 ME10	4000	4000	6000	≤14	0,42	20,7	3,5	46	300	500	1000
351,1	7372/21	P721_0100 K102VF0350 ME10	4000	4000	6000	>14≤19	0,68	20,8	3,5	46	300	500	1000
351,1	7372/21	P721_0100 K102VF0350 ME20	3500	3500	5000	≤19	1,8	21,7	3,5	46	300	500	1000
351,1	7372/21	P721_0100 K102VF0350 ME20	3500	3500	5000	>19≤24	2,6	21,8	3,5	46	300	500	1000
352,2	35217/100	P721_0070 K102VF0500 ME10	4000	4000	6000	≤14	0,37	20,7	4	47	340	410	720
352,2	35217/100	P721_0070 K102VF0500 ME10	4000	4000	6000	>14≤19	0,62	20,8	4	47	340	410	720
392,7	1178/3	P721_0070 K102VF0560 ME10	4000	4000	6000	≤14	0,37	20,7	4	47	440	650	1230
392,7	1178/3	P721_0070 K102VF0560 ME10	4000	4000	6000	>14≤19	0,62	20,8	4	47	440	650	1230
469,2	22990/49	P721_0100 K102VF0470 ME10	4000	4000	6000	≤14	0,38	20,7	3,5	46	300	500	1000
469,2	22990/49	P721_0100 K102VF0470 ME10	4000	4000	6000	>14≤19	0,63	20,8	3,5	46	300	500	1000
490,2	2451/5	P721_0070 K102VF0700 ME10	4000	4000	6000	≤14	0,36	20,7	4	47	440	570	1000
490,2	2451/5	P721_0070 K102VF0700 ME10	4000	4000	6000	>14≤19	0,62	20,8	4	47	440	570	1000
561,0	11780/21	P721_0100 K102VF0560 ME10	4000	4000	6000	≤14	0,37	20,7	3,5	46	300	500	1000
561,0	11780/21	P721_0100 K102VF0560 ME10	4000	4000	6000	>14≤19	0,62	20,8	3,5	46	300	500	1000

PK

Planetenwinkelgetriebe **PK**

Right-Angle Planetary Gear Units **PK**

Réducteurs planétaires à couple conique **PK**



Bitte beachten Sie die Hinweise auf Seite PK24!

Please take notice of the indications on page PK24!

Veillez s. v. p. prendre en considération les observations à la page PK24!

i	i _{exakt}	Typ	n1MAX DBH [min ⁻¹]	n1MAX DBV [min ⁻¹]	n1MAX ZB [min ⁻¹]	MWø [mm]	J ₁ [10 ⁻⁴ kgm ²]	G [kg]	Δφ ₂ [arcmin]	C ₂ [Nm/ arcmin]	M _{2N} [Nm]	M _{2B} [Nm]	M _{2NOT} [Nm]
P7K2 (M_{2BMAX}=700 Nm)													
12,00	12/1	P721_0030 K202VF0040 ME10	3000	2600	4000	≤14	3,3	28,2	4,5	35	140	140	180
12,00	12/1	P721_0030 K202VF0040 ME10	3000	2600	4000	>14≤19	3,5	28,3	4,5	37	140	140	180
12,00	12/1	P721_0030 K202VF0040 ME20	3000	2600	4000	≤19	4,8	29,2	4,5	37	280	460	580
12,00	12/1	P721_0030 K202VF0040 ME20	3000	2600	4000	>19≤24	5,5	29,3	4,5	38	280	500	900
12,00	12/1	P721_0030 K202VF0040 ME20	3000	2600	4000	>24≤32	7,0	29,3	4,5	38	280	500	900
12,00	12/1	P721_0030 K202VF0040 ME30	3000	2600	4000	≤24	10	31,1	4,5	38	280	500	900
12,00	12/1	P721_0030 K202VF0040 ME30	3000	2600	4000	>24≤32	11	31,1	4,5	38	280	500	900
12,00	12/1	P721_0030 K202VF0040 ME30	3000	2600	4000	>32≤38	12	31,2	4,5	38	280	500	900
16,00	16/1	P721_0040 K202VF0040 ME10	3000	2600	4000	≤14	3,0	28,2	4,5	42	180	180	240
16,00	16/1	P721_0040 K202VF0040 ME10	3000	2600	4000	>14≤19	3,2	28,3	4,5	43	180	180	240
16,00	16/1	P721_0040 K202VF0040 ME20	3000	2600	4000	≤19	4,5	29,2	4,5	43	440	620	770
16,00	16/1	P721_0040 K202VF0040 ME20	3000	2600	4000	>19≤24	5,2	29,3	4,5	44	440	680	1200
16,00	16/1	P721_0040 K202VF0040 ME20	3000	2600	4000	>24≤32	6,7	29,3	4,5	44	440	680	1200
16,00	16/1	P721_0040 K202VF0040 ME30	3000	2600	4000	≤24	10	31,1	4,5	44	440	680	1200
16,00	16/1	P721_0040 K202VF0040 ME30	3000	2600	4000	>24≤32	10	31,1	4,5	44	440	680	1200
16,00	16/1	P721_0040 K202VF0040 ME30	3000	2600	4000	>32≤38	12	31,2	4,5	44	440	680	1200
20,00	20/1	P721_0050 K202VF0040 ME10	3000	2600	4000	≤14	2,9	28,2	4	45	230	230	300
20,00	20/1	P721_0050 K202VF0040 ME10	3000	2600	4000	>14≤19	3,1	28,3	4	46	230	230	300
20,00	20/1	P721_0050 K202VF0040 ME20	3000	2600	4000	≤19	4,4	29,2	4	46	440	700	960
20,00	20/1	P721_0050 K202VF0040 ME20	3000	2600	4000	>19≤24	5,1	29,3	4	47	440	700	1400
20,00	20/1	P721_0050 K202VF0040 ME20	3000	2600	4000	>24≤32	6,6	29,3	4	47	440	700	1400
20,00	20/1	P721_0050 K202VF0040 ME30	3000	2600	4000	≤24	10	31,1	4	47	440	700	1400
20,00	20/1	P721_0050 K202VF0040 ME30	3000	2600	4000	>24≤32	10	31,1	4	47	440	700	1400
20,00	20/1	P721_0050 K202VF0040 ME30	3000	2600	4000	>32≤38	12	31,2	4	47	440	700	1400
25,89	10535/407	P721_0050 K202VF0052 ME20	3000	2600	4000	≤19	3,5	29,2	4	47	440	700	1240
25,89	10535/407	P721_0050 K202VF0052 ME20	3000	2600	4000	>19≤24	4,3	29,3	4	47	440	700	1400
25,89	10535/407	P721_0050 K202VF0052 ME20	3000	2600	4000	>24≤32	5,7	29,3	4	47	440	700	1400
25,89	10535/407	P721_0050 K202VF0052 ME30	3000	2600	4000	≤24	9,2	31,1	4	47	440	700	1400
25,89	10535/407	P721_0050 K202VF0052 ME30	3000	2600	4000	>24≤32	9,3	31,1	4	47	440	700	1400
25,89	10535/407	P721_0050 K202VF0052 ME30	3000	2600	4000	>32≤38	11	31,2	4	47	440	700	1400
30,00	30/1	P721_0050 K202VF0060 ME10	3000	2600	4000	≤14	2,1	28,2	4	46	440	620	760
30,00	30/1	P721_0050 K202VF0060 ME10	3000	2600	4000	>14≤19	2,4	28,3	4	47	440	680	900
30,00	30/1	P721_0050 K202VF0060 ME20	3000	2600	4000	≤19	3,6	29,2	4	47	440	700	1400
30,00	30/1	P721_0050 K202VF0060 ME20	3000	2600	4000	>19≤24	4,3	29,3	4	47	440	700	1400
30,00	30/1	P721_0050 K202VF0060 ME20	3000	2600	4000	>24≤32	5,8	29,3	4	47	440	700	1400
30,00	30/1	P721_0050 K202VF0060 ME30	3000	2600	4000	≤24	9,2	31,1	4	47	440	700	1400
30,00	30/1	P721_0050 K202VF0060 ME30	3000	2600	4000	>24≤32	9,4	31,1	4	47	440	700	1400
30,00	30/1	P721_0050 K202VF0060 ME30	3000	2600	4000	>32≤38	11	31,2	4	47	440	700	1400
33,42	11395/341	P721_0050 K202VF0067 ME10	3500	3100	4500	≤14	1,5	28,2	4	47	440	690	850
33,42	11395/341	P721_0050 K202VF0067 ME10	3500	3100	4500	>14≤19	1,8	28,3	4	47	440	700	1000
33,42	11395/341	P721_0050 K202VF0067 ME20	3500	3100	4500	≤19	3,0	29,2	4	47	440	700	1400
33,42	11395/341	P721_0050 K202VF0067 ME20	3500	3100	4500	>19≤24	3,7	29,3	4	47	440	700	1400
33,42	11395/341	P721_0050 K202VF0067 ME20	3500	3100	4500	>24≤32	5,2	29,3	4	47	440	700	1400
33,42	11395/341	P721_0050 K202VF0067 ME30	3500	3100	4000	≤24	8,6	31,1	4	47	440	700	1400
33,42	11395/341	P721_0050 K202VF0067 ME30	3500	3100	4000	>24≤32	8,8	31,1	4	47	440	700	1400
33,42	11395/341	P721_0050 K202VF0067 ME30	3500	3100	4000	>32≤38	10	31,2	4	47	440	700	1400
41,99	12470/297	P721_0050 K202VF0084 ME10	3500	3100	4500	≤14	1,2	28,2	4	47	440	700	1070
41,99	12470/297	P721_0050 K202VF0084 ME10	3500	3100	4500	>14≤19	1,4	28,3	4	47	440	700	1260
41,99	12470/297	P721_0050 K202VF0084 ME20	3500	3100	4500	≤19	2,6	29,2	4	47	440	700	1400
41,99	12470/297	P721_0050 K202VF0084 ME20	3500	3100	4500	>19≤24	3,4	29,3	4	47	440	700	1400
41,99	12470/297	P721_0050 K202VF0084 ME20	3500	3100	4500	>24≤32	4,8	29,3	4	47	440	700	1400
41,99	12470/297	P721_0050 K202VF0084 ME30	3500	3100	4000	≤24	8,3	31,1	4	47	440	700	1400
41,99	12470/297	P721_0050 K202VF0084 ME30	3500	3100	4000	>24≤32	8,4	31,1	4	47	440	700	1400
41,99	12470/297	P721_0050 K202VF0084 ME30	3500	3100	4000	>32≤38	10	31,2	4	47	440	700	1400
45,95	11395/248	P721_0050 K202VF0092 ME10	3500	3100	4500	≤14	1,3	28,2	4	47	440	700	1170
45,95	11395/248	P721_0050 K202VF0092 ME10	3500	3100	4500	>14≤19	1,6	28,3	4	47	440	700	1380
45,95	11395/248	P721_0050 K202VF0092 ME20	3500	3100	4500	≤19	2,8	29,2	4	47	440	700	1400
45,95	11395/248	P721_0050 K202VF0092 ME20	3500	3100	4500	>19≤24	3,5	29,3	4	47	440	700	1400
45,95	11395/248	P721_0050 K202VF0092 ME20	3500	3100	4500	>24≤32	5,0	29,3	4	47	440	700	1400
45,95	11395/248	P721_0050 K202VF0092 ME30	3500	3100	4000	≤24	8,4	31,1	4	47	440	700	1400
45,95	11395/248	P721_0050 K202VF0092 ME30	3500	3100	4000	>24≤32	8,6	31,1	4	47	440	700	1400
45,95	11395/248	P721_0050 K202VF0092 ME30	3500	3100	4000	>32≤38	10	31,2	4	47	440	700	1400

Planetenwinkelgetriebe **PK**

Right-Angle Planetary Gear Units **PK**

Réducteurs planétaires à couple conique **PK**



Bitte beachten Sie die Hinweise auf Seite PK24!

Please take notice of the indications on page PK24!

Veuillez s. v. p. prendre en considération les observations à la page PK24!

i	ixakt	Typ	n1MAX DBH [min-1]	n1MAX DBV [min-1]	n1MAX ZB [min-1]	MWø [mm]	J1 [10-4 kgm ²]	G [kg]	Δφ2 [arcmin]	C2 [Nm/ arcmin]	M2N [Nm]	M2B [Nm]	M2NOT [Nm]
P7K2 (M2BMAX=700 Nm)													
57,73	6235/108	P721_0050 K202VF0115 ME10	3500	3100	4500	≤14	1,1	28,2	4	47	440	700	1400
57,73	6235/108	P721_0050 K202VF0115 ME10	3500	3100	4500	>14≤19	1,3	28,3	4	47	440	700	1400
57,73	6235/108	P721_0050 K202VF0115 ME20	3500	3100	4500	≤19	2,5	29,2	4	47	440	700	1400
57,73	6235/108	P721_0050 K202VF0115 ME20	3500	3100	4500	>19≤24	3,2	29,3	4	47	440	700	1400
57,73	6235/108	P721_0050 K202VF0115 ME20	3500	3100	4500	>24≤32	4,7	29,3	4	47	440	700	1400
57,73	6235/108	P721_0050 K202VF0115 ME30	3500	3100	4000	≤24	8,2	31,1	4	47	440	700	1400
57,73	6235/108	P721_0050 K202VF0115 ME30	3500	3100	4000	>24≤32	8,3	31,1	4	47	440	700	1400
57,73	6235/108	P721_0050 K202VF0115 ME30	3500	3100	4000	>32≤38	10	31,2	4	47	440	700	1400
69,26	14405/208	P721_0050 K202VF0140 ME10	3900	3500	5000	≤14	0,89	28,2	4	47	440	700	1400
69,26	14405/208	P721_0050 K202VF0140 ME10	3900	3500	5000	>14≤19	1,1	28,3	4	47	440	700	1400
69,26	14405/208	P721_0050 K202VF0140 ME20	3500	3500	5000	≤19	2,3	29,2	4	47	440	700	1400
69,26	14405/208	P721_0050 K202VF0140 ME20	3500	3500	5000	>19≤24	3,1	29,3	4	47	440	700	1400
69,26	14405/208	P721_0050 K202VF0140 ME20	3500	3500	5000	>24≤32	4,5	29,3	4	47	440	700	1400
69,26	14405/208	P721_0050 K202VF0140 ME30	3500	3500	4000	≤24	8,0	31,1	4	47	440	700	1400
69,26	14405/208	P721_0050 K202VF0140 ME30	3500	3500	4000	>24≤32	8,1	31,1	4	47	440	700	1400
69,26	14405/208	P721_0050 K202VF0140 ME30	3500	3500	4000	>32≤38	9,9	31,2	4	47	440	700	1400
87,35	2795/32	P721_0050 K202VF0175 ME10	3900	3500	5000	≤14	0,75	28,2	4	47	440	700	1400
87,35	2795/32	P721_0050 K202VF0175 ME10	3900	3500	5000	>14≤19	1,00	28,3	4	47	440	700	1400
87,35	2795/32	P721_0050 K202VF0175 ME20	3500	3500	5000	≤19	2,2	29,2	4	47	440	700	1400
87,35	2795/32	P721_0050 K202VF0175 ME20	3500	3500	5000	>19≤24	2,9	29,3	4	47	440	700	1400
87,35	2795/32	P721_0050 K202VF0175 ME20	3500	3500	5000	>24≤32	4,4	29,3	4	47	440	700	1400
87,35	2795/32	P721_0050 K202VF0175 ME30	3500	3500	4000	≤24	7,9	31,1	4	47	440	700	1400
87,35	2795/32	P721_0050 K202VF0175 ME30	3500	3500	4000	>24≤32	8,0	31,1	4	47	440	700	1400
87,35	2795/32	P721_0050 K202VF0175 ME30	3500	3500	4000	>32≤38	9,7	31,2	4	47	440	700	1400
115,9	14835/128	P721_0050 K202VF0230 ME10	4000	3900	5500	≤14	0,62	28,2	4	47	440	700	1400
115,9	14835/128	P721_0050 K202VF0230 ME10	4000	3900	5500	>14≤19	0,87	28,3	4	47	440	700	1400
115,9	14835/128	P721_0050 K202VF0230 ME20	3500	3500	5000	≤19	2,1	29,2	4	47	440	700	1400
115,9	14835/128	P721_0050 K202VF0230 ME20	3500	3500	5000	>19≤24	2,8	29,3	4	47	440	700	1400
115,9	14835/128	P721_0050 K202VF0230 ME20	3500	3500	5000	>24≤32	4,3	29,3	4	47	440	700	1400
115,9	14835/128	P721_0050 K202VF0230 ME30	3500	3500	4000	≤24	7,7	31,1	4	47	440	700	1400
115,9	14835/128	P721_0050 K202VF0230 ME30	3500	3500	4000	>24≤32	7,9	31,1	4	47	440	700	1400
115,9	14835/128	P721_0050 K202VF0230 ME30	3500	3500	4000	>32≤38	9,6	31,2	4	47	440	700	1400
139,8	559/4	P721_0050 K202VF0280 ME10	4000	3900	5500	≤14	0,56	28,2	4	47	440	700	1400
139,8	559/4	P721_0050 K202VF0280 ME10	4000	3900	5500	>14≤19	0,81	28,3	4	47	440	700	1400
139,8	559/4	P721_0050 K202VF0280 ME20	3500	3500	5000	≤19	2,0	29,2	4	47	440	700	1400
139,8	559/4	P721_0050 K202VF0280 ME20	3500	3500	5000	>19≤24	2,7	29,3	4	47	440	700	1400
172,8	9675/56	P721_0050 K202VF0350 ME10	4000	3900	5500	≤14	0,51	28,2	4	47	440	700	1400
172,8	9675/56	P721_0050 K202VF0350 ME10	4000	3900	5500	>14≤19	0,76	28,3	4	47	440	700	1400
172,8	9675/56	P721_0050 K202VF0350 ME20	3500	3500	5000	≤19	1,9	29,2	4	47	440	700	1400
172,8	9675/56	P721_0050 K202VF0350 ME20	3500	3500	5000	>19≤24	2,7	29,3	4	47	440	700	1400
231,1	1849/8	P721_0050 K202VF0460 ME10	4000	3900	5500	≤14	0,46	28,2	4	47	440	700	1400
231,1	1849/8	P721_0050 K202VF0460 ME10	4000	3900	5500	>14≤19	0,71	28,3	4	47	440	700	1400
231,1	1849/8	P721_0050 K202VF0460 ME20	3500	3500	5000	≤19	1,9	29,2	4	47	440	700	1400
231,1	1849/8	P721_0050 K202VF0460 ME20	3500	3500	5000	>19≤24	2,6	29,3	4	47	440	700	1400
277,7	6665/24	P721_0050 K202VF0560 ME10	4000	3900	5500	≤14	0,41	28,2	4	47	440	700	1400
277,7	6665/24	P721_0050 K202VF0560 ME10	4000	3900	5500	>14≤19	0,66	28,3	4	47	440	700	1400
P8K2 (M2BMAX=1400 Nm)													
28,00	28/1	P821_0070 K202VF0040 ME10	3000	2600	4000	≤14	3,1	41,2	3,5	124	320	320	420
28,00	28/1	P821_0070 K202VF0040 ME10	3000	2600	4000	>14≤19	3,3	41,3	3,5	128	320	320	420
28,00	28/1	P821_0070 K202VF0040 ME20	3000	2600	4000	≤19	4,5	42,2	3,5	128	790	1080	1340
28,00	28/1	P821_0070 K202VF0040 ME20	3000	2600	4000	>19≤24	5,3	42,3	3,5	130	790	1180	2100
28,00	28/1	P821_0070 K202VF0040 ME20	3000	2600	4000	>24≤32	6,7	42,3	3,5	131	790	1180	2100
28,00	28/1	P821_0070 K202VF0040 ME30	3000	2600	4000	≤24	10	44,1	3,5	130	790	1180	2100
28,00	28/1	P821_0070 K202VF0040 ME30	3000	2600	4000	>24≤32	10	44,1	3,5	131	790	1180	2100
28,00	28/1	P821_0070 K202VF0040 ME30	3000	2600	4000	>32≤38	12	44,2	3,5	131	790	1180	2100
30,55	336/11	P821_0070 K202VF0044 ME10	3000	2600	4000	≤14	2,7	41,2	3,5	126	630	630	780
30,55	336/11	P821_0070 K202VF0044 ME10	3000	2600	4000	>14≤19	3,0	41,3	3,5	129	690	690	920
30,55	336/11	P821_0070 K202VF0044 ME20	3000	2600	4000	≤19	4,2	42,2	3,5	128	810	1180	1470
30,55	336/11	P821_0070 K202VF0044 ME20	3000	2600	4000	>19≤24	4,9	42,3	3,5	131	810	1220	2290

PK

Planetenwinkelgetriebe **PK**

Right-Angle Planetary Gear Units **PK**

Réducteurs planétaires à couple conique **PK**



Bitte beachten Sie die Hinweise auf Seite PK24!

Please take notice of the indications on page PK24!

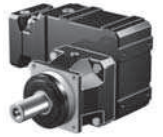
Veillez s. v. p. prendre en considération les observations à la page PK24!

i	ixakt	Typ	n1MAX DBH [min-1]	n1MAX DBV [min-1]	n1MAX ZB [min-1]	MWø [mm]	J1 [10-4 kgm ²]	G [kg]	Δφ2 [arcmin]	C2 [Nm/ arcmin]	M2N [Nm]	M2B [Nm]	M2NOT [Nm]
P8K2 (M2BMAX=1400 Nm)													
30,55	336/11	P821_0070 K202VF0044 ME20	3000	2600	4000	>24≤32	6,4	42,3	3,5	131	810	1220	2290
30,55	336/11	P821_0070 K202VF0044 ME30	3000	2600	4000	≤24	9,8	44,1	3,5	130	810	1220	2290
30,55	336/11	P821_0070 K202VF0044 ME30	3000	2600	4000	>24≤32	10,0	44,1	3,5	131	810	1220	2290
30,55	336/11	P821_0070 K202VF0044 ME30	3000	2600	4000	>32≤38	12	44,2	3,5	131	810	1220	2290
36,24	14749/407	P821_0070 K202VF0052 ME20	3000	2600	4000	≤19	3,6	42,2	3,5	129	860	1290	1740
36,24	14749/407	P821_0070 K202VF0052 ME20	3000	2600	4000	>19≤24	4,4	42,3	3,5	131	860	1290	2720
36,24	14749/407	P821_0070 K202VF0052 ME20	3000	2600	4000	>24≤32	5,8	42,3	3,5	131	860	1290	2720
36,24	14749/407	P821_0070 K202VF0052 ME30	3000	2600	4000	≤24	9,3	44,1	3,5	131	860	1290	2720
36,24	14749/407	P821_0070 K202VF0052 ME30	3000	2600	4000	>24≤32	9,4	44,1	3,5	131	860	1290	2720
36,24	14749/407	P821_0070 K202VF0052 ME30	3000	2600	4000	>32≤38	11	44,2	3,5	132	860	1290	2720
40,00	40/1	P821_0100 K202VF0040 ME10	3000	2600	4000	≤14	2,9	41,2	3,5	130	450	450	600
40,00	40/1	P821_0100 K202VF0040 ME10	3000	2600	4000	>14≤19	3,2	41,3	3,5	132	450	450	600
40,00	40/1	P821_0100 K202VF0040 ME20	3000	2600	4000	≤19	4,4	42,2	3,5	132	700	1200	1920
40,00	40/1	P821_0100 K202VF0040 ME20	3000	2600	4000	>19≤24	5,1	42,3	3,5	133	700	1200	2400
40,00	40/1	P821_0100 K202VF0040 ME20	3000	2600	4000	>24≤32	6,6	42,3	3,5	133	700	1200	2400
40,00	40/1	P821_0100 K202VF0040 ME30	3000	2600	4000	≤24	10	44,1	3,5	133	700	1200	2400
40,00	40/1	P821_0100 K202VF0040 ME30	3000	2600	4000	>24≤32	10	44,1	3,5	133	700	1200	2400
40,00	40/1	P821_0100 K202VF0040 ME30	3000	2600	4000	>32≤38	12	44,2	3,5	134	700	1200	2400
42,00	42/1	P821_0070 K202VF0060 ME10	3000	2600	4000	≤14	2,2	41,2	3,5	129	870	870	1070
42,00	42/1	P821_0070 K202VF0060 ME10	3000	2600	4000	>14≤19	2,4	41,3	3,5	130	900	950	1260
42,00	42/1	P821_0070 K202VF0060 ME20	3000	2600	4000	≤19	3,7	42,2	3,5	130	900	1360	2020
42,00	42/1	P821_0070 K202VF0060 ME20	3000	2600	4000	>19≤24	4,4	42,3	3,5	131	900	1360	2800
42,00	42/1	P821_0070 K202VF0060 ME20	3000	2600	4000	>24≤32	5,9	42,3	3,5	131	900	1360	2800
42,00	42/1	P821_0070 K202VF0060 ME30	3000	2600	4000	≤24	9,3	44,1	3,5	131	900	1360	2800
42,00	42/1	P821_0070 K202VF0060 ME30	3000	2600	4000	>24≤32	9,4	44,1	3,5	132	900	1360	2800
42,00	42/1	P821_0070 K202VF0060 ME30	3000	2600	4000	>32≤38	11	44,2	3,5	132	900	1360	2800
46,78	15953/341	P821_0070 K202VF0067 ME10	3500	3100	4500	≤14	1,6	41,2	3,5	129	920	970	1190
46,78	15953/341	P821_0070 K202VF0067 ME10	3500	3100	4500	>14≤19	1,8	41,3	3,5	131	920	1060	1400
46,78	15953/341	P821_0070 K202VF0067 ME20	3500	3100	4500	≤19	3,0	42,2	3,5	130	940	1400	2240
46,78	15953/341	P821_0070 K202VF0067 ME20	3500	3100	4500	>19≤24	3,8	42,3	3,5	131	940	1400	2800
46,78	15953/341	P821_0070 K202VF0067 ME20	3500	3100	4500	>24≤32	5,2	42,3	3,5	132	940	1400	2800
46,78	15953/341	P821_0070 K202VF0067 ME30	3500	3100	4000	≤24	8,7	44,1	3,5	131	940	1400	2800
46,78	15953/341	P821_0070 K202VF0067 ME30	3500	3100	4000	>24≤32	8,8	44,1	3,5	132	940	1400	2800
46,78	15953/341	P821_0070 K202VF0067 ME30	3500	3100	4000	>32≤38	11	44,2	3,5	132	940	1400	2800
49,83	14749/296	P821_0070 K202VF0071 ME20	3000	2600	4000	≤19	3,3	42,2	3,5	131	960	1400	2390
49,83	14749/296	P821_0070 K202VF0071 ME20	3000	2600	4000	>19≤24	4,0	42,3	3,5	131	960	1400	2800
49,83	14749/296	P821_0070 K202VF0071 ME20	3000	2600	4000	>24≤32	5,5	42,3	3,5	132	960	1400	2800
49,83	14749/296	P821_0070 K202VF0071 ME30	3000	2600	4000	≤24	8,9	44,1	3,5	131	960	1400	2800
49,83	14749/296	P821_0070 K202VF0071 ME30	3000	2600	4000	>24≤32	9,1	44,1	3,5	132	960	1400	2800
49,83	14749/296	P821_0070 K202VF0071 ME30	3000	2600	4000	>32≤38	11	44,2	3,5	132	960	1400	2800
51,77	21070/407	P821_0100 K202VF0052 ME20	3000	2600	4000	≤19	3,5	42,2	3,5	132	700	1200	2400
51,77	21070/407	P821_0100 K202VF0052 ME20	3000	2600	4000	>19≤24	4,3	42,3	3,5	133	700	1200	2400
51,77	21070/407	P821_0100 K202VF0052 ME20	3000	2600	4000	>24≤32	5,7	42,3	3,5	134	700	1200	2400
51,77	21070/407	P821_0100 K202VF0052 ME30	3000	2600	4000	≤24	9,2	44,1	3,5	133	700	1200	2400
51,77	21070/407	P821_0100 K202VF0052 ME30	3000	2600	4000	>24≤32	9,3	44,1	3,5	134	700	1200	2400
51,77	21070/407	P821_0100 K202VF0052 ME30	3000	2600	4000	>32≤38	11	44,2	3,5	134	700	1200	2400
58,78	17458/297	P821_0070 K202VF0084 ME10	3500	3100	4500	≤14	1,2	41,2	3,5	130	1000	1220	1490
58,78	17458/297	P821_0070 K202VF0084 ME10	3500	3100	4500	>14≤19	1,5	41,3	3,5	131	1000	1330	1760
58,78	17458/297	P821_0070 K202VF0084 ME20	3500	3100	4500	≤19	2,7	42,2	3,5	131	1000	1400	2800
58,78	17458/297	P821_0070 K202VF0084 ME20	3500	3100	4500	>19≤24	3,4	42,3	3,5	132	1000	1400	2800
58,78	17458/297	P821_0070 K202VF0084 ME20	3500	3100	4500	>24≤32	4,9	42,3	3,5	132	1000	1400	2800
58,78	17458/297	P821_0070 K202VF0084 ME30	3500	3100	4000	≤24	8,3	44,1	3,5	131	1000	1400	2800
58,78	17458/297	P821_0070 K202VF0084 ME30	3500	3100	4000	>24≤32	8,5	44,1	3,5	132	1000	1400	2800
58,78	17458/297	P821_0070 K202VF0084 ME30	3500	3100	4000	>32≤38	10	44,2	3,5	132	1000	1400	2800
60,00	60/1	P821_0100 K202VF0060 ME10	3000	2600	4000	≤14	2,1	41,2	3,5	132	700	1200	1520
60,00	60/1	P821_0100 K202VF0060 ME10	3000	2600	4000	>14≤19	2,4	41,3	3,5	133	700	1200	1800
60,00	60/1	P821_0100 K202VF0060 ME20	3000	2600	4000	≤19	3,6	42,2	3,5	133	700	1200	2400
60,00	60/1	P821_0100 K202VF0060 ME20	3000	2600	4000	>19≤24	4,3	42,3	3,5	133	700	1200	2400
60,00	60/1	P821_0100 K202VF0060 ME20	3000	2600	4000	>24≤32	5,8	42,3	3,5	134	700	1200	2400
60,00	60/1	P821_0100 K202VF0060 ME30	3000	2600	4000	≤24	9,2	44,1	3,5	133	700	1200	2400
60,00	60/1	P821_0100 K202VF0060 ME30	3000	2600	4000	>24≤32	9,4	44,1	3,5	134	700	1200	2400
60,00	60/1	P821_0100 K202VF0060 ME30	3000	2600	4000	>32≤38	11	44,2	3,5	134	700	1200	2400

Planetenwinkelgetriebe **PK**

Right-Angle Planetary Gear Units **PK**

Réducteurs planétaires à couple conique **PK**



Bitte beachten Sie die Hinweise auf Seite PK24!

Please take notice of the indications on page PK24!

Veuillez s. v. p. prendre en considération les observations à la page PK24!

i	ixakt	Typ	n1MAX DBH [min-1]	n1MAX DBV [min-1]	n1MAX ZB [min-1]	MWø [mm]	J1 [10-4 kgm ²]	G [kg]	Δφ2 [arcmin]	C2 [Nm/ arcmin]	M2N [Nm]	M2B [Nm]	M2NOT [Nm]
P8K2 (M2BMAX=1400 Nm)													
64,33	15953/248	P821_0070 K202VF0092 ME10	3500	3100	4500	≤14	1,4	41,2	3,5	130	1000	1330	1630
64,33	15953/248	P821_0070 K202VF0092 ME10	3500	3100	4500	>14≤19	1,6	41,3	3,5	131	1000	1400	1930
64,33	15953/248	P821_0070 K202VF0092 ME20	3500	3100	4500	≤19	2,8	42,2	3,5	131	1000	1400	2800
64,33	15953/248	P821_0070 K202VF0092 ME20	3500	3100	4500	>19≤24	3,5	42,3	3,5	132	1000	1400	2800
64,33	15953/248	P821_0070 K202VF0092 ME20	3500	3100	4500	>24≤32	5,0	42,3	3,5	132	1000	1400	2800
64,33	15953/248	P821_0070 K202VF0092 ME30	3500	3100	4000	≤24	8,5	44,1	3,5	132	1000	1400	2800
64,33	15953/248	P821_0070 K202VF0092 ME30	3500	3100	4000	>24≤32	8,6	44,1	3,5	132	1000	1400	2800
64,33	15953/248	P821_0070 K202VF0092 ME30	3500	3100	4000	>32≤38	10	44,2	3,5	132	1000	1400	2800
66,83	22790/341	P821_0100 K202VF0067 ME10	3500	3100	4500	≤14	1,5	41,2	3,5	132	700	1200	1700
66,83	22790/341	P821_0100 K202VF0067 ME10	3500	3100	4500	>14≤19	1,8	41,3	3,5	133	700	1200	2000
66,83	22790/341	P821_0100 K202VF0067 ME20	3500	3100	4500	≤19	3,0	42,2	3,5	133	700	1200	2400
66,83	22790/341	P821_0100 K202VF0067 ME20	3500	3100	4500	>19≤24	3,7	42,3	3,5	133	700	1200	2400
66,83	22790/341	P821_0100 K202VF0067 ME20	3500	3100	4500	>24≤32	5,2	42,3	3,5	134	700	1200	2400
66,83	22790/341	P821_0100 K202VF0067 ME30	3500	3100	4000	≤24	8,6	44,1	3,5	133	700	1200	2400
66,83	22790/341	P821_0100 K202VF0067 ME30	3500	3100	4000	>24≤32	8,8	44,1	3,5	134	700	1200	2400
66,83	22790/341	P821_0100 K202VF0067 ME30	3500	3100	4000	>32≤38	10	44,2	3,5	134	700	1200	2400
70,51	20167/286	P821_0070 K202VF0100 ME10	3900	3500	5000	≤14	1,0	41,2	3,5	131	1000	1400	1790
70,51	20167/286	P821_0070 K202VF0100 ME10	3900	3500	5000	>14≤19	1,3	41,3	3,5	131	1000	1400	2120
70,51	20167/286	P821_0070 K202VF0100 ME20	3500	3500	5000	≤19	2,5	42,2	3,5	131	1000	1400	2800
70,51	20167/286	P821_0070 K202VF0100 ME20	3500	3500	5000	>19≤24	3,2	42,3	3,5	132	1000	1400	2800
70,51	20167/286	P821_0070 K202VF0100 ME20	3500	3500	5000	>24≤32	4,7	42,3	3,5	132	1000	1400	2800
70,51	20167/286	P821_0070 K202VF0100 ME30	3500	3500	4000	≤24	8,1	44,1	3,5	132	1000	1400	2800
70,51	20167/286	P821_0070 K202VF0100 ME30	3500	3500	4000	>24≤32	8,2	44,1	3,5	132	1000	1400	2800
70,51	20167/286	P821_0070 K202VF0100 ME30	3500	3500	4000	>32≤38	10,0	44,2	3,5	132	1000	1400	2800
80,82	8729/108	P821_0070 K202VF0115 ME10	3500	3100	4500	≤14	1,1	41,2	3,5	131	1000	1400	2050
80,82	8729/108	P821_0070 K202VF0115 ME10	3500	3100	4500	>14≤19	1,3	41,3	3,5	131	1000	1400	2420
80,82	8729/108	P821_0070 K202VF0115 ME20	3500	3100	4500	≤19	2,5	42,2	3,5	131	1000	1400	2800
80,82	8729/108	P821_0070 K202VF0115 ME20	3500	3100	4500	>19≤24	3,3	42,3	3,5	132	1000	1400	2800
80,82	8729/108	P821_0070 K202VF0115 ME20	3500	3100	4500	>24≤32	4,7	42,3	3,5	132	1000	1400	2800
80,82	8729/108	P821_0070 K202VF0115 ME30	3500	3100	4000	≤24	8,2	44,1	3,5	132	1000	1400	2800
80,82	8729/108	P821_0070 K202VF0115 ME30	3500	3100	4000	>24≤32	8,3	44,1	3,5	132	1000	1400	2800
80,82	8729/108	P821_0070 K202VF0115 ME30	3500	3100	4000	>32≤38	10	44,2	3,5	132	1000	1400	2800
83,97	24940/297	P821_0100 K202VF0084 ME10	3500	3100	4500	≤14	1,2	41,2	3,5	133	700	1200	2130
83,97	24940/297	P821_0100 K202VF0084 ME10	3500	3100	4500	>14≤19	1,4	41,3	3,5	133	700	1200	2400
83,97	24940/297	P821_0100 K202VF0084 ME20	3500	3100	4500	≤19	2,6	42,2	3,5	133	700	1200	2400
83,97	24940/297	P821_0100 K202VF0084 ME20	3500	3100	4500	>19≤24	3,4	42,3	3,5	134	700	1200	2400
83,97	24940/297	P821_0100 K202VF0084 ME20	3500	3100	4500	>24≤32	4,8	42,3	3,5	134	700	1200	2400
83,97	24940/297	P821_0100 K202VF0084 ME30	3500	3100	4000	≤24	8,3	44,1	3,5	134	700	1200	2400
83,97	24940/297	P821_0100 K202VF0084 ME30	3500	3100	4000	>24≤32	8,4	44,1	3,5	134	700	1200	2400
83,97	24940/297	P821_0100 K202VF0084 ME30	3500	3100	4000	>32≤38	10	44,2	3,5	134	700	1200	2400
88,94	3913/44	P821_0070 K202VF0125 ME10	3900	3500	5000	≤14	0,82	41,2	3,5	131	1000	1400	2260
88,94	3913/44	P821_0070 K202VF0125 ME10	3900	3500	5000	>14≤19	1,1	41,3	3,5	131	1000	1400	2670
88,94	3913/44	P821_0070 K202VF0125 ME20	3500	3500	5000	≤19	2,3	42,2	3,5	131	1000	1400	2800
88,94	3913/44	P821_0070 K202VF0125 ME20	3500	3500	5000	>19≤24	3,0	42,3	3,5	132	1000	1400	2800
88,94	3913/44	P821_0070 K202VF0125 ME20	3500	3500	5000	>24≤32	4,5	42,3	3,5	132	1000	1400	2800
88,94	3913/44	P821_0070 K202VF0125 ME30	3500	3500	4000	≤24	7,9	44,1	3,5	132	1000	1400	2800
88,94	3913/44	P821_0070 K202VF0125 ME30	3500	3500	4000	>24≤32	8,1	44,1	3,5	132	1000	1400	2800
88,94	3913/44	P821_0070 K202VF0125 ME30	3500	3500	4000	>32≤38	9,8	44,2	3,5	132	1000	1400	2800
91,90	11395/124	P821_0100 K202VF0092 ME10	3500	3100	4500	≤14	1,3	41,2	3,5	133	700	1200	2330
91,90	11395/124	P821_0100 K202VF0092 ME10	3500	3100	4500	>14≤19	1,6	41,3	3,5	133	700	1200	2400
91,90	11395/124	P821_0100 K202VF0092 ME20	3500	3100	4500	≤19	2,8	42,2	3,5	133	700	1200	2400
91,90	11395/124	P821_0100 K202VF0092 ME20	3500	3100	4500	>19≤24	3,5	42,3	3,5	134	700	1200	2400
91,90	11395/124	P821_0100 K202VF0092 ME20	3500	3100	4500	>24≤32	5,0	42,3	3,5	134	700	1200	2400
91,90	11395/124	P821_0100 K202VF0092 ME30	3500	3100	4000	≤24	8,4	44,1	3,5	134	700	1200	2400
91,90	11395/124	P821_0100 K202VF0092 ME30	3500	3100	4000	>24≤32	8,6	44,1	3,5	134	700	1200	2400
91,90	11395/124	P821_0100 K202VF0092 ME30	3500	3100	4000	>32≤38	10	44,2	3,5	134	700	1200	2400
96,96	20167/208	P821_0070 K202VF0140 ME10	3900	3500	5000	≤14	0,91	41,2	3,5	131	1000	1400	2460
96,96	20167/208	P821_0070 K202VF0140 ME10	3900	3500	5000	>14≤19	1,2	41,3	3,5	132	1000	1400	2800
96,96	20167/208	P821_0070 K202VF0140 ME20	3500	3500	5000	≤19	2,4	42,2	3,5	132	1000	1400	2800
96,96	20167/208	P821_0070 K202VF0140 ME20	3500	3500	5000	>19≤24	3,1	42,3	3,5	132	1000	1400	2800
96,96	20167/208	P821_0070 K202VF0140 ME20	3500	3500	5000	>24≤32	4,6	42,3	3,5	132	1000	1400	2800
96,96	20167/208	P821_0070 K202VF0140 ME30	3500	3500	4000	≤24	8,0	44,1	3,5	132	1000	1400	2800

PK

Planetenwinkelgetriebe **PK**

Right-Angle Planetary Gear Units **PK**

Réducteurs planétaires à couple conique **PK**



Bitte beachten Sie die Hinweise auf Seite PK24!

Please take notice of the indications on page PK24!

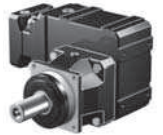
Veillez s. v. p. prendre en considération les observations à la page PK24!

i	isexakt	Typ	n1MAX DBH [min ⁻¹]	n1MAX DBV [min ⁻¹]	n1MAX ZB [min ⁻¹]	MWø [mm]	J1 [10 ⁻⁴ kgm ²]	G [kg]	Δφ2 [arcmin]	C2 [Nm/ arcmin]	M2N [Nm]	M2B [Nm]	M2NOT [Nm]
P8K2 (M2BMAX=1400 Nm)													
96,96	20167/208	P821_0070 K202VF0140 ME30	3500	3500	4000	>24≤32	8,1	44,1	3,5	132	1000	1400	2800
96,96	20167/208	P821_0070 K202VF0140 ME30	3500	3500	4000	>32≤38	9,9	44,2	3,5	132	1000	1400	2800
115,5	6235/54	P821_0100 K202VF0115 ME10	3500	3100	4500	≤14	1,1	41,2	3,5	133	700	1200	2400
115,5	6235/54	P821_0100 K202VF0115 ME10	3500	3100	4500	>14≤19	1,3	41,3	3,5	134	700	1200	2400
115,5	6235/54	P821_0100 K202VF0115 ME20	3500	3100	4500	≤19	2,5	42,2	3,5	134	700	1200	2400
115,5	6235/54	P821_0100 K202VF0115 ME20	3500	3100	4500	>19≤24	3,2	42,3	3,5	134	700	1200	2400
115,5	6235/54	P821_0100 K202VF0115 ME20	3500	3100	4500	>24≤32	4,7	42,3	3,5	134	700	1200	2400
115,5	6235/54	P821_0100 K202VF0115 ME30	3500	3100	4000	≤24	8,2	44,1	3,5	134	700	1200	2400
115,5	6235/54	P821_0100 K202VF0115 ME30	3500	3100	4000	>24≤32	8,3	44,1	3,5	134	700	1200	2400
115,5	6235/54	P821_0100 K202VF0115 ME30	3500	3100	4000	>32≤38	10	44,2	3,5	134	700	1200	2400
118,0	20769/176	P821_0070 K202VF0170 ME10	4000	3900	5500	≤14	0,66	41,2	3,5	131	1000	1400	2800
118,0	20769/176	P821_0070 K202VF0170 ME10	4000	3900	5500	>14≤19	0,91	41,3	3,5	132	1000	1400	2800
118,0	20769/176	P821_0070 K202VF0170 ME20	3500	3500	5000	≤19	2,1	42,2	3,5	132	1000	1400	2800
118,0	20769/176	P821_0070 K202VF0170 ME20	3500	3500	5000	>19≤24	2,8	42,3	3,5	132	1000	1400	2800
118,0	20769/176	P821_0070 K202VF0170 ME20	3500	3500	5000	>24≤32	4,3	42,3	3,5	132	1000	1400	2800
118,0	20769/176	P821_0070 K202VF0170 ME30	3500	3500	4000	≤24	7,8	44,1	3,5	132	1000	1400	2800
118,0	20769/176	P821_0070 K202VF0170 ME30	3500	3500	4000	>24≤32	7,9	44,1	3,5	132	1000	1400	2800
118,0	20769/176	P821_0070 K202VF0170 ME30	3500	3500	4000	>32≤38	9,6	44,2	3,5	132	1000	1400	2800
122,3	3913/32	P821_0070 K202VF0175 ME10	3900	3500	5000	≤14	0,76	41,2	3,5	131	1000	1400	2800
122,3	3913/32	P821_0070 K202VF0175 ME10	3900	3500	5000	>14≤19	1,0	41,3	3,5	132	1000	1400	2800
122,3	3913/32	P821_0070 K202VF0175 ME20	3500	3500	5000	≤19	2,2	42,2	3,5	132	1000	1400	2800
122,3	3913/32	P821_0070 K202VF0175 ME20	3500	3500	5000	>19≤24	2,9	42,3	3,5	132	1000	1400	2800
122,3	3913/32	P821_0070 K202VF0175 ME20	3500	3500	5000	>24≤32	4,4	42,3	3,5	132	1000	1400	2800
122,3	3913/32	P821_0070 K202VF0175 ME30	3500	3500	4000	≤24	7,9	44,1	3,5	132	1000	1400	2800
122,3	3913/32	P821_0070 K202VF0175 ME30	3500	3500	4000	>24≤32	8,0	44,1	3,5	132	1000	1400	2800
122,3	3913/32	P821_0070 K202VF0175 ME30	3500	3500	4000	>32≤38	9,7	44,2	3,5	132	1000	1400	2800
138,5	14405/104	P821_0100 K202VF0140 ME10	3900	3500	5000	≤14	0,90	41,2	3,5	133	700	1200	2400
138,5	14405/104	P821_0100 K202VF0140 ME10	3900	3500	5000	>14≤19	1,1	41,3	3,5	134	700	1200	2400
138,5	14405/104	P821_0100 K202VF0140 ME20	3500	3500	5000	≤19	2,3	42,2	3,5	134	700	1200	2400
138,5	14405/104	P821_0100 K202VF0140 ME20	3500	3500	5000	>19≤24	3,1	42,3	3,5	134	700	1200	2400
138,5	14405/104	P821_0100 K202VF0140 ME20	3500	3500	5000	>24≤32	4,5	42,3	3,5	134	700	1200	2400
138,5	14405/104	P821_0100 K202VF0140 ME30	3500	3500	4000	≤24	8,0	44,1	3,5	134	700	1200	2400
138,5	14405/104	P821_0100 K202VF0140 ME30	3500	3500	4000	>24≤32	8,1	44,1	3,5	134	700	1200	2400
138,5	14405/104	P821_0100 K202VF0140 ME30	3500	3500	4000	>32≤38	9,9	44,2	3,5	134	700	1200	2400
142,3	7826/55	P821_0070 K202VF0200 ME10	4000	3900	5500	≤14	0,58	41,2	3,5	132	1000	1400	2800
142,3	7826/55	P821_0070 K202VF0200 ME10	4000	3900	5500	>14≤19	0,84	41,3	3,5	132	1000	1400	2800
142,3	7826/55	P821_0070 K202VF0200 ME20	3500	3500	5000	≤19	2,0	42,2	3,5	132	1000	1400	2800
142,3	7826/55	P821_0070 K202VF0200 ME20	3500	3500	5000	>19≤24	2,7	42,3	3,5	132	1000	1400	2800
162,3	20769/128	P821_0070 K202VF0230 ME10	4000	3900	5500	≤14	0,62	41,2	3,5	132	1000	1400	2800
162,3	20769/128	P821_0070 K202VF0230 ME10	4000	3900	5500	>14≤19	0,88	41,3	3,5	132	1000	1400	2800
162,3	20769/128	P821_0070 K202VF0230 ME20	3500	3500	5000	≤19	2,1	42,2	3,5	132	1000	1400	2800
162,3	20769/128	P821_0070 K202VF0230 ME20	3500	3500	5000	>19≤24	2,8	42,3	3,5	132	1000	1400	2800
162,3	20769/128	P821_0070 K202VF0230 ME20	3500	3500	5000	>24≤32	4,3	42,3	3,5	132	1000	1400	2800
162,3	20769/128	P821_0070 K202VF0230 ME30	3500	3500	4000	≤24	7,7	44,1	3,5	132	1000	1400	2800
162,3	20769/128	P821_0070 K202VF0230 ME30	3500	3500	4000	>24≤32	7,9	44,1	3,5	132	1000	1400	2800
162,3	20769/128	P821_0070 K202VF0230 ME30	3500	3500	4000	>32≤38	9,6	44,2	3,5	132	1000	1400	2800
174,7	2795/16	P821_0100 K202VF0175 ME10	3900	3500	5000	≤14	0,75	41,2	3,5	134	700	1200	2400
174,7	2795/16	P821_0100 K202VF0175 ME10	3900	3500	5000	>14≤19	1,00	41,3	3,5	134	700	1200	2400
174,7	2795/16	P821_0100 K202VF0175 ME20	3500	3500	5000	≤19	2,2	42,2	3,5	134	700	1200	2400
174,7	2795/16	P821_0100 K202VF0175 ME20	3500	3500	5000	>19≤24	2,9	42,3	3,5	134	700	1200	2400
174,7	2795/16	P821_0100 K202VF0175 ME20	3500	3500	5000	>24≤32	4,4	42,3	3,5	134	700	1200	2400
174,7	2795/16	P821_0100 K202VF0175 ME30	3500	3500	4000	≤24	7,9	44,1	3,5	134	700	1200	2400
174,7	2795/16	P821_0100 K202VF0175 ME30	3500	3500	4000	>24≤32	8,0	44,1	3,5	134	700	1200	2400
174,7	2795/16	P821_0100 K202VF0175 ME30	3500	3500	4000	>32≤38	9,7	44,2	3,5	134	700	1200	2400
175,9	1935/11	P821_0070 K202VF0250 ME10	4000	3900	5500	≤14	0,52	41,2	3,5	132	1000	1400	2800
175,9	1935/11	P821_0070 K202VF0250 ME10	4000	3900	5500	>14≤19	0,77	41,3	3,5	132	1000	1400	2800
175,9	1935/11	P821_0070 K202VF0250 ME20	3500	3500	5000	≤19	1,9	42,2	3,5	132	1000	1400	2800
175,9	1935/11	P821_0070 K202VF0250 ME20	3500	3500	5000	>19≤24	2,7	42,3	3,5	132	1000	1400	2800
195,7	3913/20	P821_0070 K202VF0280 ME10	4000	3900	5500	≤14	0,56	41,2	3,5	132	1000	1400	2800
195,7	3913/20	P821_0070 K202VF0280 ME10	4000	3900	5500	>14≤19	0,81	41,3	3,5	132	1000	1400	2800
195,7	3913/20	P821_0070 K202VF0280 ME20	3500	3500	5000	≤19	2,0	42,2	3,5	132	1000	1400	2800
195,7	3913/20	P821_0070 K202VF0280 ME20	3500	3500	5000	>19≤24	2,7	42,3	3,5	132	1000	1400	2800

Planetenwinkelgetriebe **PK**

Right-Angle Planetary Gear Units **PK**

Réducteurs planétaires à couple conique **PK**



Bitte beachten Sie die Hinweise auf Seite PK24!

Please take notice of the indications on page PK24!

Veuillez s. v. p. prendre en considération les observations à la page PK24!

i	ixakt	Typ	n1MAX DBH [min-1]	n1MAX DBV [min-1]	n1MAX ZB [min-1]	MWø [mm]	J1 [10-4 kgm ²]	G [kg]	Δφ2 [arcmin]	C2 [Nm/ arcmin]	M2N [Nm]	M2B [Nm]	M2NOT [Nm]
P8K2 (M2BMAX=1400 Nm)													
231,8	14835/64	P821_0100 K202VF0230 ME10	4000	3900	5500	≤14	0,62	41,2	3,5	134	700	1200	2400
231,8	14835/64	P821_0100 K202VF0230 ME10	4000	3900	5500	>14≤19	0,87	41,3	3,5	134	700	1200	2400
231,8	14835/64	P821_0100 K202VF0230 ME20	3500	3500	5000	≤19	2,1	42,2	3,5	134	700	1200	2400
231,8	14835/64	P821_0100 K202VF0230 ME20	3500	3500	5000	>19≤24	2,8	42,3	3,5	134	700	1200	2400
231,8	14835/64	P821_0100 K202VF0230 ME20	3500	3500	5000	>24≤32	4,3	42,3	3,5	134	700	1200	2400
231,8	14835/64	P821_0100 K202VF0230 ME30	3500	3500	4000	≤24	7,7	44,1	3,5	134	700	1200	2400
231,8	14835/64	P821_0100 K202VF0230 ME30	3500	3500	4000	>24≤32	7,9	44,1	3,5	134	700	1200	2400
231,8	14835/64	P821_0100 K202VF0230 ME30	3500	3500	4000	>32≤38	9,6	44,2	3,5	134	700	1200	2400
235,3	12943/55	P821_0070 K202VF0340 ME10	4000	3900	5500	≤14	0,47	41,2	3,5	132	1000	1250	2220
235,3	12943/55	P821_0070 K202VF0340 ME10	4000	3900	5500	>14≤19	0,72	41,3	3,5	132	1000	1250	2220
235,3	12943/55	P821_0070 K202VF0340 ME20	3500	3500	5000	≤19	1,9	42,2	3,5	132	1000	1250	2220
235,3	12943/55	P821_0070 K202VF0340 ME20	3500	3500	5000	>19≤24	2,6	42,3	3,5	132	1000	1250	2220
241,9	1935/8	P821_0070 K202VF0350 ME10	4000	3900	5500	≤14	0,51	41,2	3,5	132	1000	1400	2800
241,9	1935/8	P821_0070 K202VF0350 ME10	4000	3900	5500	>14≤19	0,76	41,3	3,5	132	1000	1400	2800
241,9	1935/8	P821_0070 K202VF0350 ME20	3500	3500	5000	≤19	1,9	42,2	3,5	132	1000	1400	2800
241,9	1935/8	P821_0070 K202VF0350 ME20	3500	3500	5000	>19≤24	2,7	42,3	3,5	132	1000	1400	2800
279,5	559/2	P821_0100 K202VF0280 ME10	4000	3900	5500	≤14	0,56	41,2	3,5	134	700	1200	2400
279,5	559/2	P821_0100 K202VF0280 ME10	4000	3900	5500	>14≤19	0,81	41,3	3,5	134	700	1200	2400
279,5	559/2	P821_0100 K202VF0280 ME20	3500	3500	5000	≤19	2,0	42,2	3,5	134	700	1200	2400
279,5	559/2	P821_0100 K202VF0280 ME20	3500	3500	5000	>19≤24	2,7	42,3	3,5	134	700	1200	2400
282,8	9331/33	P821_0070 K202VF0400 ME10	4000	3900	5500	≤14	0,41	41,2	3,5	132	780	940	1440
282,8	9331/33	P821_0070 K202VF0400 ME10	4000	3900	5500	>14≤19	0,66	41,3	3,5	132	780	940	1440
323,6	12943/40	P821_0070 K202VF0460 ME10	4000	3900	5500	≤14	0,46	41,2	3,5	132	1000	1400	2800
323,6	12943/40	P821_0070 K202VF0460 ME10	4000	3900	5500	>14≤19	0,71	41,3	3,5	132	1000	1400	2800
323,6	12943/40	P821_0070 K202VF0460 ME20	3500	3500	5000	≤19	1,9	42,2	3,5	132	1000	1400	2800
323,6	12943/40	P821_0070 K202VF0460 ME20	3500	3500	5000	>19≤24	2,6	42,3	3,5	132	1000	1400	2800
345,5	9675/28	P821_0100 K202VF0350 ME10	4000	3900	5500	≤14	0,51	41,2	3,5	134	700	1200	2400
345,5	9675/28	P821_0100 K202VF0350 ME10	4000	3900	5500	>14≤19	0,76	41,3	3,5	134	700	1200	2400
345,5	9675/28	P821_0100 K202VF0350 ME20	3500	3500	5000	≤19	1,9	42,2	3,5	134	700	1200	2400
345,5	9675/28	P821_0100 K202VF0350 ME20	3500	3500	5000	>19≤24	2,7	42,3	3,5	134	700	1200	2400
353,4	46655/132	P821_0070 K202VF0500 ME10	4000	3900	5500	≤14	0,39	41,2	3,5	132	650	780	1390
353,4	46655/132	P821_0070 K202VF0500 ME10	4000	3900	5500	>14≤19	0,64	41,3	3,5	132	650	780	1390
388,8	9331/24	P821_0070 K202VF0560 ME10	4000	3900	5500	≤14	0,41	41,2	3,5	132	1000	1290	1980
388,8	9331/24	P821_0070 K202VF0560 ME10	4000	3900	5500	>14≤19	0,66	41,3	3,5	132	1000	1290	1980
462,3	1849/4	P821_0100 K202VF0460 ME10	4000	3900	5500	≤14	0,46	41,2	3,5	134	700	1200	2400
462,3	1849/4	P821_0100 K202VF0460 ME10	4000	3900	5500	>14≤19	0,71	41,3	3,5	134	700	1200	2400
462,3	1849/4	P821_0100 K202VF0460 ME20	3500	3500	5000	≤19	1,9	42,2	3,5	134	700	1200	2400
462,3	1849/4	P821_0100 K202VF0460 ME20	3500	3500	5000	>19≤24	2,6	42,3	3,5	134	700	1200	2400
486,0	46655/96	P821_0070 K202VF0690 ME10	4000	3900	5500	≤14	0,39	41,2	3,5	132	900	1080	1910
486,0	46655/96	P821_0070 K202VF0690 ME10	4000	3900	5500	>14≤19	0,64	41,3	3,5	132	900	1080	1910
555,4	6665/12	P821_0100 K202VF0560 ME10	4000	3900	5500	≤14	0,41	41,2	3,5	134	700	1200	2400
555,4	6665/12	P821_0100 K202VF0560 ME10	4000	3900	5500	>14≤19	0,66	41,3	3,5	134	700	1200	2400
P8K3 (M2BMAX=1600 Nm)													
12,00	12/1	P821_0030 K302VF0040 ME20	2700	2300	3800	≤19	9,3	47,2	4,5	79	460	460	580
12,00	12/1	P821_0030 K302VF0040 ME20	2700	2300	3800	>19≤24	10	47,3	4,5	85	590	680	900
12,00	12/1	P821_0030 K302VF0040 ME20	2700	2300	3800	>24≤32	12	47,3	4,5	87	590	680	900
12,00	12/1	P821_0030 K302VF0040 ME30	2700	2300	3800	≤24	15	49,0	4,5	85	590	890	1340
12,00	12/1	P821_0030 K302VF0040 ME30	2700	2300	3800	>24≤32	15	49,1	4,5	87	590	890	1760
12,00	12/1	P821_0030 K302VF0040 ME30	2700	2300	3800	>32≤38	17	49,2	4,5	88	590	890	1760
16,00	16/1	P821_0040 K302VF0040 ME20	2700	2300	3800	≤19	7,8	47,2	4	106	620	620	770
16,00	16/1	P821_0040 K302VF0040 ME20	2700	2300	3800	>19≤24	8,6	47,3	4	112	790	900	1200
16,00	16/1	P821_0040 K302VF0040 ME20	2700	2300	3800	>24≤32	10	47,3	4	113	790	900	1200
16,00	16/1	P821_0040 K302VF0040 ME30	2700	2300	3800	≤24	14	49,0	4	111	790	1190	1790
16,00	16/1	P821_0040 K302VF0040 ME30	2700	2300	3800	>24≤32	14	49,1	4	114	790	1190	2330
16,00	16/1	P821_0040 K302VF0040 ME30	2700	2300	3800	>32≤38	16	49,2	4	115	790	1190	2330
20,00	20/1	P821_0050 K302VF0040 ME20	2700	2300	3800	≤19	7,4	47,2	4	124	770	770	960
20,00	20/1	P821_0050 K302VF0040 ME20	2700	2300	3800	>19≤24	8,1	47,3	4	129	990	1130	1500
20,00	20/1	P821_0050 K302VF0040 ME20	2700	2300	3800	>24≤32	9,6	47,3	4	130	990	1130	1500
20,00	20/1	P821_0050 K302VF0040 ME30	2700	2300	3800	≤24	13	49,0	4	129	990	1480	2240

Planetenwinkelgetriebe **PK**

Right-Angle Planetary Gear Units **PK**

Réducteurs planétaires à couple conique **PK**



Bitte beachten Sie die Hinweise auf Seite PK24!

Please take notice of the indications on page PK24!

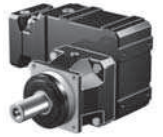
Veuillez s. v. p. prendre en considération les observations à la page PK24!

i	isexakt	Typ	n1MAX DBH [min ⁻¹]	n1MAX DBV [min ⁻¹]	n1MAX ZB [min ⁻¹]	MWø [mm]	J1 [10 ⁻⁴ kgm ²]	G [kg]	Δφ2 [arcmin]	C2 [Nm/ arcmin]	M2N [Nm]	M2B [Nm]	M2NOT [Nm]
P8K3 (M2BMAX=1600 Nm)													
20,00	20/1	P821_0050 K302VF0040 ME30	2700	2300	3800	>24≤32	13	49,1	4	131	990	1480	2900
20,00	20/1	P821_0050 K302VF0040 ME30	2700	2300	3800	>32≤38	15	49,2	4	131	990	1480	2900
26,88	215/8	P821_0050 K302VF0054 ME20	2700	2300	3800	≤19	5,4	47,2	4	127	1000	1040	1290
26,88	215/8	P821_0050 K302VF0054 ME20	2700	2300	3800	>19≤24	6,1	47,3	4	130	1000	1520	2020
26,88	215/8	P821_0050 K302VF0054 ME20	2700	2300	3800	>24≤32	7,6	47,3	4	131	1000	1520	2020
26,88	215/8	P821_0050 K302VF0054 ME30	2700	2300	3800	≤24	11	49,1	4	130	1000	1520	2020
26,88	215/8	P821_0050 K302VF0054 ME30	2700	2300	3800	>24≤32	11	49,1	4	131	1000	1520	2020
26,88	215/8	P821_0050 K302VF0054 ME30	2700	2300	3800	>32≤38	13	49,2	4	131	1000	1520	2020
30,00	30/1	P821_0050 K302VF0060 ME20	2700	2300	3800	≤19	5,6	47,2	4	128	1000	1160	1440
30,00	30/1	P821_0050 K302VF0060 ME20	2700	2300	3800	>19≤24	6,3	47,3	4	131	1000	1600	2250
30,00	30/1	P821_0050 K302VF0060 ME20	2700	2300	3800	>24≤32	7,8	47,3	4	131	1000	1600	2250
30,00	30/1	P821_0050 K302VF0060 ME30	2700	2300	3800	≤24	11	49,0	4	130	1000	1600	2900
30,00	30/1	P821_0050 K302VF0060 ME30	2700	2300	3800	>24≤32	12	49,1	4	131	1000	1600	2900
30,00	30/1	P821_0050 K302VF0060 ME30	2700	2300	3800	>32≤38	13	49,2	4	132	1000	1600	2900
36,96	2365/64	P821_0050 K302VF0074 ME20	2700	2300	3800	≤19	4,6	47,2	4	130	1000	1430	1770
36,96	2365/64	P821_0050 K302VF0074 ME20	2700	2300	3800	>19≤24	5,4	47,3	4	131	1000	1600	2770
36,96	2365/64	P821_0050 K302VF0074 ME20	2700	2300	3800	>24≤32	6,8	47,3	4	131	1000	1600	2770
36,96	2365/64	P821_0050 K302VF0074 ME30	2700	2300	3800	≤24	10	49,1	4	131	1000	1600	2770
36,96	2365/64	P821_0050 K302VF0074 ME30	2700	2300	3800	>24≤32	10	49,1	4	131	1000	1600	2770
36,96	2365/64	P821_0050 K302VF0074 ME30	2700	2300	3800	>32≤38	12	49,2	4	132	1000	1600	2770
46,34	5375/116	P821_0050 K302VF0093 ME20	3200	2800	4200	≤19	3,8	47,2	4	130	1000	1600	2220
46,34	5375/116	P821_0050 K302VF0093 ME20	3200	2800	4200	>19≤24	4,6	47,3	4	131	1000	1600	2900
46,34	5375/116	P821_0050 K302VF0093 ME20	3200	2800	4200	>24≤32	6,0	47,3	4	132	1000	1600	2900
46,34	5375/116	P821_0050 K302VF0093 ME30	3200	2800	4000	≤24	9,5	49,1	4	131	1000	1600	2900
46,34	5375/116	P821_0050 K302VF0093 ME30	3200	2800	4000	>24≤32	9,6	49,1	4	132	1000	1600	2900
46,34	5375/116	P821_0050 K302VF0093 ME30	3200	2800	4000	>32≤38	11	49,2	4	132	1000	1600	2900
58,05	1161/20	P821_0050 K302VF0115 ME10	3200	2800	4200	≤14	1,8	46,4	4	130	1000	1200	1470
58,05	1161/20	P821_0050 K302VF0115 ME10	3200	2800	4200	>14≤19	2,1	46,4	4	131	1000	1310	1740
58,05	1161/20	P821_0050 K302VF0115 ME20	3200	2800	4200	≤19	3,3	47,2	4	131	1000	1600	2790
58,05	1161/20	P821_0050 K302VF0115 ME20	3200	2800	4200	>19≤24	4,0	47,3	4	132	1000	1600	2900
58,05	1161/20	P821_0050 K302VF0115 ME20	3200	2800	4200	>24≤32	5,5	47,3	4	132	1000	1600	2900
58,05	1161/20	P821_0050 K302VF0115 ME30	3200	2800	4000	≤24	8,9	49,1	4	132	1000	1600	2900
58,05	1161/20	P821_0050 K302VF0115 ME30	3200	2800	4000	>24≤32	9,1	49,1	4	132	1000	1600	2900
58,05	1161/20	P821_0050 K302VF0115 ME30	3200	2800	4000	>32≤38	11	49,2	4	132	1000	1600	2900
69,68	7525/108	P821_0050 K302VF0140 ME10	3500	3100	5000	≤14	1,5	46,4	4	131	1000	1440	1770
69,68	7525/108	P821_0050 K302VF0140 ME10	3500	3100	5000	>14≤19	1,7	46,4	4	131	1000	1570	2090
69,68	7525/108	P821_0050 K302VF0140 ME20	3500	3100	5000	≤19	2,9	47,2	4	131	1000	1600	2900
69,68	7525/108	P821_0050 K302VF0140 ME20	3500	3100	5000	>19≤24	3,6	47,3	4	132	1000	1600	2900
69,68	7525/108	P821_0050 K302VF0140 ME20	3500	3100	5000	>24≤32	5,1	47,3	4	132	1000	1600	2900
69,68	7525/108	P821_0050 K302VF0140 ME30	3500	3100	4000	≤24	8,6	49,1	4	132	1000	1600	2900
69,68	7525/108	P821_0050 K302VF0140 ME30	3500	3100	4000	>24≤32	8,7	49,1	4	132	1000	1600	2900
69,68	7525/108	P821_0050 K302VF0140 ME30	3500	3100	4000	>32≤38	10	49,2	4	132	1000	1600	2900
86,47	7955/92	P821_0050 K302VF0175 ME10	3500	3100	5000	≤14	1,2	46,4	4	131	1000	1600	2200
86,47	7955/92	P821_0050 K302VF0175 ME10	3500	3100	5000	>14≤19	1,4	46,4	4	132	1000	1600	2590
86,47	7955/92	P821_0050 K302VF0175 ME20	3500	3100	5000	≤19	2,6	47,2	4	131	1000	1600	2900
86,47	7955/92	P821_0050 K302VF0175 ME20	3500	3100	5000	>19≤24	3,4	47,3	4	132	1000	1600	2900
86,47	7955/92	P821_0050 K302VF0175 ME20	3500	3100	5000	>24≤32	4,8	47,3	4	132	1000	1600	2900
86,47	7955/92	P821_0050 K302VF0175 ME30	3500	3100	4000	≤24	8,3	49,1	4	132	1000	1600	2900
86,47	7955/92	P821_0050 K302VF0175 ME30	3500	3100	4000	>24≤32	8,4	49,1	4	132	1000	1600	2900
86,47	7955/92	P821_0050 K302VF0175 ME30	3500	3100	4000	>32≤38	10	49,2	4	132	1000	1600	2900
116,5	2795/24	P821_0050 K302VF0230 ME10	3800	3500	5000	≤14	0,88	46,4	4	131	1000	1600	2900
116,5	2795/24	P821_0050 K302VF0230 ME10	3800	3500	5000	>14≤19	1,1	46,4	4	132	1000	1600	2900
116,5	2795/24	P821_0050 K302VF0230 ME20	3500	3500	5000	≤19	2,3	47,2	4	132	1000	1600	2900
116,5	2795/24	P821_0050 K302VF0230 ME20	3500	3500	5000	>19≤24	3,1	47,3	4	132	1000	1600	2900
116,5	2795/24	P821_0050 K302VF0230 ME20	3500	3500	5000	>24≤32	4,5	47,3	4	132	1000	1600	2900
116,5	2795/24	P821_0050 K302VF0230 ME30	3500	3500	4000	≤24	8,0	49,1	4	132	1000	1600	2900
116,5	2795/24	P821_0050 K302VF0230 ME30	3500	3500	4000	>24≤32	8,1	49,1	4	132	1000	1600	2900
116,5	2795/24	P821_0050 K302VF0230 ME30	3500	3500	4000	>32≤38	9,9	49,2	4	132	1000	1600	2900
139,4	17845/128	P821_0050 K302VF0280 ME10	3800	3500	5000	≤14	0,75	46,4	4	132	1000	1600	2900
139,4	17845/128	P821_0050 K302VF0280 ME10	3800	3500	5000	>14≤19	1,0	46,4	4	132	1000	1600	2900
139,4	17845/128	P821_0050 K302VF0280 ME20	3500	3500	5000	≤19	2,2	47,2	4	132	1000	1600	2900
139,4	17845/128	P821_0050 K302VF0280 ME20	3500	3500	5000	>19≤24	2,9	47,3	4	132	1000	1600	2900

Planetenwinkelgetriebe **PK**

Right-Angle Planetary Gear Units **PK**

Réducteurs planétaires à couple conique **PK**



Bitte beachten Sie die Hinweise auf Seite PK24!

Please take notice of the indications on page PK24!

Veuillez s. v. p. prendre en considération les observations à la page PK24!

i	ixakt	Typ	n1MAX DBH [min-1]	n1MAX DBV [min-1]	n1MAX ZB [min-1]	MWø [mm]	J1 [10-4 kgm ²]	G [kg]	Δφ2 [arcmin]	C2 [Nm/ arcmin]	M2N [Nm]	M2B [Nm]	M2NOT [Nm]
P8K3 (M2BMAX=1600 Nm)													
139,4	17845/128	P821_0050 K302VF0280 ME20	3500	3500	5000	>24≤32	4,4	47,3	4	132	1000	1600	2900
139,4	17845/128	P821_0050 K302VF0280 ME30	3500	3500	4000	≤24	7,9	49,1	4	132	1000	1600	2900
139,4	17845/128	P821_0050 K302VF0280 ME30	3500	3500	4000	>24≤32	8,0	49,1	4	132	1000	1600	2900
139,4	17845/128	P821_0050 K302VF0280 ME30	3500	3500	4000	>32≤38	9,7	49,2	4	132	1000	1600	2900
173,7	4515/26	P821_0050 K302VF0350 ME10	3800	3500	5000	≤14	0,64	46,4	4	132	1000	1600	2900
173,7	4515/26	P821_0050 K302VF0350 ME10	3800	3500	5000	>14≤19	0,89	46,4	4	132	1000	1600	2900
173,7	4515/26	P821_0050 K302VF0350 ME20	3500	3500	5000	≤19	2,1	47,2	4	132	1000	1600	2900
173,7	4515/26	P821_0050 K302VF0350 ME20	3500	3500	5000	>19≤24	2,8	47,3	4	132	1000	1600	2900
231,1	1849/8	P821_0050 K302VF0460 ME10	3800	3500	5000	≤14	0,54	46,4	4	132	1000	1600	2900
231,1	1849/8	P821_0050 K302VF0460 ME10	3800	3500	5000	>14≤19	0,79	46,4	4	132	1000	1600	2900
231,1	1849/8	P821_0050 K302VF0460 ME20	3500	3500	5000	≤19	2,0	47,2	4	132	1000	1600	2900
231,1	1849/8	P821_0050 K302VF0460 ME20	3500	3500	5000	>19≤24	2,7	47,3	4	132	1000	1600	2900
278,5	12255/44	P821_0050 K302VF0560 ME10	3800	3500	5000	≤14	0,50	46,4	4	132	1000	1540	2730
278,5	12255/44	P821_0050 K302VF0560 ME10	3800	3500	5000	>14≤19	0,75	46,4	4	132	1000	1540	2730
278,5	12255/44	P821_0050 K302VF0560 ME20	3500	3500	5000	≤19	1,9	47,2	4	132	1000	1540	2730
278,5	12255/44	P821_0050 K302VF0560 ME20	3500	3500	5000	>19≤24	2,6	47,3	4	132	1000	1540	2730
P9K4 (M2BMAX=2700 Nm)													
28,00	28/1	P921_0070 K402VF0040 ME30	2600	2200	3500	≤24	18	84,4	3,5	264	2000	2500	3140
28,00	28/1	P921_0070 K402VF0040 ME30	2600	2200	3500	>24≤32	18	84,5	3,5	268	2000	2700	4160
28,00	28/1	P921_0070 K402VF0040 ME30	2600	2200	3500	>32≤38	20	84,6	3,5	269	2000	2700	5400
28,00	28/1	P921_0070 K402VF0040 ME40	2600	2200	3500	≤38	28	89,2	3,5	268	2000	2700	5400
28,00	28/1	P921_0070 K402VF0040 ME40	2600	2200	3500	>38≤48	42	89,6	3,5	269	2000	2700	5400
30,55	336/11	P921_0070 K402VF0044 ME30	2600	2200	3500	≤24	17	84,4	3,5	265	2000	2700	3420
30,55	336/11	P921_0070 K402VF0044 ME30	2600	2200	3500	>24≤32	17	84,5	3,5	269	2000	2700	4540
30,55	336/11	P921_0070 K402VF0044 ME30	2600	2200	3500	>32≤38	19	84,6	3,5	270	2000	2700	5400
30,55	336/11	P921_0070 K402VF0044 ME40	2600	2200	3500	≤38	27	89,2	3,5	269	2000	2700	5400
30,55	336/11	P921_0070 K402VF0044 ME40	2600	2200	3500	>38≤48	41	89,6	3,5	270	2000	2700	5400
37,95	12943/341	P921_0070 K402VF0054 ME30	2600	2200	3500	≤24	14	84,4	3,5	267	2000	2700	4250
37,95	12943/341	P921_0070 K402VF0054 ME30	2600	2200	3500	>24≤32	14	84,5	3,5	270	2000	2700	5400
37,95	12943/341	P921_0070 K402VF0054 ME30	2600	2200	3500	>32≤38	16	84,6	3,5	270	2000	2700	5400
37,95	12943/341	P921_0070 K402VF0054 ME40	2600	2200	3500	≤38	24	89,2	3,5	269	2000	2700	5400
37,95	12943/341	P921_0070 K402VF0054 ME40	2600	2200	3500	>38≤48	38	89,6	3,5	270	2000	2700	5400
42,00	42/1	P921_0070 K402VF0060 ME30	2600	2200	3500	≤24	15	84,4	3,5	268	2000	2700	4700
42,00	42/1	P921_0070 K402VF0060 ME30	2600	2200	3500	>24≤32	15	84,5	3,5	270	2000	2700	5400
42,00	42/1	P921_0070 K402VF0060 ME30	2600	2200	3500	>32≤38	17	84,6	3,5	270	2000	2700	5400
42,00	42/1	P921_0070 K402VF0060 ME40	2600	2200	3500	≤38	25	89,2	3,5	270	2000	2700	5400
42,00	42/1	P921_0070 K402VF0060 ME40	2600	2200	3500	>38≤48	39	89,6	3,5	270	2000	2700	5400
47,03	1505/32	P921_0070 K402VF0067 ME20	3000	2600	4000	≤19	6,4	82,8	3,5	265	1810	1810	2260
47,03	1505/32	P921_0070 K402VF0067 ME20	3000	2600	4000	>19≤24	7,1	82,9	3,5	269	2000	2660	3530
47,03	1505/32	P921_0070 K402VF0067 ME20	3000	2600	4000	>24≤32	8,6	82,9	3,5	270	2000	2660	3530
47,03	1505/32	P921_0070 K402VF0067 ME30	3000	2600	4000	≤24	12	84,4	3,5	268	2000	2700	5270
47,03	1505/32	P921_0070 K402VF0067 ME30	3000	2600	4000	>24≤32	12	84,5	3,5	270	2000	2700	5400
47,03	1505/32	P921_0070 K402VF0067 ME30	3000	2600	4000	>32≤38	14	84,6	3,5	270	2000	2700	5400
47,03	1505/32	P921_0070 K402VF0067 ME40	3000	2600	3500	≤38	22	89,2	3,5	270	2000	2700	5400
47,03	1505/32	P921_0070 K402VF0067 ME40	3000	2600	3500	>38≤48	36	89,6	3,5	270	2000	2700	5400
52,19	12943/248	P921_0070 K402VF0075 ME30	2600	2200	3500	≤24	13	84,4	3,5	269	2000	2700	5400
52,19	12943/248	P921_0070 K402VF0075 ME30	2600	2200	3500	>24≤32	13	84,5	3,5	270	2000	2700	5400
52,19	12943/248	P921_0070 K402VF0075 ME30	2600	2200	3500	>32≤38	15	84,6	3,5	270	2000	2700	5400
52,19	12943/248	P921_0070 K402VF0075 ME40	2600	2200	3500	≤38	23	89,2	3,5	270	2000	2700	5400
52,19	12943/248	P921_0070 K402VF0075 ME40	2600	2200	3500	>38≤48	37	89,6	3,5	270	2000	2700	5400
58,64	645/11	P921_0070 K402VF0084 ME20	3000	2600	4000	≤19	5,0	82,8	3,5	267	2000	2260	2810
58,64	645/11	P921_0070 K402VF0084 ME20	3000	2600	4000	>19≤24	5,8	82,9	3,5	269	2000	2700	4400
58,64	645/11	P921_0070 K402VF0084 ME20	3000	2600	4000	>24≤32	7,2	82,9	3,5	270	2000	2700	4400
58,64	645/11	P921_0070 K402VF0084 ME30	3000	2600	4000	≤24	11	84,4	3,5	269	2000	2700	5400
58,64	645/11	P921_0070 K402VF0084 ME30	3000	2600	4000	>24≤32	11	84,5	3,5	270	2000	2700	5400
58,64	645/11	P921_0070 K402VF0084 ME30	3000	2600	4000	>32≤38	13	84,6	3,5	271	2000	2700	5400
58,64	645/11	P921_0070 K402VF0084 ME40	3000	2600	3500	≤38	21	89,2	3,5	270	2000	2700	5400
58,64	645/11	P921_0070 K402VF0084 ME40	3000	2600	3500	>38≤48	35	89,6	3,5	270	2000	2700	5400
64,67	16555/256	P921_0070 K402VF0092 ME20	3000	2600	4000	≤19	5,6	82,8	3,5	268	2000	2490	3100

PK

Planetenwinkelgetriebe **PK**

Right-Angle Planetary Gear Units **PK**

Réducteurs planétaires à couple conique **PK**



Bitte beachten Sie die Hinweise auf Seite PK24!

Please take notice of the indications on page PK24!

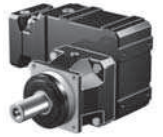
Veillez s. v. p. prendre en considération les observations à la page PK24!

i	isexakt	Typ	n1MAX DBH [min ⁻¹]	n1MAX DBV [min ⁻¹]	n1MAX ZB [min ⁻¹]	MWø [mm]	J1 [10 ⁻⁴ kgm ²]	G [kg]	Δφ2 [arcmin]	C2 [Nm/ arcmin]	M2N [Nm]	M2B [Nm]	M2NOT [Nm]
P9K4 (M2BMAX=2700 Nm)													
64,67	16555/256	P921_0070 K402VF0092 ME20	3000	2600	4000	>19≤24	6,3	82,9	3,5	270	2000	2700	4850
64,67	16555/256	P921_0070 K402VF0092 ME20	3000	2600	4000	>24≤32	7,8	82,9	3,5	270	2000	2700	4850
64,67	16555/256	P921_0070 K402VF0092 ME30	3000	2600	4000	≤24	11	84,4	3,5	269	2000	2700	5400
64,67	16555/256	P921_0070 K402VF0092 ME30	3000	2600	4000	>24≤32	12	84,5	3,5	270	2000	2700	5400
64,67	16555/256	P921_0070 K402VF0092 ME30	3000	2600	4000	>32≤38	13	84,6	3,5	271	2000	2700	5400
64,67	16555/256	P921_0070 K402VF0092 ME40	3000	2600	3500	≤38	22	89,2	3,5	270	2000	2700	5400
64,67	16555/256	P921_0070 K402VF0092 ME40	3000	2600	3500	>38≤48	35	89,6	3,5	271	2000	2700	5400
70,69	9331/132	P921_0070 K402VF0100 ME20	3400	3000	4500	≤19	4,2	82,8	3,5	268	2000	2700	3390
70,69	9331/132	P921_0070 K402VF0100 ME20	3400	3000	4500	>19≤24	5,0	82,9	3,5	270	2000	2700	5300
70,69	9331/132	P921_0070 K402VF0100 ME20	3400	3000	4500	>24≤32	6,4	82,9	3,5	270	2000	2700	5300
70,69	9331/132	P921_0070 K402VF0100 ME30	3400	3000	4000	≤24	10	84,4	3,5	270	2000	2700	5400
70,69	9331/132	P921_0070 K402VF0100 ME30	3400	3000	4000	>24≤32	10	84,5	3,5	270	2000	2700	5400
70,69	9331/132	P921_0070 K402VF0100 ME30	3400	3000	4000	>32≤38	12	84,6	3,5	271	2000	2700	5400
70,69	9331/132	P921_0070 K402VF0100 ME40	3000	3000	3500	≤38	20	89,2	3,5	270	2000	2700	5400
70,69	9331/132	P921_0070 K402VF0100 ME40	3000	3000	3500	>38≤48	34	89,6	3,5	271	2000	2700	5400
80,63	645/8	P921_0070 K402VF0115 ME20	3000	2600	4000	≤19	4,5	82,8	3,5	269	2000	2700	3870
80,63	645/8	P921_0070 K402VF0115 ME20	3000	2600	4000	>19≤24	5,2	82,9	3,5	270	2000	2700	5400
80,63	645/8	P921_0070 K402VF0115 ME20	3000	2600	4000	>24≤32	6,7	82,9	3,5	270	2000	2700	5400
80,63	645/8	P921_0070 K402VF0115 ME30	3000	2600	4000	≤24	10	84,4	3,5	270	2000	2700	5400
80,63	645/8	P921_0070 K402VF0115 ME30	3000	2600	4000	>24≤32	10	84,5	3,5	271	2000	2700	5400
80,63	645/8	P921_0070 K402VF0115 ME30	3000	2600	4000	>32≤38	12	84,6	3,5	271	2000	2700	5400
80,63	645/8	P921_0070 K402VF0115 ME40	3000	2600	3500	≤38	20	89,2	3,5	271	2000	2700	5400
80,63	645/8	P921_0070 K402VF0115 ME40	3000	2600	3500	>38≤48	34	89,6	3,5	271	2000	2700	5400
88,61	2924/33	P921_0070 K402VF0125 ME20	3400	3000	4500	≤19	3,5	82,8	3,5	269	2000	2700	4250
88,61	2924/33	P921_0070 K402VF0125 ME20	3400	3000	4500	>19≤24	4,2	82,9	3,5	270	2000	2700	5400
88,61	2924/33	P921_0070 K402VF0125 ME20	3400	3000	4500	>24≤32	5,7	82,9	3,5	270	2000	2700	5400
88,61	2924/33	P921_0070 K402VF0125 ME30	3400	3000	4000	≤24	9,3	84,4	3,5	270	2000	2700	5400
88,61	2924/33	P921_0070 K402VF0125 ME30	3400	3000	4000	>24≤32	9,4	84,5	3,5	271	2000	2700	5400
88,61	2924/33	P921_0070 K402VF0125 ME30	3400	3000	4000	>32≤38	11	84,6	3,5	271	2000	2700	5400
88,61	2924/33	P921_0070 K402VF0125 ME40	3000	3000	3500	≤38	19	89,2	3,5	271	2000	2700	5400
88,61	2924/33	P921_0070 K402VF0125 ME40	3000	3000	3500	>38≤48	33	89,6	3,5	271	2000	2700	5400
97,20	9331/96	P921_0070 K402VF0140 ME20	3400	3000	4500	≤19	3,9	82,8	3,5	269	2000	2700	4660
97,20	9331/96	P921_0070 K402VF0140 ME20	3400	3000	4500	>19≤24	4,6	82,9	3,5	270	2000	2700	5400
97,20	9331/96	P921_0070 K402VF0140 ME20	3400	3000	4500	>24≤32	6,1	82,9	3,5	271	2000	2700	5400
97,20	9331/96	P921_0070 K402VF0140 ME30	3400	3000	4000	≤24	9,7	84,4	3,5	270	2000	2700	5400
97,20	9331/96	P921_0070 K402VF0140 ME30	3400	3000	4000	>24≤32	9,8	84,5	3,5	271	2000	2700	5400
97,20	9331/96	P921_0070 K402VF0140 ME30	3400	3000	4000	>32≤38	12	84,6	3,5	271	2000	2700	5400
97,20	9331/96	P921_0070 K402VF0140 ME40	3000	3000	3500	≤38	20	89,2	3,5	271	2000	2700	5400
97,20	9331/96	P921_0070 K402VF0140 ME40	3000	3000	3500	>38≤48	33	89,6	3,5	271	2000	2700	5400
118,6	3913/33	P921_0070 K402VF0170 ME20	3500	3300	5000	≤19	2,9	82,8	3,5	270	2000	2700	5400
118,6	3913/33	P921_0070 K402VF0170 ME20	3500	3300	5000	>19≤24	3,6	82,9	3,5	271	2000	2700	5400
118,6	3913/33	P921_0070 K402VF0170 ME20	3500	3300	5000	>24≤32	5,1	82,9	3,5	271	2000	2700	5400
118,6	3913/33	P921_0070 K402VF0170 ME30	3500	3300	4000	≤24	8,6	84,4	3,5	270	2000	2700	5400
118,6	3913/33	P921_0070 K402VF0170 ME30	3500	3300	4000	>24≤32	8,8	84,5	3,5	271	2000	2700	5400
118,6	3913/33	P921_0070 K402VF0170 ME30	3500	3300	4000	>32≤38	11	84,6	3,5	271	2000	2700	5400
118,6	3913/33	P921_0070 K402VF0170 ME40	3000	3000	3500	≤38	19	89,2	3,5	271	2000	2700	5400
118,6	3913/33	P921_0070 K402VF0170 ME40	3000	3000	3500	>38≤48	32	89,6	3,5	271	2000	2700	5400
121,8	731/6	P921_0070 K402VF0175 ME20	3400	3000	4500	≤19	3,3	82,8	3,5	270	2000	2700	5400
121,8	731/6	P921_0070 K402VF0175 ME20	3400	3000	4500	>19≤24	4,0	82,9	3,5	271	2000	2700	5400
121,8	731/6	P921_0070 K402VF0175 ME20	3400	3000	4500	>24≤32	5,5	82,9	3,5	271	2000	2700	5400
121,8	731/6	P921_0070 K402VF0175 ME30	3400	3000	4000	≤24	9,1	84,4	3,5	270	2000	2700	5400
121,8	731/6	P921_0070 K402VF0175 ME30	3400	3000	4000	>24≤32	9,2	84,5	3,5	271	2000	2700	5400
121,8	731/6	P921_0070 K402VF0175 ME30	3400	3000	4000	>32≤38	11	84,6	3,5	271	2000	2700	5400
121,8	731/6	P921_0070 K402VF0175 ME40	3000	3000	3500	≤38	19	89,2	3,5	271	2000	2700	5400
121,8	731/6	P921_0070 K402VF0175 ME40	3000	3000	3500	>38≤48	33	89,6	3,5	271	2000	2700	5400
141,4	9331/66	P921_0070 K402VF0200 ME20	3500	3300	5000	≤19	2,6	82,8	3,5	270	2000	2700	5400
141,4	9331/66	P921_0070 K402VF0200 ME20	3500	3300	5000	>19≤24	3,3	82,9	3,5	271	2000	2700	5400
141,4	9331/66	P921_0070 K402VF0200 ME20	3500	3300	5000	>24≤32	4,8	82,9	3,5	271	2000	2700	5400
141,4	9331/66	P921_0070 K402VF0200 ME30	3500	3300	4000	≤24	8,3	84,5	3,5	271	2000	2700	5400
141,4	9331/66	P921_0070 K402VF0200 ME30	3500	3300	4000	>24≤32	8,4	84,5	3,5	271	2000	2700	5400
141,4	9331/66	P921_0070 K402VF0200 ME30	3500	3300	4000	>32≤38	10	84,6	3,5	271	2000	2700	5400
163,0	3913/24	P921_0070 K402VF0230 ME20	3500	3300	5000	≤19	2,7	82,8	3,5	270	2000	2700	5400

Planetenwinkelgetriebe **PK**

Right-Angle Planetary Gear Units **PK**

Réducteurs planétaires à couple conique **PK**



Bitte beachten Sie die Hinweise auf Seite PK24!

Please take notice of the indications on page PK24!

Veuillez s. v. p. prendre en considération les observations à la page PK24!

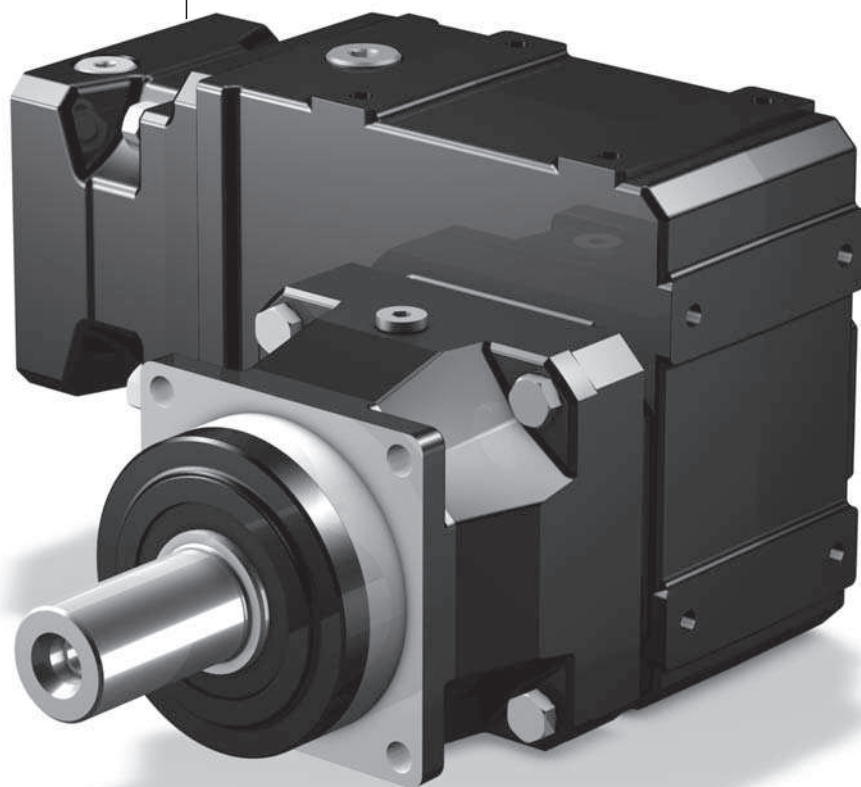
i	ixakt	Typ	n1MAX DBH [min-1]	n1MAX DBV [min-1]	n1MAX ZB [min-1]	MWø [mm]	J1 [10-4 kgm ²]	G [kg]	Δφ2 [arcmin]	C2 [Nm/ arcmin]	M2N [Nm]	M2B [Nm]	M2NOT [Nm]
P9K4 (M2BMAX=2700 Nm)													
163,0	3913/24	P921_0070 K402VF0230 ME20	3500	3300	5000	>19≤24	3,5	82,9	3,5	271	2000	2700	5400
163,0	3913/24	P921_0070 K402VF0230 ME20	3500	3300	5000	>24≤32	4,9	82,9	3,5	271	2000	2700	5400
163,0	3913/24	P921_0070 K402VF0230 ME30	3500	3300	4000	≤24	8,5	84,4	3,5	271	2000	2700	5400
163,0	3913/24	P921_0070 K402VF0230 ME30	3500	3300	4000	>24≤32	8,7	84,5	3,5	271	2000	2700	5400
163,0	3913/24	P921_0070 K402VF0230 ME30	3500	3300	4000	>32≤38	10	84,6	3,5	271	2000	2700	5400
163,0	3913/24	P921_0070 K402VF0230 ME40	3000	3000	3500	≤38	19	89,2	3,5	271	2000	2700	5400
163,0	3913/24	P921_0070 K402VF0230 ME40	3000	3000	3500	>38≤48	32	89,6	3,5	271	2000	2700	5400
177,0	29197/165	P921_0070 K402VF0250 ME20	3500	3300	5000	≤19	2,4	82,8	3,5	270	2000	2700	5400
177,0	29197/165	P921_0070 K402VF0250 ME20	3500	3300	5000	>19≤24	3,1	82,9	3,5	271	2000	2700	5400
177,0	29197/165	P921_0070 K402VF0250 ME20	3500	3300	5000	>24≤32	4,6	82,9	3,5	271	2000	2700	5400
177,0	29197/165	P921_0070 K402VF0250 ME30	3500	3300	4000	≤24	8,0	84,5	3,5	271	2000	2700	5400
177,0	29197/165	P921_0070 K402VF0250 ME30	3500	3300	4000	>24≤32	8,1	84,5	3,5	271	2000	2700	5400
177,0	29197/165	P921_0070 K402VF0250 ME30	3500	3300	4000	>32≤38	9,9	84,6	3,5	271	2000	2700	5400
194,4	9331/48	P921_0070 K402VF0280 ME20	3500	3300	5000	≤19	2,5	82,8	3,5	270	2000	2700	5400
194,4	9331/48	P921_0070 K402VF0280 ME20	3500	3300	5000	>19≤24	3,2	82,9	3,5	271	2000	2700	5400
194,4	9331/48	P921_0070 K402VF0280 ME20	3500	3300	5000	>24≤32	4,7	82,9	3,5	271	2000	2700	5400
194,4	9331/48	P921_0070 K402VF0280 ME30	3500	3300	4000	≤24	8,2	84,5	3,5	271	2000	2700	5400
194,4	9331/48	P921_0070 K402VF0280 ME30	3500	3300	4000	>24≤32	8,3	84,5	3,5	271	2000	2700	5400
194,4	9331/48	P921_0070 K402VF0280 ME30	3500	3300	4000	>32≤38	10	84,6	3,5	271	2000	2700	5400
235,7	33712/143	P921_0070 K402VF0340 ME20	3500	3300	5000	≤19	2,1	82,8	3,5	271	2000	2700	5160
235,7	33712/143	P921_0070 K402VF0340 ME20	3500	3300	5000	>19≤24	2,8	82,8	3,5	271	2000	2700	5160
243,3	29197/120	P921_0070 K402VF0350 ME20	3500	3300	5000	≤19	2,3	82,8	3,5	271	2000	2700	5400
243,3	29197/120	P921_0070 K402VF0350 ME20	3500	3300	5000	>19≤24	3,0	82,9	3,5	271	2000	2700	5400
243,3	29197/120	P921_0070 K402VF0350 ME20	3500	3300	5000	>24≤32	4,5	82,9	3,5	271	2000	2700	5400
243,3	29197/120	P921_0070 K402VF0350 ME30	3500	3300	4000	≤24	8,0	84,5	3,5	271	2000	2700	5400
243,3	29197/120	P921_0070 K402VF0350 ME30	3500	3300	4000	>24≤32	8,1	84,5	3,5	271	2000	2700	5400
243,3	29197/120	P921_0070 K402VF0350 ME30	3500	3300	4000	>32≤38	9,8	84,6	3,5	271	2000	2700	5400
283,6	34314/121	P921_0070 K402VF0410 ME20	3500	3300	5000	≤19	2,0	82,8	3,5	271	2000	2510	4450
283,6	34314/121	P921_0070 K402VF0410 ME20	3500	3300	5000	>19≤24	2,8	82,8	3,5	271	2000	2510	4450
324,2	4214/13	P921_0070 K402VF0460 ME20	3500	3300	5000	≤19	2,1	82,8	3,5	271	2000	2700	5400
324,2	4214/13	P921_0070 K402VF0460 ME20	3500	3300	5000	>19≤24	2,8	82,8	3,5	271	2000	2700	5400
353,0	38829/110	P921_0070 K402VF0500 ME20	3500	3300	5000	≤19	2,0	82,8	3,5	271	1830	2200	3890
353,0	38829/110	P921_0070 K402VF0500 ME20	3500	3300	5000	>19≤24	2,7	82,8	3,5	271	1830	2200	3890
389,9	17157/44	P921_0070 K402VF0560 ME20	3500	3300	5000	≤19	2,0	82,8	3,5	271	2000	2700	5400
389,9	17157/44	P921_0070 K402VF0560 ME20	3500	3300	5000	>19≤24	2,7	82,8	3,5	271	2000	2700	5400
485,4	38829/80	P921_0070 K402VF0690 ME20	3500	3300	5000	≤19	1,9	82,8	3,5	271	2000	2700	5350
485,4	38829/80	P921_0070 K402VF0690 ME20	3500	3300	5000	>19≤24	2,7	82,8	3,5	271	2000	2700	5350

PK

Maßbilder
ServoFit® Planeten-
winkelgetriebe **PK**

Dimension drawings
ServoFit® PK Right-
Angle Plan. Gear Units

Croquis cotés Réduc-
teurs planétaires à
couple conique
ServoFit® PK

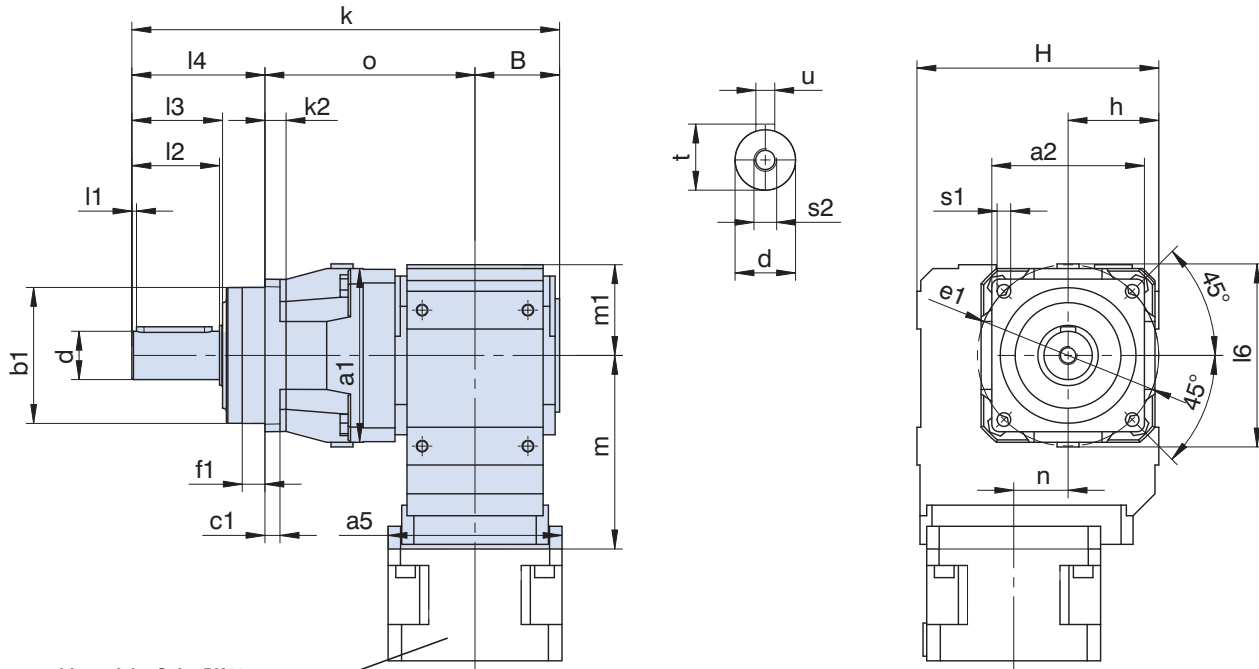


P
K

Planetenwinkelgetriebe **PK_ME**
 Right-Angle Planetary Gear Units **PK_ME**
 Réducteurs planétaires à couple conique **PK_ME**



P5K1_ME_ - P9K4_ME_



Motoranschluss siehe Seite PK41
 Motor connection see page PK41
 Connexion des moteurs voir page PK41

Abtriebswelle auch ohne Passfeder lieferbar (siehe Seite P3)! Bitte beachten Sie die Hinweise auf Seite A19!

Output shaft can also be delivered without key (see page P3). Please refer to the notes on page A19!

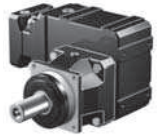
Arbre de sortie disponible également sans clavette (voir page P3). Regardez les remarques à la page A19!

Typ	□a1	□a2	∅b1	B	c1	∅d	∅e1	f1	h	H	k
P521_...K102	114	101	90 _{h6}	56	10	32 _{k6}	120	15,0	60	160	283,0
P721_...K102	145	144	130 _{h6}	56	15	40 _{k6}	165	3,5	60	160	318,0
P721_...K202	145	144	130 _{h6}	70	15	40 _{k6}	165	3,5	65	190	346,0
P821_...K202	190	190	160 _{h6}	70	15	55 _{k6}	215	10,0	65	190	384,5
P821_...K302	190	190	160 _{h6}	76	15	55 _{k6}	215	10,0	75	213	398,0
P921_...K402	225	212	180 _{h6}	90	17	75 _{k6}	250	10,0	90	240	490,5

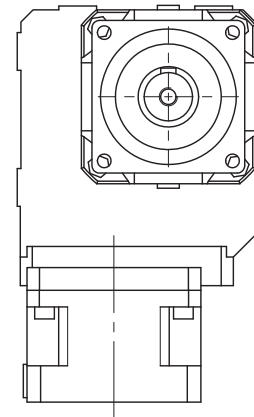
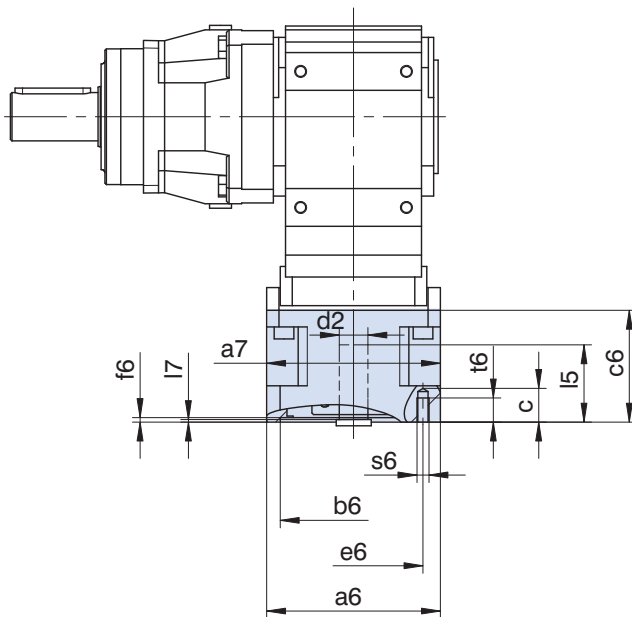
Typ	k2	l1	l2	l3	l4	l6	m1	o	∅s1	s2	t	u
P521_...K102	14	3	58	60	88	121	60	139,0	9,0	M12	35	A10x8x50
P721_...K102	-	4	82	85	112	145	60	150,0	11,0	M16	43	A12x8x70
P721_...K202	-	4	82	85	112	145	65	164,0	11,0	M16	43	A12x8x70
P821_...K202	-	6	82	85	112	190	65	202,5	13,5	M20	59	A16x10x70
P821_...K302	-	6	82	85	112	190	75	210,0	13,5	M20	59	A16x10x70
P921_...K402	22	7	105	109	143	225	90	257,5	17,5	M20	80	A20x12x90

Typ	ME10			ME20			ME30			ME40		
	a5	m	n	a5	m	n	a5	m	n	a5	m	n
P5K1	□98	124,0	36,0	□115	128,0	36,0	-	-	-	-	-	-
P7K1	□98	124,0	36,0	□115	128,0	36,0	-	-	-	-	-	-
P7K2	□98	143,0	46,0	□115	147,0	46,0	□145	149,0	46,0	-	-	-
P8K2	□98	143,0	46,0	□115	147,0	46,0	□145	149,0	46,0	-	-	-
P8K3	∅140	163,0	52,5	□115	167,0	52,5	□145	169,0	52,5	-	-	-
P9K4	-	-	-	∅160	187,0	60,0	□145	189,0	60,0	□190	192,0	60,0

Planetenwinkelgetriebe **PK_ME** Motoranschluss
*Right-Angle Planetary Gear Units **PK_ME** motor connection*
 Réduct. planétaires à couple conique **PK_ME** Connexion des moteurs



P5K1_ME_ - P9K4_ME_



Planetengetriebe auf Seite 3 montiert.

Planetary gear unit mounted on side 3.

Réducteur planétaire monté côté 3.

PK

Typ	øb6	øe6	ød2max	l5max	□a6	□a7	c	c6	f6	l7max	s6	t6
ME10	50,0H7	70	19	41	100	98	21	61	4,0	3,0	M4	10
ME10	50,0H7	95	19	41	100	98	21	61	2,5	3,0	M6	12
ME10	60,0H7	75	19	41	100	98	21	61	3,5	3,0	M5	10
ME10	80,0H7	100	19	41	100	98	21	61	4,0	3,0	M6	12
ME10	95,0H7	115	19	50	100	98	30	70	4,0	12,0	M8	16
ME10	95,0H7	115	19	41	100	98	21	61	4,0	3,0	M8	21
ME10	95,0H7	130	19	41	115	98	21	61	4,0	3,0	M8	16
ME10	95,0H7	130	19	50	115	98	30	70	4,0	12,0	M8	16
ME10	110,0H7	130	19	50	115	98	30	70	4,0	12,0	M8	16
ME10	110,0H7	145	19	58	130	98	38	78	7,0	20,0	M8	16
ME10	130,0H7	165	19	50	140	98	30	70	7,0	12,0	M10	20
ME20	80,0H7	100	32	53	120	115	24	74	4,0	3,5	M6	12
ME20	95,0H7	115	32	53	120	115	24	74	5,0	3,5	M8	16
ME20	95,0H7	130	32	53	120	115	24	74	4,0	3,5	M8	16
ME20	110,0H7	130	32	53	120	115	24	74	4,0	3,5	M8	16
ME20	110,0H7	145	32	61	140	115	32	82	6,5	11,5	M8	16
ME20	110,0H7	145	32	71	140	115	42	92	7,0	21,5	M8	16
ME20	110,0H7	165	32	53	140	115	24	74	5,0	3,5	M10	24
ME20	130,0H7	165	32	53	140	116	38	112	5,0	3,0	M10	20
ME20	130,0H7	165	32	61	140	115	32	82	5,0	11,5	M10	20
ME30	110,0H7	130	38	62	150	145	26	86	5,5	4,5	M8	16
ME30	110,0H7	145	38	73	150	145	37	97	5,5	15,5	M8	16
ME30	110,0H7	165	38	62	150	145	26	86	5,5	4,5	M10	26
ME30	114,3H7	200	38	81	180	145	45	105	5,5	23,5	M12	24
ME30	130,0H7	165	38	62	150	145	26	86	5,5	4,5	M10	26
ME30	130,0H7	215	38	62	190	116	26	112	5,0	3,0	M12	25
ME30	130,0H7	215	38	62	190	145	26	86	5,5	4,5	M12	26
ME30	180,0H7	215	38	62	190	116	55	160	5,0	3,0	M12	25
ME30	180,0H7	215	38	62	190	145	26	86	5,5	4,5	M12	26
ME30	180,0H7	215	38	81	190	145	45	105	5,5	23,5	M12	24
ME40	114,3H7	200	48	81	204	190	35	123	4,0	4,5	M12	35
ME40	130,0H7	165	48	81	204	190	35	123	5,0	4,5	M10	20
ME40	130,0H7	215	48	81	204	190	35	123	5,0	4,5	M12	35
ME40	180,0H7	215	48	82	204	190	35	123	5,5	5,5	M12	35
ME40	250,0H7	300	48	85	260	190	38	126	6,0	8,5	M16	38