

ServoFit® Planetenwinkelgetriebe PHQK

ServoFit® PHQK Right-Angle Planetary Gear Units

Réducteurs planétaires à couple conique ServoFit® PHQK



Quattro-Power Präzisions- Planetenwinkelgetriebe

- Beschleunigungsmoment: 250 – 43000 Nm
- niedriges Drehspiel: 3,5 - 4 arcmin
- hohe Leistungsdichte durch 4er (Quattro) Planetensystem
- extrem hohe Verdreh- und Kippsteifigkeit
- EasyAdapt® Motoradapter mit Klemmkupplung:
 - Montagefreundlich durch Spreizfunktion
 - Aluminium-Leichtbauweise
 - geringe Baulänge
 - hohe Verdrehsteifigkeit
 - optional mit Spannsatz für erhöhte Sicherheit
 - optional mit Doppeldichtung
- Dichtring aus FKM am Eintrieb, Dauerbetrieb ohne Kühlung
- überlegene Verzahnungstechnologie
- geringe Massenträgheitsmomente
- extrem laufruhig
- Wirkungsgrad:
 - 3-stufig ≥ 93 %
 - 4-stufig ≥ 90 %

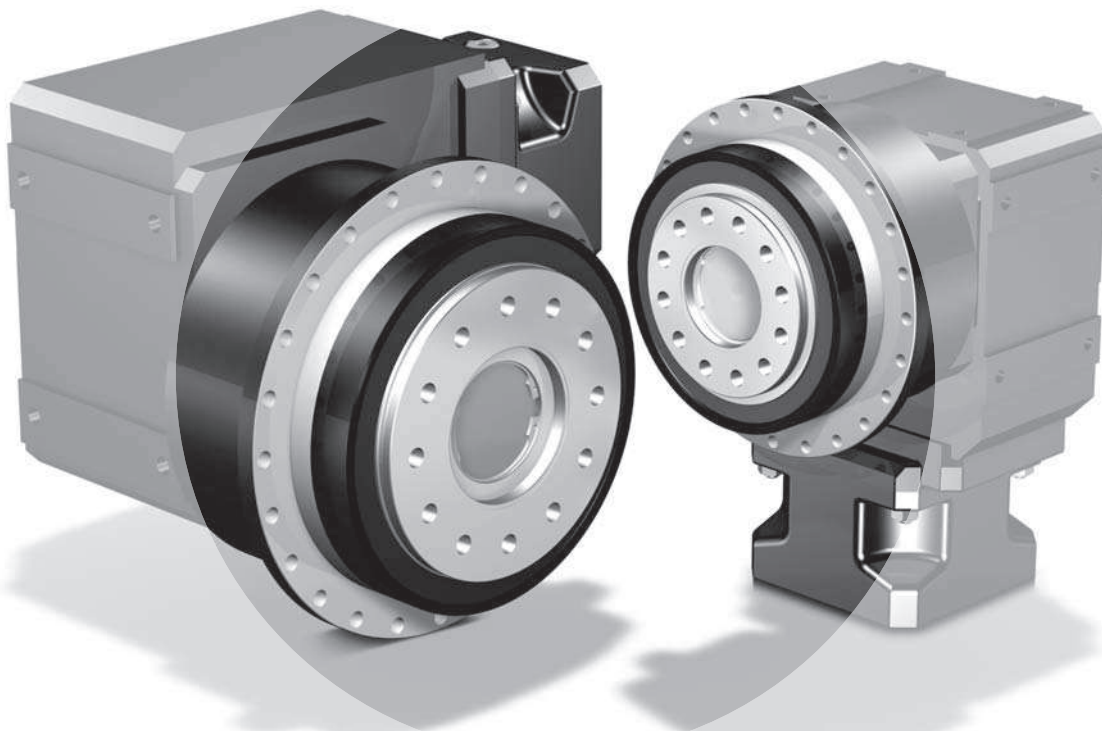
Quattro Power Precision Angular Planetary Gear Units

- Acceleration torque: 250 – 43000 Nm
- Low backlash: 3,5 - 4 arcmin
- High power density due to 4-fold (Quattro) planet system
- extremely high torsional and tilting stiffness
- EasyAdapt® motor adapter with clamp coupling:
 - easy to assemble due to spreading function
 - aluminium lightweight construction
 - low construction length
 - high torsional stiffness
 - optionally with clamping set for increased safety
 - optionally with double seal
- FKM seal at input, continuous operation without cooling
- advanced gear technology
- low mass moments of inertia
- quiet running
- efficiency:
 - 3 stage ≥ 93 %
 - 4 stage ≥ 90 %

Réducteur planétaire à renvoi d'angle de précision Quattro Power

- Couple d'accélération 250 – 43000 Nm
- Jeu réduit: 3,5 - 4 arcmin
- Haute performance obtenue par le système quadri-planétaire (Quattro)
- Exceptionnelle stabilité longitudinale et circonférentielle
- Lanterne EasyAdapt® avec accouplement à bornes:
 - Montage convivial par vis d'expansion
 - Conception légère en aluminium
 - Faible longueur
 - Excellente résistance à la torsion
 - Moyeu de serrage en option pour sécurité accrue
 - Double lèvre d'étanchéité en option
- Bague d'étanchéité FKM à l'entrée, service prolongé sans refroidissement
- Haute technologie de denture
- Faibles moments d'inertie de masse
- Marche extrêmement silencieuse
- Rendement:
 - 3-trains ≥ 93 %
 - 4-trains ≥ 90 %

ServoFit® PHQK



ServoFit®

Planetenwinkel-
getriebe **PHQK**

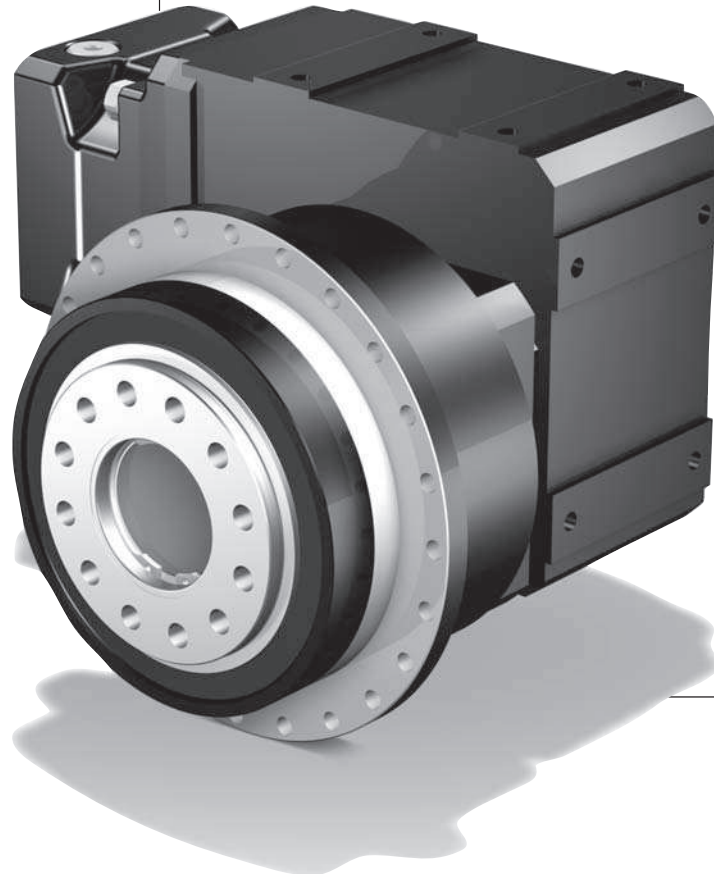
ServoFit® PHQK

*Right-Angle Planetary
Gear Units*

Réducteurs planétaires

à couple conique

ServoFit® PHQK



Inhaltsübersicht PHQK

Typisierung
Einbaulagen
Wellen- / Gehäuseausführung
Abtrieb PHQ
Auswahltabelle
ServoFit® Planetenwinkel-
getriebe PHQK
Maßbilder
ServoFit® Planetenwinkel-
getriebe PHQK

Contents PHQK

PHQK2 *Type designation*
PHQK3 *Mounting positions*
PHQK4 *Shaft / housing design Output PHQ*
PHQK4 *Selection table*
*ServoFit® PHQK Right-Angle
Planetary Gear Units*
PHQK5 *Dimension drawings*
ServoFit® PHQK
Right-Angle Planetary Gear Units
PHQK21

Sommaire PHQK

PHQK2 Désignation des types
PHQK3 Positions de montage
PHQK4 Execution de l'arbre / de carter
PHQ4 Sortie PHQ
PHQ4 Tableau de sélection
PHQK5 Réducteurs planétaires
PHQK5 à couple conique ServoFit® PHQK
PHQK5 Croquis cotés
PHQK21 Réducteurs planétaires
PHQK21 à couple conique ServoFit® PHQK

PHQK



PHQ 8 2 1 F 0055 K402VF 0040 ME20



- 1** Getriebetyp
PHQ- Planetengetriebe
- 2** Planetengetriebegröße
- 3** Generationsziffer
- 4** Stufenzahl PHQ-Getriebe
1 - 1-stufig
- 5** Ausführung PHQ-Getriebe
F - Flanschswelle
- 6** Übersetzungskennzahl PHQ-Getriebe $i \times 10$
- 7** Winkeleintrieb
K - Kegelaradgetriebe 2-stufig
Anbauseite (3 bzw. 4) bei Bestellung angeben.
- 8** Übersetzungskennzahl K-Getriebe $i \times 10$
- 9** Anbaugruppen
ME - Motoradapter mit EasyAdapt® Kupplung
Nach Kundenwunsch (Motormaßbild des Kunden erforderlich! Siehe Abb. Motorantrieb und Motoranschluss Seite PHQK26, bitte max. Abmessungen beachten).
MB - Motoradapter quadratisch mit Bremse (Option) (siehe Prospekt ID 441904)

Bestellangaben entsprechend obiger Typisierung.

Weitere Bestellangaben:

- Einbaulage
- Zugang Klemmschraube Motorkupplung
- Angabe, ob Abtrieb auf Seite 3 oder Seite 4
- Angabe, ob Radialwellendichtringe am Abtrieb aus FKM oder NBR.
Empfehlung: FKM für Einschaltdauer $\geq 60\%$
- Reversierbetrieb der Abtriebswelle ± 20 bis ± 90 Grad (bei horizontalem Einbau) ? (siehe auch Seite A13)

Die in diesem Katalog angegebenen Drehmomente und Kräfte gelten unter folgenden Bedingungen:

- Bei einer maschinenseitigen Befestigung der Flanschswelle und des Getriebegehäuses mit Schrauben der Qualität 12.9
- Wenn die Getriebegehäuse am Passrand eingepasst werden (H7)
PHQ4-PHQ10: $\phi b1$ oder $\phi b2$
PHQ11-PHQ12: $\phi b1$ und $\phi b3$
- Wenn die Flanschswelle mit dem Verbindungselement am Passrand ϕd oder ϕv eingepasst wird

- 1** Gear unit type
PHQ - Planetary gear unit
- 2** Planetary gear unit size
- 3** Generation number
- 4** Stages PHQ gear unit
1 - 1 stage
- 5** Design PHQ gear unit
F - flange shaft
- 6** Transmission ratio PHQ gear unit $i \times 10$
- 7** Angular gear input
K - helical bevel gear units 2-stage
Please indicate mounting side (3 or 4) with your order.
- 8** Transmission ratio K gear unit $i \times 10$
- 9** Mounting series
ME - Motor adapter with EasyAdapt® coupling
Acc. to customer specs (Dimension drawing of customer motor necessary! Also see pic. motor output and motor connection page PHQK26, please observe the max. dimensions).
MB - Motor adapter square with brake (option) (see brochure ID 441904)

Ordering data acc. to the type designation above.

Further ordering details:

- mounting position
- access clamping screw motor coupling
- information as whether the output is on page 3 or 4
- information as to whether the radial shaft seals on the output are made from FKM or NBR. Recommendation: FKM for an operating time $\geq 60\%$
- reversing operation of the output shaft ± 20 to ± 90 degrees (horizontal mounting) ? (also see page A13)

The torques and forces specified in this catalogue only apply under the following conditions:

- For the attachment of the flange shaft and the gear unit housing on the machine side using screws of quality 12.9
- If the gear unit housings are adjusted at the pilot (H7)
PHQ4-PHQ10: $\phi b1$ or $\phi b2$
PHQ11-PHQ12: $\phi b1$ and $\phi b3$
- If the flange shaft is adjusted with the connecting element at the pilot ϕd or ϕv

- 1** Type de réducteur
PHQ - Réducteur planétaire
- 2** Taille du réducteur
- 3** Nombre de génération
- 4** Trains de réduction réducteur PHQ
1 - 1-train
- 5** Type d'arbre réducteur PHQ
F - Arbre à bride
- 6** Rapport de réduction réducteur PHQ $i \times 10$
- 7** Couple conique
K - Réduct. à couple conique 2-trains
Indiquer le côté du montage (3 ou 4) lors de la commande.
- 8** Rapport de réduction réducteur K $i \times 10$
- 9** Éléments annexes
ME - Lanterne pour moteur avec accouplement EasyAdapt®
Selon souhaits du client (Plan coté du moteur requis nécessaire! Voir dessin sortie de moteur et connexion des moteurs page PHQK26, tenir compte des dimensions max.).
MB - Lanterne pour moteur carré avec frein (option) (voir catalogue ID 441904)

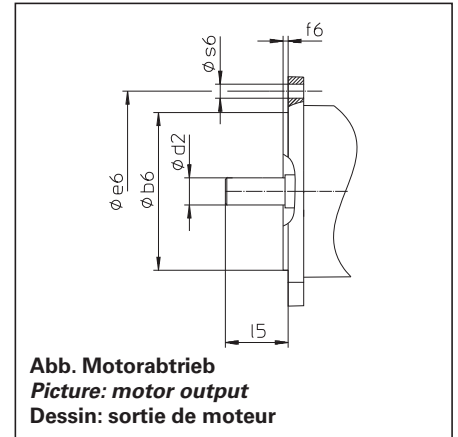
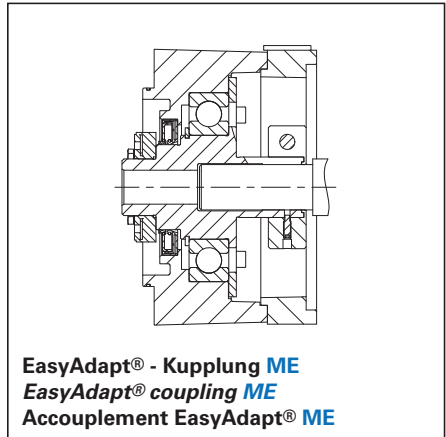
Pour toute commande, indiquer les spécifications de la dénomination du moteur concernée.

Autres références de commande:

- Position de montage
- Accès vis de blocage accouplement moteur
- Indiquer si les joints tournants sur la sortie sont en FKM ou en NBR.
Recommandation: FKM pour une durée de mise en circuit $\geq 60\%$
- fonctionnement réversible de l'arbre de sortie ± 20 à ± 90 degrés (montage horizontal) ? (voir aussi page A13)

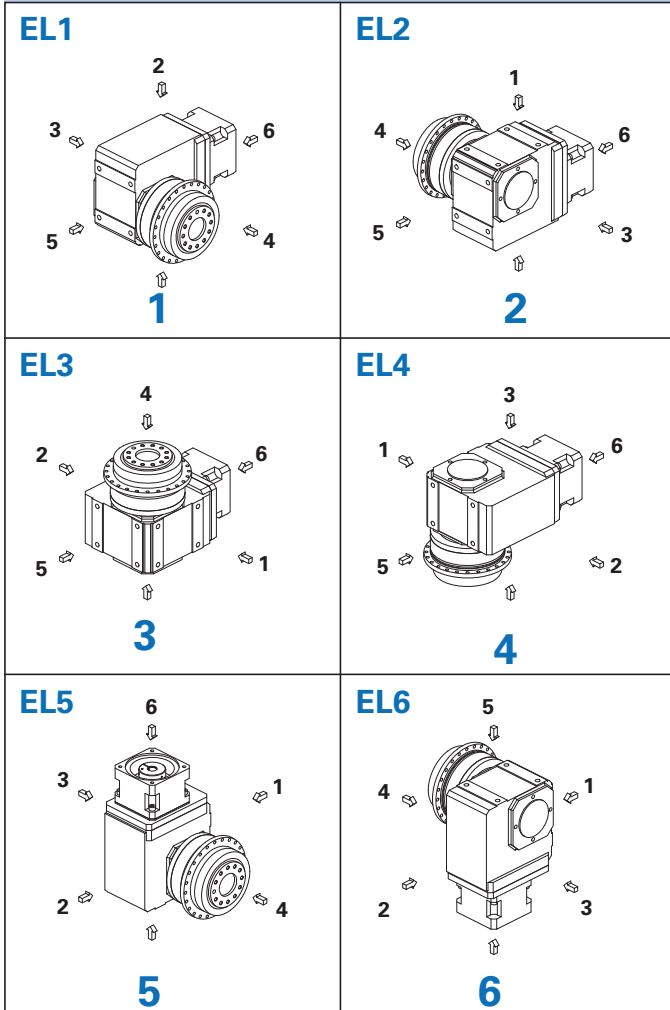
Les couples et forces indiqués dans le présent catalogue sont valables dans les conditions suivantes:

- Par une fixation de l'arbre à bride et de carter de réducteur côté machine par des vis, classe de qualité 12.9
- Si les carters du réducteur sont montés sur le bord de ajustage (H7)
PHQ4-PHQ10: $\phi b1$ ou $\phi b2$
PHQ11-PHQ12: $\phi b1$ et $\phi b3$
- Si l'arbre à bride est équipé de l'élément de raccordement sur le bord de ajustage ϕd ou ϕv

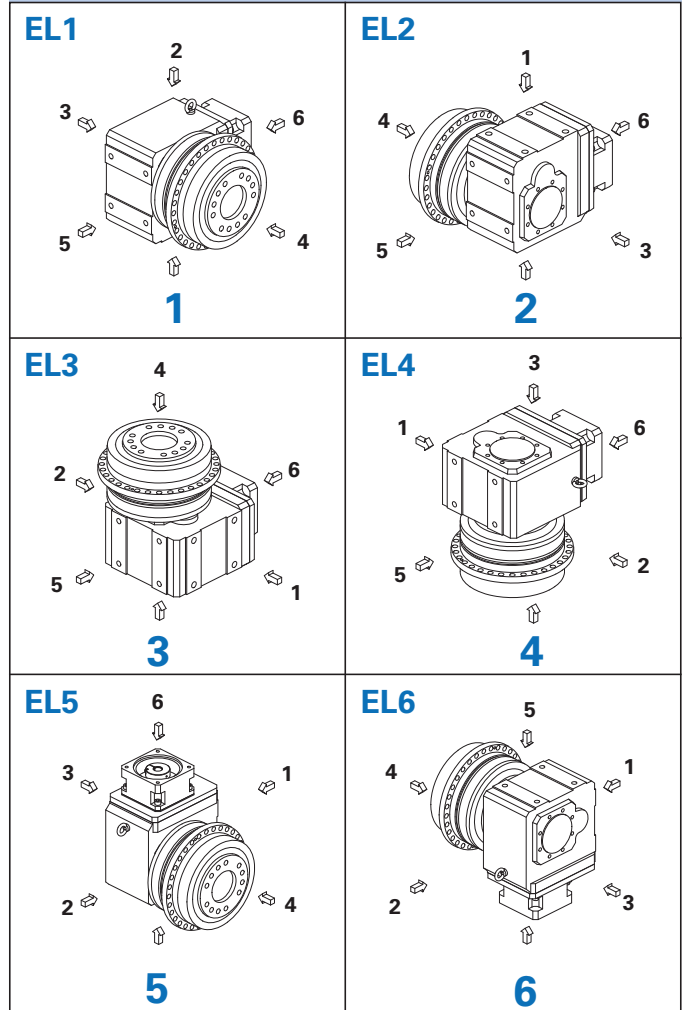




PHQ5K1 - PHQ8K4



PHQ9K5 - PHQ12K9



Die Getriebe sind mit der auf dem Typschild angegebenen Menge und Art des Schmierstoffs befüllt. Die Schmierstoff-Füllmenge und der Aufbau der Getriebe sind von der Einbaulage abhängig.

Die Getriebe dürfen deshalb nicht ohne Rücksprache mit STÖBER umgebaut werden.

Ausführliche Informationen zu Schmierstoffsorten und -mengen können Sie dem Internet entnehmen (ID 441871).

The gear units are filled with the quantity and type of lubricant specified on the rating plate. The lubricant fill level and the setup of the gear units depend on the mounting position.

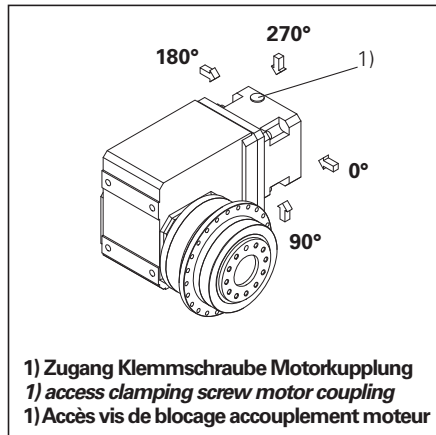
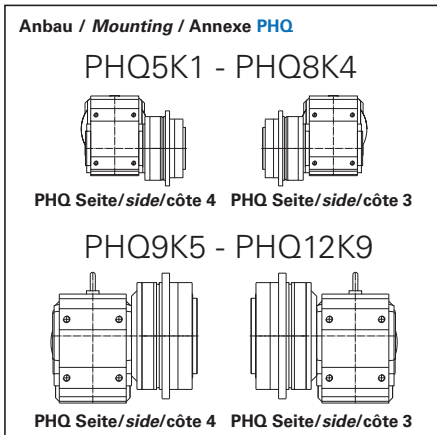
Therefore, any modification of the gear units is permitted only after consulting STÖBER.

Please visit our website for more detailed information about oil grades and quantities (ID 441871).

Les réducteurs sont remplis avec la quantité et le type de lubrifiant comme spécifié sur la plaque signalétique. Le remplissage de lubrifiant et la structure du réducteur dépendent de la position de montage.

C'est pourquoi les réducteurs ne doivent pas être montés différemment sans consultation préalable de STÖBER.

Vous trouverez également de plus amples informations sur les sortes et quantités de lubrifiant en consultant notre site Internet (ID 441871).

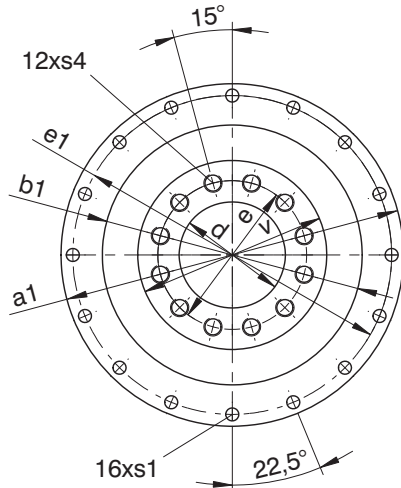


Flanschelle

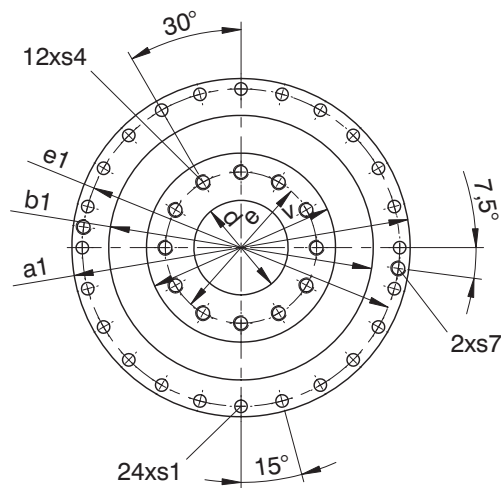
Flange shaft

Arbre à bride

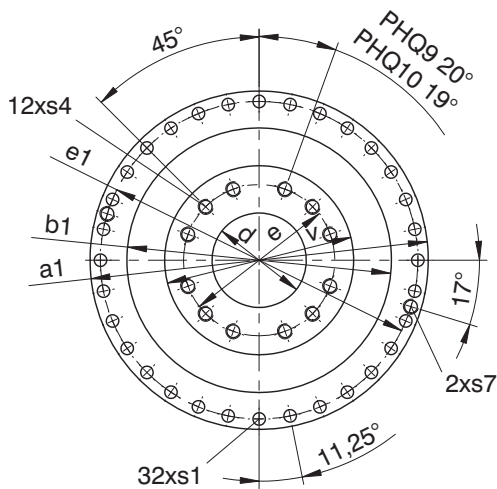
PHQ4 + PHQ5



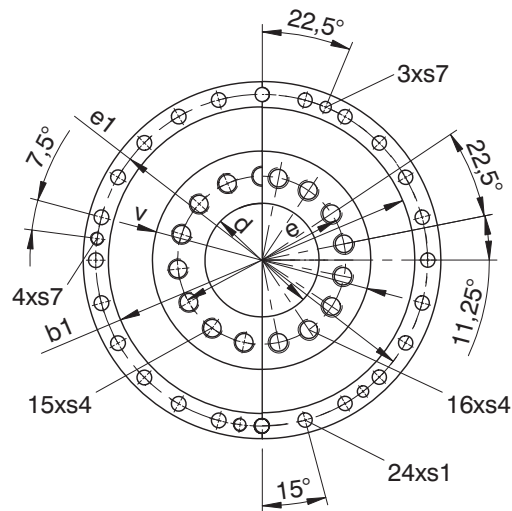
PHQ7 + PHQ8



PHQ9 + PHQ10



PHQ11 | PHQ12



Wellenausführung "F"

Shaft design "F"

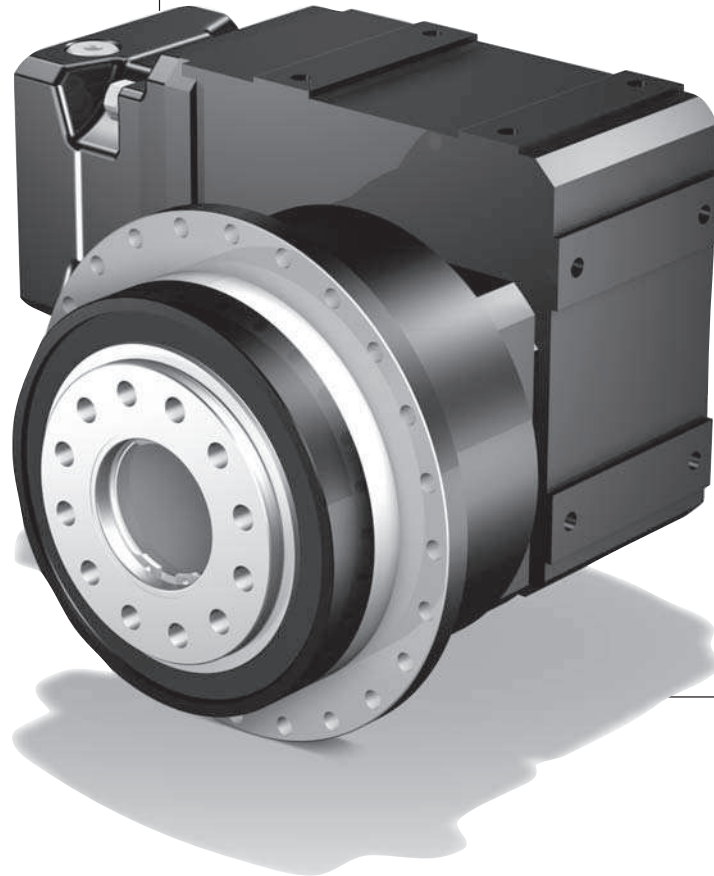
Exécution de l'arbre "F"

Typ	øa1	øb1	ød	øe	øe1	øs1	s4	s7	v
PHQ4	118h7	90h7	31,5H6	50	109	5,5	M6	-	63h7
PHQ5	145h7	110h7	40,0H6	63	135	5,5	M8	-	80h7
PHQ7	179h7	140h7	50,0H6	80	168	6,6	M10	-	100h7
PHQ8	247h7	200h7	80,0H6	125	233	9,0	M12	M10	160h7
PHQ9	300h7	255h7	90,0H6	145	280	13,5	M20	M8	180h7
PHQ10	330h7	285h7	95,0H6	166	310	13,5	M24	M10	200h7
PHQ11	425	365h6	120,0H6	200	395	17,5	M24	M16	260h7
PHQ12	550	470h6	180,0H7	280	510	22,0	M30	M16	330h7

Auswahltabelle
ServoFit® Planeten-
winkelgetriebe **PHQK**

Select. table **ServoFit®**
PHQK Right-Angle
Planetary Gear Units

Tableau de sélection
Réducteurs planét. à
couple conique
ServoFit® PHQK



Auswahltabelle ServoFit® Planeten- winkelgetriebe PHQK

Select. table ServoFit® PHQK Right-Angle Planetary Gear Units

Tableau de sélection Réducteurs planét. à couple conique ServoFit® PHQK



Bezeichnungen:

- i** - Getriebeübersetzung
- i_{exakt}** - math. genaue Übersetzung
- n_{1MAX}** - max. Eintriebsdrehzahl
 - DBH - Dauerbetrieb -
Eintrieb und Abtrieb horizontal
(EL1, EL2)
 - DBV - Dauerbetrieb -
Eintrieb oder Abtrieb vertikal
(EL3, EL4, EL5, EL6)
 - ZB - Zyklusbetrieb
(bei Umgebungstemperatur 20°C,
siehe auch Seite A11/A12)
- J₁** - Massenträgheitsmoment ²⁾
(auf Eintrieb bezogen)
- G** - Gewicht
- Δφ₂** - Drehspiel
- C₂** - Getriebesteifigkeit
(auf Abtrieb bezogen bei M2B)
- M_{2N}** - Nenn Drehmoment ^{1) 2)}
- M_{2B}** - max. zul. Beschleunigungsmoment ²⁾
- M_{2NOT}** - NOT-AUS-Moment (10³ Lastwechsel) ²⁾

**Bitte beachten Sie die Betriebsfaktoren auf
Seite A11/A12!**

¹⁾ Werte beziehen sich auf Eintriebsdrehzahlen
n₁ = 1500 min⁻¹.

Das Produkt aus zul. Drehmoment M_{2N} und zul. Drehzahl
n_{1MAXDB} berücksichtigt nicht die thermische Grenzlei-
stung.

²⁾ Wenn Sie eine Ritzelsicherung mit Spannsatz verwenden
(Option), können die Drehmomentwerte teilweise erhöht
werden. Dadurch ergeben sich auch höhere Massenträg-
heitsmomente.

Werte auf Anfrage bzw. über den EASY Online Produktka-
talog (Konfigurator) auf unserer Homepage
<http://products.stoerber.de/>

Symbols:

- i** - Gear unit ratio
- i_{exakt}** - Exact math. ratio
- n_{1MAX}** - Max. input speed
 - DBH - Continuous operation -
input and output horizontal
(EL1, EL2)
 - DBV - Continuous operation -
input or output vertical
(EL3, EL4, EL5, EL6)
 - ZB - Cycle operation
(at ambient temperature 20°C, also
see page A11/A12)
- J₁** - Mass moment of inertia ²⁾
(related to input)
- G** - Weight
- Δφ₂** - Backlash
- C₂** - Gear unit rigidity
(related to output at M2B)
- M_{2N}** - Rated torque ^{1) 2)}
- M_{2B}** - Max. perm. acceleration torque ²⁾
- M_{2NOT}** - Emergency-Off moment ²⁾
(10³ load changes)

**Please take notice of the operating factors
on page A11/A12!**

¹⁾ Figures applied to input speed n₁ = 1500 rpm.

The product consisting of permissible torque M_{2N} and
permissible speed n_{1MAXDB} does not consider the
maximum thermal capacity.

²⁾ If you use a pinion securing element (option), the torque
values can be partly increased. This also results in higher
mass moments of inertia.

Values on request or using the EASY Online product cata-
log (configurator) on our website
<http://products.stoerber.de/>

Désignations:

- i** - Rapport de réducteur
- i_{exakt}** - Rapport math. exact
- n_{1MAX}** - Vitesse d'entrée maxi
 - DBH - régime continu -
entrée et sortie horizontale
(EL1, EL2)
 - DBV - régime continu -
entrée ou sortie verticale
(EL3, EL4, EL5, EL6)
 - ZB - régime cyclique
(température ambiante 20°C,
voir aussi page A11/A12)
- J₁** - Moment d'inertie ²⁾
(par rapport à l'arbre d'entrée)
- G** - Poids
- Δφ₂** - Jeu
- C₂** - Rigidité du réducteur (par rapport à
l'arbre de sortie à M2B)
- M_{2N}** - Couple nominal ^{1) 2)}
- M_{2B}** - Couple maxi admissible d'accélération ²⁾
- M_{2NOT}** - Couple arrêt d'urgence ²⁾
(à des charges 10³)

**Veillez s. v. p. prendre en considération les
facteurs de service à la page A11/A12!**

¹⁾ Ces valeurs se rapportent à des valeurs d'entrée de
n₁ = 1500 min⁻¹.

Le produit de couple admissible M_{2N} et vitesse admissi-
ble n_{1MAXDB} ne tient pas compte de la puissance limite
thermique.

²⁾ Si vous utilisez un pignon assuré par moyeu expansible
(option), il est possible d'augmenter en partie les couples,
ce qui donne également des moments d'inertie accrus.

Valeurs sur demande ou par l'intermédiaire du catalogue
de produits EASY Online (configurateur) sur notre site
<http://products.stoerber.de/>

Planetenwinkelgetriebe **PHQK**

Right-Angle Planetary Gear Units **PHQK**

Réducteurs planétaires à couple conique **PHQK**



Bitte beachten Sie die Hinweise auf Seite PHQK6!

Please take notice of the indications on page PHQK6!

Veuillez s. v. p. prendre en considération les observations à la page PHQK6!

i	i _{exakt}	Typ	n1MAX DBH	n1MAX DBV	n1MAX ZB	MWø	J1	G	Δφ2	C2	M2N	M2B	M2NOT
			[min-1]	[min-1]	[min-1]	[mm]	[10-4 kgm ²]	[kg]	[arcmin]	[Nm/ arcmin]	[Nm]	[Nm]	[Nm]
PHQ5K1 (M2BMAX=430 Nm)													
22,00	22/1	PHQ521F0055 K102VF0040 ME10	3300	2800	4500	≤14	1,3	15,4	4	67	280	430	550
22,00	22/1	PHQ521F0055 K102VF0040 ME10	3300	2800	4500	>14≤19	1,6	15,5	4	69	280	430	670
22,00	22/1	PHQ521F0055 K102VF0040 ME20	3300	2800	4500	≤19	2,7	16,4	4	68	280	430	670
22,00	22/1	PHQ521F0055 K102VF0040 ME20	3300	2800	4500	>19≤24	3,4	16,5	4	70	280	430	670
30,62	8360/273	PHQ521F0055 K102VF0056 ME10	3300	2800	4500	≤14	1,1	15,4	4	69	280	430	770
30,62	8360/273	PHQ521F0055 K102VF0056 ME10	3300	2800	4500	>14≤19	1,3	15,5	4	70	280	430	800
30,62	8360/273	PHQ521F0055 K102VF0056 ME20	3300	2800	4500	≤19	2,5	16,4	4	69	280	430	800
30,62	8360/273	PHQ521F0055 K102VF0056 ME20	3300	2800	4500	>19≤24	3,2	16,5	4	70	280	430	800
33,00	33/1	PHQ521F0055 K102VF0060 ME10	3300	2800	4500	≤14	0,88	15,4	4	69	280	430	800
33,00	33/1	PHQ521F0055 K102VF0060 ME10	3300	2800	4500	>14≤19	1,1	15,5	4	70	280	430	800
33,00	33/1	PHQ521F0055 K102VF0060 ME20	3300	2800	4500	≤19	2,3	16,4	4	70	280	430	800
33,00	33/1	PHQ521F0055 K102VF0060 ME20	3300	2800	4500	>19≤24	3,0	16,5	4	70	280	430	800
36,54	3289/90	PHQ521F0055 K102VF0066 ME10	3600	3300	5000	≤14	0,80	15,4	4	69	280	430	800
36,54	3289/90	PHQ521F0055 K102VF0066 ME10	3600	3300	5000	>14≤19	1,1	15,5	4	70	280	430	800
36,54	3289/90	PHQ521F0055 K102VF0066 ME20	3500	3300	5000	≤19	2,2	16,4	4	70	280	430	800
36,54	3289/90	PHQ521F0055 K102VF0066 ME20	3500	3300	5000	>19≤24	3,0	16,5	4	70	280	430	800
45,70	21021/460	PHQ521F0055 K102VF0083 ME10	3600	3300	5000	≤14	0,68	15,4	4	70	280	430	800
45,70	21021/460	PHQ521F0055 K102VF0083 ME10	3600	3300	5000	>14≤19	0,93	15,5	4	70	280	430	800
45,70	21021/460	PHQ521F0055 K102VF0083 ME20	3500	3300	5000	≤19	2,1	16,4	4	70	280	430	800
45,70	21021/460	PHQ521F0055 K102VF0083 ME20	3500	3300	5000	>19≤24	2,8	16,5	4	70	280	430	800
50,87	9614/189	PHQ521F0055 K102VF0092 ME10	3600	3300	5000	≤14	0,72	15,4	4	70	280	430	800
50,87	9614/189	PHQ521F0055 K102VF0092 ME10	3600	3300	5000	>14≤19	0,97	15,5	4	70	280	430	800
50,87	9614/189	PHQ521F0055 K102VF0092 ME20	3500	3300	5000	≤19	2,1	16,4	4	70	280	430	800
50,87	9614/189	PHQ521F0055 K102VF0092 ME20	3500	3300	5000	>19≤24	2,9	16,5	4	70	280	430	800
55,77	5577/100	PHQ521F0055 K102VF0100 ME10	4000	3800	5500	≤14	0,60	15,4	4	70	280	430	800
55,77	5577/100	PHQ521F0055 K102VF0100 ME10	4000	3800	5500	>14≤19	0,85	15,5	4	70	280	430	800
55,77	5577/100	PHQ521F0055 K102VF0100 ME20	3500	3500	5000	≤19	2,0	16,4	4	70	280	430	800
55,77	5577/100	PHQ521F0055 K102VF0100 ME20	3500	3500	5000	>19≤24	2,7	16,5	4	70	280	430	800
63,61	1463/23	PHQ521F0055 K102VF0115 ME10	3600	3300	5000	≤14	0,63	15,4	4	70	280	430	800
63,61	1463/23	PHQ521F0055 K102VF0115 ME10	3600	3300	5000	>14≤19	0,88	15,5	4	70	280	430	800
63,61	1463/23	PHQ521F0055 K102VF0115 ME20	3500	3300	5000	≤19	2,0	16,4	4	70	280	430	800
63,61	1463/23	PHQ521F0055 K102VF0115 ME20	3500	3300	5000	>19≤24	2,8	16,5	4	70	280	430	800
69,40	4719/68	PHQ521F0055 K102VF0125 ME10	4000	3800	5500	≤14	0,54	15,4	4	70	280	430	800
69,40	4719/68	PHQ521F0055 K102VF0125 ME10	4000	3800	5500	>14≤19	0,79	15,5	4	70	280	430	800
69,40	4719/68	PHQ521F0055 K102VF0125 ME20	3500	3500	5000	≤19	2,0	16,4	4	70	280	430	800
69,40	4719/68	PHQ521F0055 K102VF0125 ME20	3500	3500	5000	>19≤24	2,7	16,5	4	70	280	430	800
77,63	2717/35	PHQ521F0055 K102VF0140 ME10	4000	3800	5500	≤14	0,56	15,4	4	70	280	430	800
77,63	2717/35	PHQ521F0055 K102VF0140 ME10	4000	3800	5500	>14≤19	0,82	15,5	4	70	280	430	800
77,63	2717/35	PHQ521F0055 K102VF0140 ME20	3500	3500	5000	≤19	2,0	16,4	4	70	280	430	800
77,63	2717/35	PHQ521F0055 K102VF0140 ME20	3500	3500	5000	>19≤24	2,7	16,5	4	70	280	430	800
91,93	1287/14	PHQ521F0055 K102VF0165 ME10	4000	4000	6000	≤14	0,48	15,4	4	70	280	430	800
91,93	1287/14	PHQ521F0055 K102VF0165 ME10	4000	4000	6000	>14≤19	0,73	15,5	4	70	280	430	800
91,93	1287/14	PHQ521F0055 K102VF0165 ME20	3500	3500	5000	≤19	1,9	16,4	4	70	280	430	800
91,93	1287/14	PHQ521F0055 K102VF0165 ME20	3500	3500	5000	>19≤24	2,6	16,5	4	70	280	430	800
96,60	11495/119	PHQ521F0055 K102VF0175 ME10	4000	3800	5500	≤14	0,52	15,4	4	70	280	430	800
96,60	11495/119	PHQ521F0055 K102VF0175 ME10	4000	3800	5500	>14≤19	0,77	15,5	4	70	280	430	800
96,60	11495/119	PHQ521F0055 K102VF0175 ME20	3500	3500	5000	≤19	1,9	16,4	4	70	280	430	800
96,60	11495/119	PHQ521F0055 K102VF0175 ME20	3500	3500	5000	>19≤24	2,7	16,5	4	70	280	430	800
110,8	4433/40	PHQ521F0055 K102VF0200 ME10	4000	4000	6000	≤14	0,46	15,4	4	70	280	430	800
110,8	4433/40	PHQ521F0055 K102VF0200 ME10	4000	4000	6000	>14≤19	0,71	15,5	4	70	280	430	800
110,8	4433/40	PHQ521F0055 K102VF0200 ME20	3500	3500	5000	≤19	1,9	16,4	4	70	280	430	800
110,8	4433/40	PHQ521F0055 K102VF0200 ME20	3500	3500	5000	>19≤24	2,6	16,5	4	70	280	430	800
128,0	6270/49	PHQ521F0055 K102VF0230 ME10	4000	4000	6000	≤14	0,47	15,4	4	70	280	430	800
128,0	6270/49	PHQ521F0055 K102VF0230 ME10	4000	4000	6000	>14≤19	0,72	15,5	4	70	280	430	800
128,0	6270/49	PHQ521F0055 K102VF0230 ME20	3500	3500	5000	≤19	1,9	16,4	4	70	280	430	800
128,0	6270/49	PHQ521F0055 K102VF0230 ME20	3500	3500	5000	>19≤24	2,6	16,5	4	70	280	430	800
138,7	13871/100	PHQ521F0055 K102VF0250 ME10	4000	4000	6000	≤14	0,43	15,4	4	70	280	430	800
138,7	13871/100	PHQ521F0055 K102VF0250 ME10	4000	4000	6000	>14≤19	0,68	15,5	4	70	280	430	800
138,7	13871/100	PHQ521F0055 K102VF0250 ME20	3500	3500	5000	≤19	1,8	16,4	4	70	280	430	800
138,7	13871/100	PHQ521F0055 K102VF0250 ME20	3500	3500	5000	>19≤24	2,6	16,5	4	70	280	430	800
154,3	6479/42	PHQ521F0055 K102VF0280 ME10	4000	4000	6000	≤14	0,45	15,4	4	70	280	430	800
154,3	6479/42	PHQ521F0055 K102VF0280 ME10	4000	4000	6000	>14≤19	0,70	15,5	4	70	280	430	800

Planetenwinkelgetriebe **PHQK**

Right-Angle Planetary Gear Units **PHQK**

Réducteurs planétaires à couple conique **PHQK**



Bitte beachten Sie die Hinweise auf Seite PHQK6!

Please take notice of the indications on page PHQK6!

Veuillez s. v. p. prendre en considération les observations à la page PHQK6!

i	i _{exakt}	Typ	n1MAX DBH	n1MAX DBV	n1MAX ZB	MW _ø	J1	G	Δφ ₂	C ₂	M _{2N}	M _{2B}	M _{2NOT}
			[min ⁻¹]	[min ⁻¹]	[min ⁻¹]	[mm]	[10 ⁻⁴ kgm ²]	[kg]	[arcmin]	[Nm/ arcmin]	[Nm]	[Nm]	[Nm]
PHQ5K1 (M_{2BMAX}=430 Nm)													
154,3	6479/42	PHQ521F0055 K102VF0280 ME20	3500	3500	5000	≤19	1,9	16,4	4	70	280	430	800
154,3	6479/42	PHQ521F0055 K102VF0280 ME20	3500	3500	5000	>19≤24	2,6	16,5	4	70	280	430	800
185,4	51909/280	PHQ521F0055 K102VF0340 ME10	4000	4000	6000	≤14	0,38	15,4	4	70	280	430	800
185,4	51909/280	PHQ521F0055 K102VF0340 ME10	4000	4000	6000	>14≤19	0,63	15,5	4	70	280	430	800
193,1	20273/105	PHQ521F0055 K102VF0350 ME10	4000	4000	6000	≤14	0,43	15,4	4	70	280	430	800
193,1	20273/105	PHQ521F0055 K102VF0350 ME10	4000	4000	6000	>14≤19	0,68	15,5	4	70	280	430	800
193,1	20273/105	PHQ521F0055 K102VF0350 ME20	3500	3500	5000	≤19	1,8	16,4	4	70	280	430	800
193,1	20273/105	PHQ521F0055 K102VF0350 ME20	3500	3500	5000	>19≤24	2,6	16,5	4	70	280	430	800
221,7	4433/20	PHQ521F0055 K102VF0400 ME10	4000	4000	6000	≤14	0,37	15,4	4	70	280	390	700
221,7	4433/20	PHQ521F0055 K102VF0400 ME10	4000	4000	6000	>14≤19	0,62	15,5	4	70	280	390	700
258,0	25289/98	PHQ521F0055 K102VF0470 ME10	4000	4000	6000	≤14	0,38	15,4	4	70	280	430	800
258,0	25289/98	PHQ521F0055 K102VF0470 ME10	4000	4000	6000	>14≤19	0,63	15,5	4	70	280	430	800
276,7	55341/200	PHQ521F0055 K102VF0500 ME10	4000	4000	6000	≤14	0,37	15,4	4	70	260	320	570
276,7	55341/200	PHQ521F0055 K102VF0500 ME10	4000	4000	6000	>14≤19	0,62	15,5	4	70	260	320	570
308,5	6479/21	PHQ521F0055 K102VF0560 ME10	4000	4000	6000	≤14	0,37	15,4	4	70	280	430	800
308,5	6479/21	PHQ521F0055 K102VF0560 ME10	4000	4000	6000	>14≤19	0,62	15,5	4	70	280	430	800
385,2	26961/70	PHQ521F0055 K102VF0700 ME10	4000	4000	6000	≤14	0,36	15,4	4	70	280	430	800
385,2	26961/70	PHQ521F0055 K102VF0700 ME10	4000	4000	6000	>14≤19	0,62	15,5	4	70	280	430	800
PHQ7K2 (M_{2BMAX}=950 Nm)													
22,00	22/1	PHQ721F0055 K202VF0040 ME10	3000	2600	4000	≤14	2,9	27,5	4	123	250	250	330
22,00	22/1	PHQ721F0055 K202VF0040 ME10	3000	2600	4000	>14≤19	3,2	27,6	4	129	250	250	330
22,00	22/1	PHQ721F0055 K202VF0040 ME20	3000	2600	4000	≤19	4,4	28,5	4	129	610	840	1040
22,00	22/1	PHQ721F0055 K202VF0040 ME20	3000	2600	4000	>19≤24	5,1	28,6	4	133	610	920	1670
22,00	22/1	PHQ721F0055 K202VF0040 ME20	3000	2600	4000	>24≤32	6,6	28,6	4	134	610	920	1670
22,00	22/1	PHQ721F0055 K202VF0040 ME30	3000	2600	4000	≤24	10	30,4	4	133	610	920	1670
22,00	22/1	PHQ721F0055 K202VF0040 ME30	3000	2600	4000	>24≤32	10	30,4	4	135	610	920	1670
22,00	22/1	PHQ721F0055 K202VF0040 ME30	3000	2600	4000	>32≤38	12	30,5	4	135	610	920	1670
24,00	24/1	PHQ721F0055 K202VF0044 ME10	3000	2600	4000	≤14	2,6	27,5	4	126	490	490	600
24,00	24/1	PHQ721F0055 K202VF0044 ME10	3000	2600	4000	>14≤19	2,8	27,6	4	131	540	540	730
24,00	24/1	PHQ721F0055 K202VF0044 ME20	3000	2600	4000	≤19	4,0	28,5	4	130	630	920	1140
24,00	24/1	PHQ721F0055 K202VF0044 ME20	3000	2600	4000	>19≤24	4,8	28,6	4	134	630	950	1700
24,00	24/1	PHQ721F0055 K202VF0044 ME20	3000	2600	4000	>24≤32	6,2	28,6	4	135	630	950	1700
24,00	24/1	PHQ721F0055 K202VF0044 ME30	3000	2600	4000	≤24	9,7	30,4	4	133	630	950	1700
24,00	24/1	PHQ721F0055 K202VF0044 ME30	3000	2600	4000	>24≤32	9,8	30,4	4	135	630	950	1700
24,00	24/1	PHQ721F0055 K202VF0044 ME30	3000	2600	4000	>32≤38	12	30,5	4	135	630	950	1700
28,47	2107/74	PHQ721F0055 K202VF0052 ME20	3000	2600	4000	≤19	3,6	28,5	4	132	650	950	1350
28,47	2107/74	PHQ721F0055 K202VF0052 ME20	3000	2600	4000	>19≤24	4,3	28,6	4	134	650	950	1700
28,47	2107/74	PHQ721F0055 K202VF0052 ME20	3000	2600	4000	>24≤32	5,8	28,6	4	135	650	950	1700
28,47	2107/74	PHQ721F0055 K202VF0052 ME30	3000	2600	4000	≤24	9,2	30,4	4	134	650	950	1700
28,47	2107/74	PHQ721F0055 K202VF0052 ME30	3000	2600	4000	>24≤32	9,3	30,4	4	135	650	950	1700
28,47	2107/74	PHQ721F0055 K202VF0052 ME30	3000	2600	4000	>32≤38	11	30,5	4	135	650	950	1700
33,00	33/1	PHQ721F0055 K202VF0060 ME10	3000	2600	4000	≤14	2,1	27,5	4	130	650	680	830
33,00	33/1	PHQ721F0055 K202VF0060 ME10	3000	2600	4000	>14≤19	2,4	27,6	4	133	650	740	1000
33,00	33/1	PHQ721F0055 K202VF0060 ME20	3000	2600	4000	≤19	3,6	28,5	4	133	650	950	1570
33,00	33/1	PHQ721F0055 K202VF0060 ME20	3000	2600	4000	>19≤24	4,3	28,6	4	135	650	950	1700
33,00	33/1	PHQ721F0055 K202VF0060 ME20	3000	2600	4000	>24≤32	5,8	28,6	4	135	650	950	1700
33,00	33/1	PHQ721F0055 K202VF0060 ME30	3000	2600	4000	≤24	9,2	30,4	4	135	650	950	1700
33,00	33/1	PHQ721F0055 K202VF0060 ME30	3000	2600	4000	>24≤32	9,4	30,4	4	135	650	950	1700
33,00	33/1	PHQ721F0055 K202VF0060 ME30	3000	2600	4000	>32≤38	11	30,5	4	135	650	950	1700
36,76	2279/62	PHQ721F0055 K202VF0067 ME10	3500	3100	4500	≤14	1,5	27,5	4	131	650	750	920
36,76	2279/62	PHQ721F0055 K202VF0067 ME10	3500	3100	4500	>14≤19	1,8	27,6	4	134	650	820	1110
36,76	2279/62	PHQ721F0055 K202VF0067 ME20	3500	3100	4500	≤19	3,0	28,5	4	133	650	950	1700
36,76	2279/62	PHQ721F0055 K202VF0067 ME20	3500	3100	4500	>19≤24	3,7	28,6	4	135	650	950	1700
36,76	2279/62	PHQ721F0055 K202VF0067 ME20	3500	3100	4500	>24≤32	5,2	28,6	4	135	650	950	1700
36,76	2279/62	PHQ721F0055 K202VF0067 ME30	3500	3100	4000	≤24	8,6	30,4	4	135	650	950	1700
36,76	2279/62	PHQ721F0055 K202VF0067 ME30	3500	3100	4000	>24≤32	8,8	30,4	4	135	650	950	1700
36,76	2279/62	PHQ721F0055 K202VF0067 ME30	3500	3100	4000	>32≤38	10	30,5	4	136	650	950	1700
39,15	23177/592	PHQ721F0055 K202VF0071 ME20	3000	2600	4000	≤19	3,2	28,5	4	134	650	950	1700
39,15	23177/592	PHQ721F0055 K202VF0071 ME20	3000	2600	4000	>19≤24	4,0	28,6	4	135	650	950	1700

Planetenwinkelgetriebe **PHQK**

Right-Angle Planetary Gear Units **PHQK**

Réducteurs planétaires à couple conique **PHQK**



Bitte beachten Sie die Hinweise auf Seite PHQK6!

Please take notice of the indications on page PHQK6!

Veuillez s. v. p. prendre en considération les observations à la page PHQK6!

i	i _{exakt}	Typ	n1MAX DBH	n1MAX DBV	n1MAX ZB	MWø	J1	G	Δφ2	C2	M2N	M2B	M2NOT
			[min ⁻¹]	[min ⁻¹]	[min ⁻¹]	[mm]	[10 ⁻⁴ kgm ²]	[kg]	[arcmin]	[Nm/ arcmin]	[Nm]	[Nm]	[Nm]
PHQ7K2 (M2BMAX=950 Nm)													
39,15	23177/592	PHQ721F0055 K202VF0071 ME20	3000	2600	4000	>24≤32	5,4	28,6	4	135	650	950	1700
39,15	23177/592	PHQ721F0055 K202VF0071 ME30	3000	2600	4000	≤24	8,9	30,4	4	135	650	950	1700
39,15	23177/592	PHQ721F0055 K202VF0071 ME30	3000	2600	4000	>24≤32	9,0	30,4	4	135	650	950	1700
39,15	23177/592	PHQ721F0055 K202VF0071 ME30	3000	2600	4000	>32≤38	11	30,5	4	136	650	950	1700
46,18	1247/27	PHQ721F0055 K202VF0084 ME10	3500	3100	4500	≤14	1,2	27,5	4	133	650	950	1160
46,18	1247/27	PHQ721F0055 K202VF0084 ME10	3500	3100	4500	>14≤19	1,4	27,6	4	134	650	950	1400
46,18	1247/27	PHQ721F0055 K202VF0084 ME20	3500	3100	4500	≤19	2,6	28,5	4	134	650	950	1700
46,18	1247/27	PHQ721F0055 K202VF0084 ME20	3500	3100	4500	>19≤24	3,4	28,6	4	135	650	950	1700
46,18	1247/27	PHQ721F0055 K202VF0084 ME20	3500	3100	4500	>24≤32	4,8	28,6	4	135	650	950	1700
46,18	1247/27	PHQ721F0055 K202VF0084 ME30	3500	3100	4000	≤24	8,3	30,4	4	135	650	950	1700
46,18	1247/27	PHQ721F0055 K202VF0084 ME30	3500	3100	4000	>24≤32	8,4	30,4	4	136	650	950	1700
46,18	1247/27	PHQ721F0055 K202VF0084 ME30	3500	3100	4000	>32≤38	10	30,5	4	136	650	950	1700
50,55	25069/496	PHQ721F0055 K202VF0092 ME10	3500	3100	4500	≤14	1,3	27,5	4	133	650	950	1270
50,55	25069/496	PHQ721F0055 K202VF0092 ME10	3500	3100	4500	>14≤19	1,6	27,6	4	135	650	950	1530
50,55	25069/496	PHQ721F0055 K202VF0092 ME20	3500	3100	4500	≤19	2,8	28,5	4	134	650	950	1700
50,55	25069/496	PHQ721F0055 K202VF0092 ME20	3500	3100	4500	>19≤24	3,5	28,6	4	135	650	950	1700
50,55	25069/496	PHQ721F0055 K202VF0092 ME20	3500	3100	4500	>24≤32	5,0	28,6	4	136	650	950	1700
50,55	25069/496	PHQ721F0055 K202VF0092 ME30	3500	3100	4000	≤24	8,4	30,4	4	135	650	950	1700
50,55	25069/496	PHQ721F0055 K202VF0092 ME30	3500	3100	4000	>24≤32	8,6	30,4	4	136	650	950	1700
50,55	25069/496	PHQ721F0055 K202VF0092 ME30	3500	3100	4000	>32≤38	10	30,5	4	136	650	950	1700
55,40	2881/52	PHQ721F0055 K202VF0100 ME10	3900	3500	5000	≤14	0,98	27,5	4	134	650	950	1390
55,40	2881/52	PHQ721F0055 K202VF0100 ME10	3900	3500	5000	>14≤19	1,2	27,6	4	135	650	950	1680
55,40	2881/52	PHQ721F0055 K202VF0100 ME20	3500	3500	5000	≤19	2,4	28,5	4	135	650	950	1700
55,40	2881/52	PHQ721F0055 K202VF0100 ME20	3500	3500	5000	>19≤24	3,2	28,6	4	135	650	950	1700
55,40	2881/52	PHQ721F0055 K202VF0100 ME20	3500	3500	5000	>24≤32	4,6	28,6	4	136	650	950	1700
55,40	2881/52	PHQ721F0055 K202VF0100 ME30	3500	3500	4000	≤24	8,1	30,4	4	135	650	950	1700
55,40	2881/52	PHQ721F0055 K202VF0100 ME30	3500	3500	4000	>24≤32	8,2	30,4	4	136	650	950	1700
55,40	2881/52	PHQ721F0055 K202VF0100 ME30	3500	3500	4000	>32≤38	10,0	30,5	4	136	650	950	1700
63,50	13717/216	PHQ721F0055 K202VF0115 ME10	3500	3100	4500	≤14	1,1	27,5	4	134	650	950	1600
63,50	13717/216	PHQ721F0055 K202VF0115 ME10	3500	3100	4500	>14≤19	1,3	27,6	4	135	650	950	1700
63,50	13717/216	PHQ721F0055 K202VF0115 ME20	3500	3100	4500	≤19	2,5	28,5	4	135	650	950	1700
63,50	13717/216	PHQ721F0055 K202VF0115 ME20	3500	3100	4500	>19≤24	3,2	28,6	4	136	650	950	1700
63,50	13717/216	PHQ721F0055 K202VF0115 ME20	3500	3100	4500	>24≤32	4,7	28,6	4	136	650	950	1700
63,50	13717/216	PHQ721F0055 K202VF0115 ME30	3500	3100	4000	≤24	8,2	30,4	4	135	650	950	1700
63,50	13717/216	PHQ721F0055 K202VF0115 ME30	3500	3100	4000	>24≤32	8,3	30,4	4	136	650	950	1700
63,50	13717/216	PHQ721F0055 K202VF0115 ME30	3500	3100	4000	>32≤38	10	30,5	4	136	650	950	1700
69,88	559/8	PHQ721F0055 K202VF0125 ME10	3900	3500	5000	≤14	0,80	27,5	4	135	650	950	1700
69,88	559/8	PHQ721F0055 K202VF0125 ME10	3900	3500	5000	>14≤19	1,1	27,6	4	135	650	950	1700
69,88	559/8	PHQ721F0055 K202VF0125 ME20	3500	3500	5000	≤19	2,3	28,5	4	135	650	950	1700
69,88	559/8	PHQ721F0055 K202VF0125 ME20	3500	3500	5000	>19≤24	3,0	28,6	4	136	650	950	1700
69,88	559/8	PHQ721F0055 K202VF0125 ME20	3500	3500	5000	>24≤32	4,5	28,6	4	136	650	950	1700
69,88	559/8	PHQ721F0055 K202VF0125 ME30	3500	3500	4000	≤24	7,9	30,4	4	136	650	950	1700
69,88	559/8	PHQ721F0055 K202VF0125 ME30	3500	3500	4000	>24≤32	8,0	30,4	4	136	650	950	1700
69,88	559/8	PHQ721F0055 K202VF0125 ME30	3500	3500	4000	>32≤38	9,8	30,5	4	136	650	950	1700
76,18	31691/416	PHQ721F0055 K202VF0140 ME10	3900	3500	5000	≤14	0,90	27,5	4	135	650	950	1700
76,18	31691/416	PHQ721F0055 K202VF0140 ME10	3900	3500	5000	>14≤19	1,1	27,6	4	135	650	950	1700
76,18	31691/416	PHQ721F0055 K202VF0140 ME20	3500	3500	5000	≤19	2,3	28,5	4	135	650	950	1700
76,18	31691/416	PHQ721F0055 K202VF0140 ME20	3500	3500	5000	>19≤24	3,1	28,6	4	136	650	950	1700
76,18	31691/416	PHQ721F0055 K202VF0140 ME20	3500	3500	5000	>24≤32	4,5	28,6	4	136	650	950	1700
76,18	31691/416	PHQ721F0055 K202VF0140 ME30	3500	3500	4000	≤24	8,0	30,4	4	136	650	950	1700
76,18	31691/416	PHQ721F0055 K202VF0140 ME30	3500	3500	4000	>24≤32	8,1	30,4	4	136	650	950	1700
76,18	31691/416	PHQ721F0055 K202VF0140 ME30	3500	3500	4000	>32≤38	9,9	30,5	4	136	650	950	1700
92,72	2967/32	PHQ721F0055 K202VF0170 ME10	4000	3900	5500	≤14	0,65	27,5	4	135	650	950	1700
92,72	2967/32	PHQ721F0055 K202VF0170 ME10	4000	3900	5500	>14≤19	0,90	27,6	4	135	650	950	1700
92,72	2967/32	PHQ721F0055 K202VF0170 ME20	3500	3500	5000	≤19	2,1	28,5	4	135	650	950	1700
92,72	2967/32	PHQ721F0055 K202VF0170 ME20	3500	3500	5000	>19≤24	2,8	28,6	4	136	650	950	1700
92,72	2967/32	PHQ721F0055 K202VF0170 ME20	3500	3500	5000	>24≤32	4,3	28,6	4	136	650	950	1700
92,72	2967/32	PHQ721F0055 K202VF0170 ME30	3500	3500	4000	≤24	7,8	30,4	4	136	650	950	1700
92,72	2967/32	PHQ721F0055 K202VF0170 ME30	3500	3500	4000	>24≤32	7,9	30,4	4	136	650	950	1700
92,72	2967/32	PHQ721F0055 K202VF0170 ME30	3500	3500	4000	>32≤38	9,6	30,5	4	136	650	950	1700
96,08	6149/64	PHQ721F0055 K202VF0175 ME10	3900	3500	5000	≤14	0,75	27,5	4	135	650	950	1700
96,08	6149/64	PHQ721F0055 K202VF0175 ME10	3900	3500	5000	>14≤19	1,00	27,6	4	135	650	950	1700

Planetenwinkelgetriebe **PHQK**

Right-Angle Planetary Gear Units **PHQK**

Réducteurs planétaires à couple conique **PHQK**



Bitte beachten Sie die Hinweise auf Seite PHQK6!

Please take notice of the indications on page PHQK6!

Veuillez s. v. p. prendre en considération les observations à la page PHQK6!

i	i _{exakt}	Typ	n1MAX DBH	n1MAX DBV	n1MAX ZB	MW _ø [mm]	J1 [10-4 kgm ²]	G [kg]	Δφ ₂ [arcmin]	C ₂ [Nm/ arcmin]	M _{2N} [Nm]	M _{2B} [Nm]	M _{2NOT} [Nm]
PHQ7K2 (M_{2BMAX}=950 Nm)													
96,08	6149/64	PHQ721F0055 K202VF0175 ME20	3500	3500	5000	≤19	2,2	28,5	4	135	650	950	1700
96,08	6149/64	PHQ721F0055 K202VF0175 ME20	3500	3500	5000	>19≤24	2,9	28,6	4	136	650	950	1700
96,08	6149/64	PHQ721F0055 K202VF0175 ME20	3500	3500	5000	>24≤32	4,4	28,6	4	136	650	950	1700
96,08	6149/64	PHQ721F0055 K202VF0175 ME30	3500	3500	4000	≤24	7,9	30,4	4	136	650	950	1700
96,08	6149/64	PHQ721F0055 K202VF0175 ME30	3500	3500	4000	>24≤32	8,0	30,4	4	136	650	950	1700
96,08	6149/64	PHQ721F0055 K202VF0175 ME30	3500	3500	4000	>32≤38	9,7	30,5	4	136	650	950	1700
111,8	559/5	PHQ721F0055 K202VF0200 ME10	4000	3900	5500	≤14	0,58	27,5	4	135	650	950	1700
111,8	559/5	PHQ721F0055 K202VF0200 ME10	4000	3900	5500	>14≤19	0,83	27,6	4	136	650	950	1700
111,8	559/5	PHQ721F0055 K202VF0200 ME20	3500	3500	5000	≤19	2,0	28,5	4	136	650	950	1700
111,8	559/5	PHQ721F0055 K202VF0200 ME20	3500	3500	5000	>19≤24	2,7	28,6	4	136	650	950	1700
127,5	32637/256	PHQ721F0055 K202VF0230 ME10	4000	3900	5500	≤14	0,62	27,5	4	135	650	950	1700
127,5	32637/256	PHQ721F0055 K202VF0230 ME10	4000	3900	5500	>14≤19	0,87	27,6	4	136	650	950	1700
127,5	32637/256	PHQ721F0055 K202VF0230 ME20	3500	3500	5000	≤19	2,1	28,5	4	136	650	950	1700
127,5	32637/256	PHQ721F0055 K202VF0230 ME20	3500	3500	5000	>19≤24	2,8	28,6	4	136	650	950	1700
127,5	32637/256	PHQ721F0055 K202VF0230 ME20	3500	3500	5000	>24≤32	4,3	28,6	4	136	650	950	1700
127,5	32637/256	PHQ721F0055 K202VF0230 ME30	3500	3500	4000	≤24	7,7	30,4	4	136	650	950	1700
127,5	32637/256	PHQ721F0055 K202VF0230 ME30	3500	3500	4000	>24≤32	7,9	30,4	4	136	650	950	1700
127,5	32637/256	PHQ721F0055 K202VF0230 ME30	3500	3500	4000	>32≤38	9,6	30,5	4	136	650	950	1700
138,2	1935/14	PHQ721F0055 K202VF0250 ME10	4000	3900	5500	≤14	0,52	27,5	4	135	650	950	1700
138,2	1935/14	PHQ721F0055 K202VF0250 ME10	4000	3900	5500	>14≤19	0,77	27,6	4	136	650	950	1700
138,2	1935/14	PHQ721F0055 K202VF0250 ME20	3500	3500	5000	≤19	1,9	28,5	4	136	650	950	1700
138,2	1935/14	PHQ721F0055 K202VF0250 ME20	3500	3500	5000	>19≤24	2,7	28,6	4	136	650	950	1700
153,7	6149/40	PHQ721F0055 K202VF0280 ME10	4000	3900	5500	≤14	0,56	27,5	4	136	650	950	1700
153,7	6149/40	PHQ721F0055 K202VF0280 ME10	4000	3900	5500	>14≤19	0,81	27,6	4	136	650	950	1700
153,7	6149/40	PHQ721F0055 K202VF0280 ME20	3500	3500	5000	≤19	2,0	28,5	4	136	650	950	1700
153,7	6149/40	PHQ721F0055 K202VF0280 ME20	3500	3500	5000	>19≤24	2,7	28,6	4	136	650	950	1700
184,9	1849/10	PHQ721F0055 K202VF0340 ME10	4000	3900	5500	≤14	0,46	27,5	4	136	650	950	1700
184,9	1849/10	PHQ721F0055 K202VF0340 ME10	4000	3900	5500	>14≤19	0,71	27,6	4	136	650	950	1700
184,9	1849/10	PHQ721F0055 K202VF0340 ME20	3500	3500	5000	≤19	1,9	28,5	4	136	650	950	1700
184,9	1849/10	PHQ721F0055 K202VF0340 ME20	3500	3500	5000	>19≤24	2,6	28,6	4	136	650	950	1700
190,0	21285/112	PHQ721F0055 K202VF0350 ME10	4000	3900	5500	≤14	0,51	27,5	4	136	650	950	1700
190,0	21285/112	PHQ721F0055 K202VF0350 ME10	4000	3900	5500	>14≤19	0,76	27,6	4	136	650	950	1700
190,0	21285/112	PHQ721F0055 K202VF0350 ME20	3500	3500	5000	≤19	1,9	28,5	4	136	650	950	1700
190,0	21285/112	PHQ721F0055 K202VF0350 ME20	3500	3500	5000	>19≤24	2,7	28,6	4	136	650	950	1700
222,2	1333/6	PHQ721F0055 K202VF0400 ME10	4000	3900	5500	≤14	0,41	27,5	4	136	610	730	1150
222,2	1333/6	PHQ721F0055 K202VF0400 ME10	4000	3900	5500	>14≤19	0,66	27,6	4	136	610	730	1150
254,2	20339/80	PHQ721F0055 K202VF0460 ME10	4000	3900	5500	≤14	0,46	27,5	4	136	650	950	1700
254,2	20339/80	PHQ721F0055 K202VF0460 ME10	4000	3900	5500	>14≤19	0,71	27,6	4	136	650	950	1700
254,2	20339/80	PHQ721F0055 K202VF0460 ME20	3500	3500	5000	≤19	1,9	28,5	4	136	650	950	1700
254,2	20339/80	PHQ721F0055 K202VF0460 ME20	3500	3500	5000	>19≤24	2,6	28,6	4	136	650	950	1700
277,7	6665/24	PHQ721F0055 K202VF0500 ME10	4000	3900	5500	≤14	0,39	27,5	4	136	510	610	1100
277,7	6665/24	PHQ721F0055 K202VF0500 ME10	4000	3900	5500	>14≤19	0,64	27,6	4	136	510	610	1100
305,5	14663/48	PHQ721F0055 K202VF0560 ME10	4000	3900	5500	≤14	0,41	27,5	4	136	650	950	1580
305,5	14663/48	PHQ721F0055 K202VF0560 ME10	4000	3900	5500	>14≤19	0,66	27,6	4	136	650	950	1580
381,8	73315/192	PHQ721F0055 K202VF0690 ME10	4000	3900	5500	≤14	0,39	27,5	4	136	650	840	1520
381,8	73315/192	PHQ721F0055 K202VF0690 ME10	4000	3900	5500	>14≤19	0,64	27,6	4	136	650	840	1520
PHQ8K4 (M_{2BMAX}=2600 Nm)													
22,00	22/1	PHQ821F0055 K402VF0040 ME30	2600	2200	3500	≤24	18	65,9	3,5	375	1610	1950	2440
22,00	22/1	PHQ821F0055 K402VF0040 ME30	2600	2200	3500	>24≤32	18	66,0	3,5	391	1610	2420	3240
22,00	22/1	PHQ821F0055 K402VF0040 ME30	2600	2200	3500	>32≤38	20	66,1	3,5	395	1610	2420	4000
22,00	22/1	PHQ821F0055 K402VF0040 ME40	2600	2200	3500	≤38	28	70,7	3,5	390	1610	2420	4000
22,00	22/1	PHQ821F0055 K402VF0040 ME40	2600	2200	3500	>38≤48	42	71,1	3,5	394	1610	2420	4000
24,00	24/1	PHQ821F0055 K402VF0044 ME30	2600	2200	3500	≤24	17	65,9	3,5	379	1660	2120	2660
24,00	24/1	PHQ821F0055 K402VF0044 ME30	2600	2200	3500	>24≤32	17	66,0	3,5	393	1660	2490	3530
24,00	24/1	PHQ821F0055 K402VF0044 ME30	2600	2200	3500	>32≤38	19	66,1	3,5	395	1660	2490	4000
24,00	24/1	PHQ821F0055 K402VF0044 ME40	2600	2200	3500	≤38	27	70,7	3,5	392	1660	2490	4000
24,00	24/1	PHQ821F0055 K402VF0044 ME40	2600	2200	3500	>38≤48	40	71,1	3,5	395	1660	2490	4000
29,82	1849/62	PHQ821F0055 K402VF0054 ME30	2600	2200	3500	≤24	14	65,9	3,5	386	1700	2600	3300
29,82	1849/62	PHQ821F0055 K402VF0054 ME30	2600	2200	3500	>24≤32	14	66,0	3,5	395	1700	2600	4000

Planetenwinkelgetriebe PHQK

Right-Angle Planetary Gear Units PHQK

Réducteurs planétaires à couple conique PHQK



Bitte beachten Sie die Hinweise auf Seite PHQK6!

Please take notice of the indications on page PHQK6!

Veuillez s. v. p. prendre en considération les observations à la page PHQK6!

i	i _{exakt}	Typ	n1MAX DBH	n1MAX DBV	n1MAX ZB	MW \emptyset	J1	G	$\Delta\phi 2$	C2	M2N	M2B	M2NOT
			[min ⁻¹]	[min ⁻¹]	[min ⁻¹]	[mm]	[10 ⁻⁴ kgm ²]	[kg]	[arcmin]	[Nm/ arcmin]	[Nm]	[Nm]	[Nm]
PHQ8K4 (M_{2B}MAX=2600 Nm)													
29,82	1849/62	PHQ821F0055 K402VF0054 ME30	2600	2200	3500	>32≤38	16	66,1	3,5	397	1700	2600	4000
29,82	1849/62	PHQ821F0055 K402VF0054 ME40	2600	2200	3500	≤38	24	70,7	3,5	395	1700	2600	4000
29,82	1849/62	PHQ821F0055 K402VF0054 ME40	2600	2200	3500	>38≤48	38	71,1	3,5	397	1700	2600	4000
33,00	33/1	PHQ821F0055 K402VF0060 ME30	2600	2200	3500	≤24	15	65,9	3,5	388	1700	2600	3660
33,00	33/1	PHQ821F0055 K402VF0060 ME30	2600	2200	3500	>24≤32	15	66,0	3,5	396	1700	2600	4000
33,00	33/1	PHQ821F0055 K402VF0060 ME30	2600	2200	3500	>32≤38	17	66,1	3,5	397	1700	2600	4000
33,00	33/1	PHQ821F0055 K402VF0060 ME40	2600	2200	3500	≤38	25	70,7	3,5	395	1700	2600	4000
33,00	33/1	PHQ821F0055 K402VF0060 ME40	2600	2200	3500	>38≤48	39	71,1	3,5	397	1700	2600	4000
36,95	2365/64	PHQ821F0055 K402VF0067 ME20	3000	2600	4000	≤19	6,4	64,3	3,5	378	1410	1410	1760
36,95	2365/64	PHQ821F0055 K402VF0067 ME20	3000	2600	4000	>19≤24	7,1	64,4	3,5	392	1700	2060	2800
36,95	2365/64	PHQ821F0055 K402VF0067 ME20	3000	2600	4000	>24≤32	8,6	64,4	3,5	395	1700	2060	2800
36,95	2365/64	PHQ821F0055 K402VF0067 ME30	3000	2600	4000	≤24	12	65,9	3,5	391	1700	2600	4000
36,95	2365/64	PHQ821F0055 K402VF0067 ME30	3000	2600	4000	>24≤32	12	66,0	3,5	397	1700	2600	4000
36,95	2365/64	PHQ821F0055 K402VF0067 ME30	3000	2600	4000	>32≤38	14	66,1	3,5	398	1700	2600	4000
36,95	2365/64	PHQ821F0055 K402VF0067 ME40	3000	2600	3500	≤38	22	70,7	3,5	396	1700	2600	4000
36,95	2365/64	PHQ821F0055 K402VF0067 ME40	3000	2600	3500	>38≤48	36	71,1	3,5	398	1700	2600	4000
41,01	20339/496	PHQ821F0055 K402VF0075 ME30	2600	2200	3500	≤24	13	65,9	3,5	392	1700	2600	4000
41,01	20339/496	PHQ821F0055 K402VF0075 ME30	2600	2200	3500	>24≤32	13	66,0	3,5	397	1700	2600	4000
41,01	20339/496	PHQ821F0055 K402VF0075 ME30	2600	2200	3500	>32≤38	15	66,1	3,5	398	1700	2600	4000
41,01	20339/496	PHQ821F0055 K402VF0075 ME40	2600	2200	3500	≤38	23	70,7	3,5	397	1700	2600	4000
41,01	20339/496	PHQ821F0055 K402VF0075 ME40	2600	2200	3500	>38≤48	37	71,1	3,5	398	1700	2600	4000
46,07	645/14	PHQ821F0055 K402VF0084 ME20	3000	2600	4000	≤19	5,0	64,3	3,5	386	1700	1760	2190
46,07	645/14	PHQ821F0055 K402VF0084 ME20	3000	2600	4000	>19≤24	5,8	64,4	3,5	395	1700	2570	3490
46,07	645/14	PHQ821F0055 K402VF0084 ME20	3000	2600	4000	>24≤32	7,2	64,4	3,5	397	1700	2570	3490
46,07	645/14	PHQ821F0055 K402VF0084 ME30	3000	2600	4000	≤24	11	65,9	3,5	394	1700	2600	4000
46,07	645/14	PHQ821F0055 K402VF0084 ME30	3000	2600	4000	>24≤32	11	66,0	3,5	398	1700	2600	4000
46,07	645/14	PHQ821F0055 K402VF0084 ME30	3000	2600	4000	>32≤38	13	66,1	3,5	398	1700	2600	4000
46,07	645/14	PHQ821F0055 K402VF0084 ME40	3000	2600	3500	≤38	21	70,7	3,5	397	1700	2600	4000
46,07	645/14	PHQ821F0055 K402VF0084 ME40	3000	2600	3500	>38≤48	35	71,1	3,5	398	1700	2600	4000
50,81	26015/512	PHQ821F0055 K402VF0092 ME20	3000	2600	4000	≤19	5,6	64,3	3,5	388	1700	1940	2410
50,81	26015/512	PHQ821F0055 K402VF0092 ME20	3000	2600	4000	>19≤24	6,3	64,4	3,5	396	1700	2600	3850
50,81	26015/512	PHQ821F0055 K402VF0092 ME20	3000	2600	4000	>24≤32	7,8	64,4	3,5	397	1700	2600	3850
50,81	26015/512	PHQ821F0055 K402VF0092 ME30	3000	2600	4000	≤24	11	65,9	3,5	395	1700	2600	4000
50,81	26015/512	PHQ821F0055 K402VF0092 ME30	3000	2600	4000	>24≤32	11	66,0	3,5	398	1700	2600	4000
50,81	26015/512	PHQ821F0055 K402VF0092 ME30	3000	2600	4000	>32≤38	13	66,1	3,5	399	1700	2600	4000
50,81	26015/512	PHQ821F0055 K402VF0092 ME40	3000	2600	3500	≤38	22	70,7	3,5	398	1700	2600	4000
50,81	26015/512	PHQ821F0055 K402VF0092 ME40	3000	2600	3500	>38≤48	35	71,1	3,5	399	1700	2600	4000
55,54	1333/24	PHQ821F0055 K402VF0100 ME20	3400	3000	4500	≤19	4,2	64,3	3,5	390	1700	2120	2640
55,54	1333/24	PHQ821F0055 K402VF0100 ME20	3400	3000	4500	>19≤24	4,9	64,4	3,5	396	1700	2600	4000
55,54	1333/24	PHQ821F0055 K402VF0100 ME20	3400	3000	4500	>24≤32	6,4	64,4	3,5	398	1700	2600	4000
55,54	1333/24	PHQ821F0055 K402VF0100 ME30	3400	3000	4000	≤24	10	65,9	3,5	396	1700	2600	4000
55,54	1333/24	PHQ821F0055 K402VF0100 ME30	3400	3000	4000	>24≤32	10	66,0	3,5	398	1700	2600	4000
55,54	1333/24	PHQ821F0055 K402VF0100 ME30	3400	3000	4000	>32≤38	12	66,1	3,5	399	1700	2600	4000
55,54	1333/24	PHQ821F0055 K402VF0100 ME40	3000	3000	3500	≤38	20	70,7	3,5	398	1700	2600	4000
55,54	1333/24	PHQ821F0055 K402VF0100 ME40	3000	3000	3500	>38≤48	34	71,1	3,5	399	1700	2600	4000
63,35	7095/112	PHQ821F0055 K402VF0115 ME20	3000	2600	4000	≤19	4,5	64,3	3,5	392	1700	2420	3010
63,35	7095/112	PHQ821F0055 K402VF0115 ME20	3000	2600	4000	>19≤24	5,2	64,4	3,5	397	1700	2600	4000
63,35	7095/112	PHQ821F0055 K402VF0115 ME20	3000	2600	4000	>24≤32	6,7	64,4	3,5	398	1700	2600	4000
63,35	7095/112	PHQ821F0055 K402VF0115 ME30	3000	2600	4000	≤24	10	65,9	3,5	397	1700	2600	4000
63,35	7095/112	PHQ821F0055 K402VF0115 ME30	3000	2600	4000	>24≤32	10	66,0	3,5	399	1700	2600	4000
63,35	7095/112	PHQ821F0055 K402VF0115 ME30	3000	2600	4000	>32≤38	12	66,1	3,5	399	1700	2600	4000
63,35	7095/112	PHQ821F0055 K402VF0115 ME40	3000	2600	3500	≤38	20	70,7	3,5	398	1700	2600	4000
63,35	7095/112	PHQ821F0055 K402VF0115 ME40	3000	2600	3500	>38≤48	34	71,1	3,5	399	1700	2600	4000
69,62	1462/21	PHQ821F0055 K402VF0125 ME20	3400	3000	4500	≤19	3,5	64,3	3,5	393	1700	2600	3310
69,62	1462/21	PHQ821F0055 K402VF0125 ME20	3400	3000	4500	>19≤24	4,2	64,4	3,5	397	1700	2600	4000
69,62	1462/21	PHQ821F0055 K402VF0125 ME20	3400	3000	4500	>24≤32	5,7	64,4	3,5	398	1700	2600	4000
69,62	1462/21	PHQ821F0055 K402VF0125 ME30	3400	3000	4000	≤24	9,3	65,9	3,5	397	1700	2600	4000
69,62	1462/21	PHQ821F0055 K402VF0125 ME30	3400	3000	4000	>24≤32	9,4	66,0	3,5	399	1700	2600	4000
69,62	1462/21	PHQ821F0055 K402VF0125 ME30	3400	3000	4000	>32≤38	11	66,1	3,5	399	1700	2600	4000
69,62	1462/21	PHQ821F0055 K402VF0125 ME40	3000	3000	3500	≤38	19	70,7	3,5	399	1700	2600	4000
69,62	1462/21	PHQ821F0055 K402VF0125 ME40	3000	3000	3500	>38≤48	33	71,1	3,5	399	1700	2600	4000
76,37	14663/192	PHQ821F0055 K402VF0140 ME20	3400	3000	4500	≤19	3,9	64,3	3,5	394	1700	2600	3630

Planetenwinkelgetriebe **PHQK**

Right-Angle Planetary Gear Units **PHQK**

Réducteurs planétaires à couple conique **PHQK**



Bitte beachten Sie die Hinweise auf Seite PHQK6!

Please take notice of the indications on page PHQK6!

Veuillez s. v. p. prendre en considération les observations à la page PHQK6!

i	i _{exakt}	Typ	n1MAX DBH	n1MAX DBV	n1MAX ZB	MW _ø [mm]	J1 [10-4 kgm ²]	G [kg]	Δφ ₂ [arcmin]	C ₂ [Nm/ arcmin]	M _{2N} [Nm]	M _{2B} [Nm]	M _{2NOT} [Nm]
PHQ8K4 (M_{2BMAX}=2600 Nm)													
76,37	14663/192	PHQ821F0055 K402VF0140 ME20	3400	3000	4500	>19≤24	4,6	64,4	3,5	398	1700	2600	4000
76,37	14663/192	PHQ821F0055 K402VF0140 ME20	3400	3000	4500	>24≤32	6,1	64,4	3,5	399	1700	2600	4000
76,37	14663/192	PHQ821F0055 K402VF0140 ME30	3400	3000	4000	≤24	9,6	65,9	3,5	397	1700	2600	4000
76,37	14663/192	PHQ821F0055 K402VF0140 ME30	3400	3000	4000	>24≤32	9,8	66,0	3,5	399	1700	2600	4000
76,37	14663/192	PHQ821F0055 K402VF0140 ME30	3400	3000	4000	>32≤38	12	66,1	3,5	399	1700	2600	4000
76,37	14663/192	PHQ821F0055 K402VF0140 ME40	3000	3000	3500	≤38	20	70,7	3,5	399	1700	2600	4000
76,37	14663/192	PHQ821F0055 K402VF0140 ME40	3000	3000	3500	>38≤48	33	71,1	3,5	399	1700	2600	4000
93,16	559/6	PHQ821F0055 K402VF0170 ME20	3500	3300	5000	≤19	2,9	64,3	3,5	396	1700	2600	4000
93,16	559/6	PHQ821F0055 K402VF0170 ME20	3500	3300	5000	>19≤24	3,6	64,4	3,5	398	1700	2600	4000
93,16	559/6	PHQ821F0055 K402VF0170 ME20	3500	3300	5000	>24≤32	5,1	64,4	3,5	399	1700	2600	4000
93,16	559/6	PHQ821F0055 K402VF0170 ME30	3500	3300	4000	≤24	8,6	65,9	3,5	398	1700	2600	4000
93,16	559/6	PHQ821F0055 K402VF0170 ME30	3500	3300	4000	>24≤32	8,8	66,0	3,5	399	1700	2600	4000
93,16	559/6	PHQ821F0055 K402VF0170 ME30	3500	3300	4000	>32≤38	11	66,1	3,5	399	1700	2600	4000
93,16	559/6	PHQ821F0055 K402VF0170 ME40	3000	3000	3500	≤38	19	70,7	3,5	399	1700	2600	4000
93,16	559/6	PHQ821F0055 K402VF0170 ME40	3000	3000	3500	>38≤48	32	71,1	3,5	399	1700	2600	4000
95,73	8041/84	PHQ821F0055 K402VF0175 ME20	3400	3000	4500	≤19	3,3	64,3	3,5	396	1700	2600	4000
95,73	8041/84	PHQ821F0055 K402VF0175 ME20	3400	3000	4500	>19≤24	4,0	64,4	3,5	398	1700	2600	4000
95,73	8041/84	PHQ821F0055 K402VF0175 ME20	3400	3000	4500	>24≤32	5,5	64,4	3,5	399	1700	2600	4000
95,73	8041/84	PHQ821F0055 K402VF0175 ME30	3400	3000	4000	≤24	9,1	65,9	3,5	398	1700	2600	4000
95,73	8041/84	PHQ821F0055 K402VF0175 ME30	3400	3000	4000	>24≤32	9,2	66,0	3,5	399	1700	2600	4000
95,73	8041/84	PHQ821F0055 K402VF0175 ME30	3400	3000	4000	>32≤38	11	66,1	3,5	399	1700	2600	4000
95,73	8041/84	PHQ821F0055 K402VF0175 ME40	3000	3000	3500	≤38	19	70,7	3,5	399	1700	2600	4000
95,73	8041/84	PHQ821F0055 K402VF0175 ME40	3000	3000	3500	>38≤48	33	71,1	3,5	399	1700	2600	4000
111,1	1333/12	PHQ821F0055 K402VF0200 ME20	3500	3300	5000	≤19	2,6	64,3	3,5	397	1700	2600	4000
111,1	1333/12	PHQ821F0055 K402VF0200 ME20	3500	3300	5000	>19≤24	3,3	64,4	3,5	399	1700	2600	4000
111,1	1333/12	PHQ821F0055 K402VF0200 ME20	3500	3300	5000	>24≤32	4,8	64,4	3,5	399	1700	2600	4000
111,1	1333/12	PHQ821F0055 K402VF0200 ME30	3500	3300	4000	≤24	8,3	66,0	3,5	399	1700	2600	4000
111,1	1333/12	PHQ821F0055 K402VF0200 ME30	3500	3300	4000	>24≤32	8,4	66,0	3,5	399	1700	2600	4000
111,1	1333/12	PHQ821F0055 K402VF0200 ME30	3500	3300	4000	>32≤38	10	66,1	3,5	399	1700	2600	4000
128,1	6149/48	PHQ821F0055 K402VF0230 ME20	3500	3300	5000	≤19	2,7	64,3	3,5	398	1700	2600	4000
128,1	6149/48	PHQ821F0055 K402VF0230 ME20	3500	3300	5000	>19≤24	3,5	64,4	3,5	399	1700	2600	4000
128,1	6149/48	PHQ821F0055 K402VF0230 ME20	3500	3300	5000	>24≤32	4,9	64,4	3,5	399	1700	2600	4000
128,1	6149/48	PHQ821F0055 K402VF0230 ME30	3500	3300	4000	≤24	8,5	65,9	3,5	399	1700	2600	4000
128,1	6149/48	PHQ821F0055 K402VF0230 ME30	3500	3300	4000	>24≤32	8,7	66,0	3,5	399	1700	2600	4000
128,1	6149/48	PHQ821F0055 K402VF0230 ME30	3500	3300	4000	>32≤38	10	66,1	3,5	399	1700	2600	4000
128,1	6149/48	PHQ821F0055 K402VF0230 ME40	3000	3000	3500	≤38	19	70,7	3,5	399	1700	2600	4000
128,1	6149/48	PHQ821F0055 K402VF0230 ME40	3000	3000	3500	>38≤48	32	71,1	3,5	399	1700	2600	4000
139,0	4171/30	PHQ821F0055 K402VF0250 ME20	3500	3300	5000	≤19	2,4	64,3	3,5	398	1700	2600	4000
139,0	4171/30	PHQ821F0055 K402VF0250 ME20	3500	3300	5000	>19≤24	3,1	64,4	3,5	399	1700	2600	4000
139,0	4171/30	PHQ821F0055 K402VF0250 ME20	3500	3300	5000	>24≤32	4,6	64,4	3,5	399	1700	2600	4000
139,0	4171/30	PHQ821F0055 K402VF0250 ME30	3500	3300	4000	≤24	8,0	66,0	3,5	399	1700	2600	4000
139,0	4171/30	PHQ821F0055 K402VF0250 ME30	3500	3300	4000	>24≤32	8,1	66,0	3,5	399	1700	2600	4000
139,0	4171/30	PHQ821F0055 K402VF0250 ME30	3500	3300	4000	>32≤38	9,9	66,1	3,5	399	1700	2600	4000
152,7	14663/96	PHQ821F0055 K402VF0280 ME20	3500	3300	5000	≤19	2,5	64,3	3,5	398	1700	2600	4000
152,7	14663/96	PHQ821F0055 K402VF0280 ME20	3500	3300	5000	>19≤24	3,2	64,4	3,5	399	1700	2600	4000
152,7	14663/96	PHQ821F0055 K402VF0280 ME20	3500	3300	5000	>24≤32	4,7	64,4	3,5	399	1700	2600	4000
152,7	14663/96	PHQ821F0055 K402VF0280 ME30	3500	3300	4000	≤24	8,2	66,0	3,5	399	1700	2600	4000
152,7	14663/96	PHQ821F0055 K402VF0280 ME30	3500	3300	4000	>24≤32	8,3	66,0	3,5	399	1700	2600	4000
152,7	14663/96	PHQ821F0055 K402VF0280 ME30	3500	3300	4000	>32≤38	10	66,1	3,5	399	1700	2600	4000
185,2	2408/13	PHQ821F0055 K402VF0340 ME20	3500	3300	5000	≤19	2,1	64,3	3,5	399	1700	2460	4000
185,2	2408/13	PHQ821F0055 K402VF0340 ME20	3500	3300	5000	>19≤24	2,8	64,3	3,5	399	1700	2460	4000
191,2	45881/240	PHQ821F0055 K402VF0350 ME20	3500	3300	5000	≤19	2,3	64,3	3,5	399	1700	2600	4000
191,2	45881/240	PHQ821F0055 K402VF0350 ME20	3500	3300	5000	>19≤24	3,0	64,4	3,5	399	1700	2600	4000
191,2	45881/240	PHQ821F0055 K402VF0350 ME20	3500	3300	5000	>24≤32	4,5	64,4	3,5	399	1700	2600	4000
191,2	45881/240	PHQ821F0055 K402VF0350 ME30	3500	3300	4000	≤24	8,0	66,0	3,5	399	1700	2600	4000
191,2	45881/240	PHQ821F0055 K402VF0350 ME30	3500	3300	4000	>24≤32	8,1	66,0	3,5	399	1700	2600	4000
191,2	45881/240	PHQ821F0055 K402VF0350 ME30	3500	3300	4000	>32≤38	9,8	66,1	3,5	399	1700	2600	4000
222,8	2451/11	PHQ821F0055 K402VF0410 ME20	3500	3300	5000	≤19	2,0	64,3	3,5	399	1630	1950	3530
222,8	2451/11	PHQ821F0055 K402VF0410 ME20	3500	3300	5000	>19≤24	2,8	64,3	3,5	399	1630	1950	3530
254,7	3311/13	PHQ821F0055 K402VF0460 ME20	3500	3300	5000	≤19	2,1	64,3	3,5	399	1700	2600	4000
254,7	3311/13	PHQ821F0055 K402VF0460 ME20	3500	3300	5000	>19≤24	2,8	64,3	3,5	399	1700	2600	4000
277,3	5547/20	PHQ821F0055 K402VF0500 ME20	3500	3300	5000	≤19	2,0	64,3	3,5	399	1420	1710	3090

Planetenwinkelgetriebe **PHQK**

Right-Angle Planetary Gear Units **PHQK**

Réducteurs planétaires à couple conique **PHQK**



Bitte beachten Sie die Hinweise auf Seite PHQK6!

Please take notice of the indications on page PHQK6!

Veuillez s. v. p. prendre en considération les observations à la page PHQK6!

i	i _{exakt}	Typ	n1MAX DBH	n1MAX DBV	n1MAX ZB	MW \varnothing	J1	G	$\Delta\varphi_2$	C2	M2N	M2B	M2NOT
			[min ⁻¹]	[min ⁻¹]	[min ⁻¹]	[mm]	[10 ⁻⁴ kgm ²]	[kg]	[arcmin]	[Nm/ arcmin]	[Nm]	[Nm]	[Nm]
PHQ8K4 (M_{2BMAX}=2600 Nm)													
277,3	5547/20	PHQ821F0055 K402VF0500 ME20	3500	3300	5000	>19≤24	2,7	64,3	3,5	399	1420	1710	3090
306,4	2451/8	PHQ821F0055 K402VF0560 ME20	3500	3300	5000	≤19	2,0	64,3	3,5	399	1700	2600	4000
306,4	2451/8	PHQ821F0055 K402VF0560 ME20	3500	3300	5000	>19≤24	2,7	64,3	3,5	399	1700	2600	4000
381,4	61017/160	PHQ821F0055 K402VF0690 ME20	3500	3300	5000	≤19	1,9	64,3	3,5	399	1700	2350	4000
381,4	61017/160	PHQ821F0055 K402VF0690 ME20	3500	3300	5000	>19≤24	2,7	64,3	3,5	400	1700	2350	4000
PHQ9K5 (M_{2BMAX}=5760 Nm)													
44,08	1102/25	PHQ931F0060 K513VF0073 ME30	1900	1800	3000	≤24	24	91,5	4	748	3800	3840	4810
44,08	1102/25	PHQ931F0060 K513VF0073 ME30	1900	1800	3000	>24≤32	24	91,6	4	763	3800	5140	6390
44,08	1102/25	PHQ931F0060 K513VF0073 ME30	1900	1800	3000	>32≤38	26	91,7	4	767	3800	5760	8780
44,08	1102/25	PHQ931F0060 K513VF0073 ME40	1900	1800	3000	≤38	34	96,3	4	763	3800	5760	8780
44,08	1102/25	PHQ931F0060 K513VF0073 ME40	1900	1800	3000	>38≤48	48	96,7	4	766	3800	5760	8780
48,80	17081/350	PHQ931F0060 K513VF0081 ME30	1900	1800	3000	≤24	22	91,5	4	752	3800	4260	5330
48,80	17081/350	PHQ931F0060 K513VF0081 ME30	1900	1800	3000	>24≤32	23	91,6	4	765	3800	5690	7080
48,80	17081/350	PHQ931F0060 K513VF0081 ME30	1900	1800	3000	>32≤38	24	91,7	4	767	3800	5760	9720
48,80	17081/350	PHQ931F0060 K513VF0081 ME40	1900	1800	3000	≤38	33	96,3	4	764	3800	5760	9720
48,80	17081/350	PHQ931F0060 K513VF0081 ME40	1900	1800	3000	>38≤48	46	96,7	4	767	3800	5760	9720
55,01	8526/155	PHQ931F0060 K513VF0092 ME30	1900	1800	3000	≤24	20	91,5	4	756	3800	4800	6010
55,01	8526/155	PHQ931F0060 K513VF0092 ME30	1900	1800	3000	>24≤32	20	91,6	4	766	3800	5760	7980
55,01	8526/155	PHQ931F0060 K513VF0092 ME30	1900	1800	3000	>32≤38	21	91,7	4	768	3800	5760	10960
55,01	8526/155	PHQ931F0060 K513VF0092 ME40	1900	1800	3000	≤38	30	96,3	4	766	3800	5760	10960
55,01	8526/155	PHQ931F0060 K513VF0092 ME40	1900	1800	3000	>38≤48	43	96,7	4	768	3800	5760	10960
60,90	609/10	PHQ931F0060 K513VF0100 ME30	1900	1800	3000	≤24	18	91,5	4	759	3800	5310	6650
60,90	609/10	PHQ931F0060 K513VF0100 ME30	1900	1800	3000	>24≤32	19	91,6	4	767	3800	5760	8830
60,90	609/10	PHQ931F0060 K513VF0100 ME30	1900	1800	3000	>32≤38	20	91,7	4	769	3800	5760	11250
60,90	609/10	PHQ931F0060 K513VF0100 ME40	1900	1800	3000	≤38	29	96,3	4	767	3800	5760	11250
60,90	609/10	PHQ931F0060 K513VF0100 ME40	1900	1800	3000	>38≤48	42	96,7	4	768	3800	5760	11250
69,41	10759/155	PHQ931F0060 K513VF0115 ME30	2300	2200	3600	≤24	16	91,5	4	762	3800	5760	7580
69,41	10759/155	PHQ931F0060 K513VF0115 ME30	2300	2200	3600	>24≤32	16	91,6	4	768	3800	5760	10070
69,41	10759/155	PHQ931F0060 K513VF0115 ME30	2300	2200	3600	>32≤38	18	91,7	4	769	3800	5760	11250
69,41	10759/155	PHQ931F0060 K513VF0115 ME40	2300	2200	3500	≤38	26	96,3	4	768	3800	5760	11250
69,41	10759/155	PHQ931F0060 K513VF0115 ME40	2300	2200	3500	>38≤48	40	96,7	4	769	3800	5760	11250
76,85	1537/20	PHQ931F0060 K513VF0130 ME30	2300	2200	3600	≤24	15	91,5	4	763	3800	5760	8390
76,85	1537/20	PHQ931F0060 K513VF0130 ME30	2300	2200	3600	>24≤32	15	91,6	4	769	3800	5760	11140
76,85	1537/20	PHQ931F0060 K513VF0130 ME30	2300	2200	3600	>32≤38	17	91,7	4	770	3800	5760	11250
76,85	1537/20	PHQ931F0060 K513VF0130 ME40	2300	2200	3500	≤38	25	96,3	4	768	3800	5760	11250
76,85	1537/20	PHQ931F0060 K513VF0130 ME40	2300	2200	3500	>38≤48	39	96,7	4	769	3800	5760	11250
87,22	11774/135	PHQ931F0060 K513VF0145 ME20	2300	2200	3600	≤19	7,7	89,9	4	756	3280	3280	4080
87,22	11774/135	PHQ931F0060 K513VF0145 ME20	2300	2200	3600	>19≤24	8,5	90,0	4	766	3800	4800	6510
87,22	11774/135	PHQ931F0060 K513VF0145 ME20	2300	2200	3600	>24≤32	9,9	90,0	4	768	3800	4800	6510
87,22	11774/135	PHQ931F0060 K513VF0145 ME30	2300	2200	3600	≤24	14	91,5	4	765	3800	5760	9530
87,22	11774/135	PHQ931F0060 K513VF0145 ME30	2300	2200	3600	>24≤32	14	91,6	4	769	3800	5760	11250
87,22	11774/135	PHQ931F0060 K513VF0145 ME30	2300	2200	3600	>32≤38	15	91,7	4	770	3800	5760	11250
87,22	11774/135	PHQ931F0060 K513VF0145 ME40	2300	2200	3500	≤38	24	96,3	4	769	3800	5760	11250
87,22	11774/135	PHQ931F0060 K513VF0145 ME40	2300	2200	3500	>38≤48	37	96,7	4	770	3800	5760	11250
96,56	26071/270	PHQ931F0060 K513VF0160 ME20	2300	2200	3600	≤19	7,3	89,9	4	759	3630	3630	4520
96,56	26071/270	PHQ931F0060 K513VF0160 ME20	2300	2200	3600	>19≤24	8,0	90,0	4	767	3800	5320	7210
96,56	26071/270	PHQ931F0060 K513VF0160 ME20	2300	2200	3600	>24≤32	9,5	90,0	4	769	3800	5320	7210
96,56	26071/270	PHQ931F0060 K513VF0160 ME30	2300	2200	3600	≤24	13	91,5	4	766	3800	5760	10550
96,56	26071/270	PHQ931F0060 K513VF0160 ME30	2300	2200	3600	>24≤32	13	91,6	4	770	3800	5760	11250
96,56	26071/270	PHQ931F0060 K513VF0160 ME30	2300	2200	3600	>32≤38	15	91,7	4	770	3800	5760	11250
96,56	26071/270	PHQ931F0060 K513VF0160 ME40	2300	2200	3500	≤38	23	96,3	4	769	3800	5760	11250
96,56	26071/270	PHQ931F0060 K513VF0160 ME40	2300	2200	3500	>38≤48	37	96,7	4	770	3800	5760	11250
104,9	6293/60	PHQ931F0060 K513VF0175 ME20	2800	2500	4000	≤19	6,3	89,9	4	761	3800	3950	4910
104,9	6293/60	PHQ931F0060 K513VF0175 ME20	2800	2500	4000	>19≤24	7,1	90,0	4	768	3800	5760	7830
104,9	6293/60	PHQ931F0060 K513VF0175 ME20	2800	2500	4000	>24≤32	8,5	90,0	4	769	3800	5760	7830
104,9	6293/60	PHQ931F0060 K513VF0175 ME30	2800	2500	4000	≤24	12	91,5	4	767	3800	5760	11250
104,9	6293/60	PHQ931F0060 K513VF0175 ME30	2800	2500	4000	>24≤32	12	91,6	4	770	3800	5760	11250
104,9	6293/60	PHQ931F0060 K513VF0175 ME30	2800	2500	4000	>32≤38	14	91,7	4	770	3800	5760	11250
104,9	6293/60	PHQ931F0060 K513VF0175 ME40	2800	2500	3500	≤38	22	96,3	4	770	3800	5760	11250

Planetenwinkelgetriebe **PHQK**
 Right-Angle Planetary Gear Units **PHQK**
 Réducteurs planétaires à couple conique **PHQK**



Bitte beachten Sie die Hinweise auf Seite **PHQK6!** Please take notice of the indications on page **PHQK6!** Veuillez s. v. p. prendre en considération les observations à la page **PHQK6!**

i	i _{exakt}	Typ	n1MAX DBH	n1MAX DBV	n1MAX ZB	MW _ø	J1	G	Δφ ₂	C ₂	M _{2N}	M _{2B}	M _{2NOT}
			[min ⁻¹]	[min ⁻¹]	[min ⁻¹]	[mm]	[10 ⁻⁴ kgm ²]	[kg]	[arcmin]	[Nm/ arcmin]	[Nm]	[Nm]	[Nm]
PHQ9K5 (M_{2BMAX}=5760 Nm)													
104,9	6293/60	PHQ931F0060 K513VF0175 ME40	2800	2500	3500	>38≤48	36	96,7	4	770	3800	5760	11250
116,1	27869/240	PHQ931F0060 K513VF0195 ME20	2800	2500	4000	≤19	6,0	89,9	4	763	3800	4370	5430
116,1	27869/240	PHQ931F0060 K513VF0195 ME20	2800	2500	4000	>19≤24	6,7	90,0	4	768	3800	5760	8670
116,1	27869/240	PHQ931F0060 K513VF0195 ME20	2800	2500	4000	>24≤32	8,2	90,0	4	769	3800	5760	8670
116,1	27869/240	PHQ931F0060 K513VF0195 ME30	2800	2500	4000	≤24	12	91,5	4	768	3800	5760	11250
116,1	27869/240	PHQ931F0060 K513VF0195 ME30	2800	2500	4000	>24≤32	12	91,6	4	770	3800	5760	11250
116,1	27869/240	PHQ931F0060 K513VF0195 ME30	2800	2500	4000	>32≤38	14	91,7	4	770	3800	5760	11250
116,1	27869/240	PHQ931F0060 K513VF0195 ME40	2800	2500	3500	≤38	22	96,3	4	770	3800	5760	11250
116,1	27869/240	PHQ931F0060 K513VF0195 ME40	2800	2500	3500	>38≤48	36	96,7	4	770	3800	5760	11250
132,0	2639/20	PHQ931F0060 K513VF0220 ME20	2800	2500	4000	≤19	5,0	89,9	4	765	3800	4970	6180
132,0	2639/20	PHQ931F0060 K513VF0220 ME20	2800	2500	4000	>19≤24	5,8	90,0	4	769	3800	5760	9160
132,0	2639/20	PHQ931F0060 K513VF0220 ME20	2800	2500	4000	>24≤32	7,2	90,0	4	770	3800	5760	9160
132,0	2639/20	PHQ931F0060 K513VF0220 ME30	2800	2500	4000	≤24	11	91,5	4	768	3800	5760	11250
132,0	2639/20	PHQ931F0060 K513VF0220 ME30	2800	2500	4000	>24≤32	11	91,6	4	770	3800	5760	11250
132,0	2639/20	PHQ931F0060 K513VF0220 ME30	2800	2500	4000	>32≤38	13	91,7	4	771	3800	5760	11250
132,0	2639/20	PHQ931F0060 K513VF0220 ME40	2800	2500	3500	≤38	21	96,3	4	770	3800	5760	11250
132,0	2639/20	PHQ931F0060 K513VF0220 ME40	2800	2500	3500	>38≤48	35	96,7	4	771	3800	5760	11250
146,1	11687/80	PHQ931F0060 K513VF0240 ME20	2800	2500	4000	≤19	4,8	89,9	4	766	3800	5500	6840
146,1	11687/80	PHQ931F0060 K513VF0240 ME20	2800	2500	4000	>19≤24	5,5	90,0	4	769	3800	5760	10140
146,1	11687/80	PHQ931F0060 K513VF0240 ME20	2800	2500	4000	>24≤32	7,0	90,0	4	770	3800	5760	10140
146,1	11687/80	PHQ931F0060 K513VF0240 ME30	2800	2500	4000	≤24	11	91,5	4	769	3800	5760	11250
146,1	11687/80	PHQ931F0060 K513VF0240 ME30	2800	2500	4000	>24≤32	11	91,6	4	770	3800	5760	11250
146,1	11687/80	PHQ931F0060 K513VF0240 ME30	2800	2500	4000	>32≤38	12	91,7	4	771	3800	5760	11250
146,1	11687/80	PHQ931F0060 K513VF0240 ME40	2800	2500	3500	≤38	21	96,3	4	770	3800	5760	11250
146,1	11687/80	PHQ931F0060 K513VF0240 ME40	2800	2500	3500	>38≤48	34	96,7	4	771	3800	5760	11250
175,1	14007/80	PHQ931F0060 K513VF0290 ME20	3400	3000	4500	≤19	3,9	89,9	4	767	3800	5760	8200
175,1	14007/80	PHQ931F0060 K513VF0290 ME20	3400	3000	4500	>19≤24	4,6	90,0	4	770	3800	5760	10350
175,1	14007/80	PHQ931F0060 K513VF0290 ME20	3400	3000	4500	>24≤32	6,1	90,0	4	770	3800	5760	10350
175,1	14007/80	PHQ931F0060 K513VF0290 ME30	3400	3000	4000	≤24	9,7	91,5	4	770	3800	5760	11250
175,1	14007/80	PHQ931F0060 K513VF0290 ME30	3400	3000	4000	>24≤32	9,8	91,6	4	771	3800	5760	11250
175,1	14007/80	PHQ931F0060 K513VF0290 ME30	3400	3000	4000	>32≤38	12	91,7	4	771	3800	5760	11250
175,1	14007/80	PHQ931F0060 K513VF0290 ME40	3000	3000	3500	≤38	20	96,3	4	771	3800	5760	11250
175,1	14007/80	PHQ931F0060 K513VF0290 ME40	3000	3000	3500	>38≤48	33	96,7	4	771	3800	5760	11250
193,8	62031/320	PHQ931F0060 K513VF0320 ME20	3400	3000	4500	≤19	3,8	89,9	4	768	3800	5760	9070
193,8	62031/320	PHQ931F0060 K513VF0320 ME20	3400	3000	4500	>19≤24	4,5	90,0	4	770	3800	5760	11250
193,8	62031/320	PHQ931F0060 K513VF0320 ME20	3400	3000	4500	>24≤32	6,0	90,0	4	771	3800	5760	11250
193,8	62031/320	PHQ931F0060 K513VF0320 ME30	3400	3000	4000	≤24	9,6	91,5	4	770	3800	5760	11250
193,8	62031/320	PHQ931F0060 K513VF0320 ME30	3400	3000	4000	>24≤32	9,7	91,6	4	771	3800	5760	11250
193,8	62031/320	PHQ931F0060 K513VF0320 ME30	3400	3000	4000	>32≤38	11	91,7	4	771	3800	5760	11250
193,8	62031/320	PHQ931F0060 K513VF0320 ME40	3000	3000	3500	≤38	20	96,3	4	771	3800	5760	11250
193,8	62031/320	PHQ931F0060 K513VF0320 ME40	3000	3000	3500	>38≤48	33	96,7	4	771	3800	5760	11250
208,8	1044/5	PHQ931F0060 K513VF0350 ME20	3400	3000	4500	≤19	3,4	89,9	4	769	3800	5760	9770
208,8	1044/5	PHQ931F0060 K513VF0350 ME20	3400	3000	4500	>19≤24	4,1	90,0	4	770	3800	5760	11130
208,8	1044/5	PHQ931F0060 K513VF0350 ME20	3400	3000	4500	>24≤32	5,6	90,0	4	771	3800	5760	11130
208,8	1044/5	PHQ931F0060 K513VF0350 ME30	3400	3000	4000	≤24	9,1	91,6	4	770	3800	5760	11130
208,8	1044/5	PHQ931F0060 K513VF0350 ME30	3400	3000	4000	>24≤32	9,2	91,6	4	771	3800	5760	11130
208,8	1044/5	PHQ931F0060 K513VF0350 ME30	3400	3000	4000	>32≤38	11	91,7	4	771	3800	5760	11130
231,2	8091/35	PHQ931F0060 K513VF0390 ME20	3400	3000	4500	≤19	3,3	89,9	4	769	3800	5760	10820
231,2	8091/35	PHQ931F0060 K513VF0390 ME20	3400	3000	4500	>19≤24	4,0	90,0	4	770	3800	5760	11250
231,2	8091/35	PHQ931F0060 K513VF0390 ME20	3400	3000	4500	>24≤32	5,5	90,0	4	771	3800	5760	11250
231,2	8091/35	PHQ931F0060 K513VF0390 ME30	3400	3000	4000	≤24	9,0	91,6	4	770	3800	5760	11250
231,2	8091/35	PHQ931F0060 K513VF0390 ME30	3400	3000	4000	>24≤32	9,1	91,6	4	771	3800	5760	11250
231,2	8091/35	PHQ931F0060 K513VF0390 ME30	3400	3000	4000	>32≤38	11	91,7	4	771	3800	5760	11250
261,0	261/1	PHQ931F0060 K513VF0440 ME20	3400	3000	4500	≤19	2,9	89,9	4	769	3800	5760	11250
261,0	261/1	PHQ931F0060 K513VF0440 ME20	3400	3000	4500	>19≤24	3,6	90,0	4	771	3800	5760	11250
261,0	261/1	PHQ931F0060 K513VF0440 ME20	3400	3000	4500	>24≤32	5,1	90,0	4	771	3800	5760	11250
261,0	261/1	PHQ931F0060 K513VF0440 ME30	3400	3000	4000	≤24	8,6	91,6	4	770	3800	5760	11250
261,0	261/1	PHQ931F0060 K513VF0440 ME30	3400	3000	4000	>24≤32	8,7	91,6	4	771	3800	5760	11250
261,0	261/1	PHQ931F0060 K513VF0440 ME30	3400	3000	4000	>32≤38	10	91,7	4	771	3800	5760	11250
289,0	8091/28	PHQ931F0060 K513VF0480 ME20	3400	3000	4500	≤19	2,9	89,9	4	770	3800	5760	11250
289,0	8091/28	PHQ931F0060 K513VF0480 ME20	3400	3000	4500	>19≤24	3,6	90,0	4	771	3800	5760	11250
289,0	8091/28	PHQ931F0060 K513VF0480 ME20	3400	3000	4500	>24≤32	5,1	90,0	4	771	3800	5760	11250

Planetenwinkelgetriebe **PHQK**

Right-Angle Planetary Gear Units **PHQK**

Réducteurs planétaires à couple conique **PHQK**



Bitte beachten Sie die Hinweise auf Seite PHQK6!

Please take notice of the indications on page PHQK6!

Veuillez s. v. p. prendre en considération les observations à la page PHQK6!

i	i _{exakt}	Typ	n1MAX DBH	n1MAX DBV	n1MAX ZB	MWø	J1	G	Δφ2	C2	M2N	M2B	M2NOT
			[min ⁻¹]	[min ⁻¹]	[min ⁻¹]	[mm]	[10 ⁻⁴ kgm ²]	[kg]	[arcmin]	[Nm/ arcmin]	[Nm]	[Nm]	[Nm]
PHQ9K5 (M_{2BMAX}=5760 Nm)													
289,0	8091/28	PHQ931F0060 K513VF0480 ME30	3400	3000	4000	≤24	8,5	91,6	4	771	3800	5760	11250
289,0	8091/28	PHQ931F0060 K513VF0480 ME30	3400	3000	4000	>24≤32	8,6	91,6	4	771	3800	5760	11250
289,0	8091/28	PHQ931F0060 K513VF0480 ME30	3400	3000	4000	>32≤38	10	91,7	4	771	3800	5760	11250
349,8	22736/65	PHQ931F0060 K513VF0580 ME20	3400	3000	4500	≤19	2,5	89,9	4	770	3800	5760	11250
349,8	22736/65	PHQ931F0060 K513VF0580 ME20	3400	3000	4500	>19≤24	3,2	90,0	4	771	3800	5760	11250
349,8	22736/65	PHQ931F0060 K513VF0580 ME20	3400	3000	4500	>24≤32	4,7	90,0	4	771	3800	5760	11250
349,8	22736/65	PHQ931F0060 K513VF0580 ME30	3400	3000	4000	≤24	8,1	91,6	4	771	3800	5760	11250
349,8	22736/65	PHQ931F0060 K513VF0580 ME30	3400	3000	4000	>24≤32	8,3	91,6	4	771	3800	5760	11250
349,8	22736/65	PHQ931F0060 K513VF0580 ME30	3400	3000	4000	>32≤38	10	91,7	4	771	3800	5760	11250
387,3	25172/65	PHQ931F0060 K513VF0650 ME20	3400	3000	4500	≤19	2,5	89,9	4	770	3800	5760	11250
387,3	25172/65	PHQ931F0060 K513VF0650 ME20	3400	3000	4500	>19≤24	3,2	90,0	4	771	3800	5760	11250
387,3	25172/65	PHQ931F0060 K513VF0650 ME20	3400	3000	4500	>24≤32	4,7	90,0	4	771	3800	5760	11250
387,3	25172/65	PHQ931F0060 K513VF0650 ME30	3400	3000	4000	≤24	8,1	91,6	4	771	3800	5760	11250
387,3	25172/65	PHQ931F0060 K513VF0650 ME30	3400	3000	4000	>24≤32	8,2	91,6	4	771	3800	5760	11250
387,3	25172/65	PHQ931F0060 K513VF0650 ME30	3400	3000	4000	>32≤38	10,0	91,7	4	771	3800	5760	11250
420,5	841/2	PHQ931F0060 K513VF0700 ME20	3400	3000	4500	≤19	2,3	89,9	4	770	3800	5670	7980
420,5	841/2	PHQ931F0060 K513VF0700 ME20	3400	3000	4500	>19≤24	3,0	89,9	4	771	3800	5670	7980
465,6	26071/56	PHQ931F0060 K513VF0780 ME20	3400	3000	4500	≤19	2,2	89,9	4	771	3800	5760	8840
465,6	26071/56	PHQ931F0060 K513VF0780 ME20	3400	3000	4500	>19≤24	3,0	89,9	4	771	3800	5760	8840
523,7	26187/50	PHQ931F0060 K513VF0870 ME20	3400	3000	4500	≤19	2,1	89,9	4	771	3800	4760	8230
523,7	26187/50	PHQ931F0060 K513VF0870 ME20	3400	3000	4500	>19≤24	2,8	89,9	4	771	3800	4760	8230
579,9	115971/200	PHQ931F0060 K513VF0970 ME20	3400	3000	4500	≤19	2,1	89,9	4	771	3800	5280	9110
579,9	115971/200	PHQ931F0060 K513VF0970 ME20	3400	3000	4500	>19≤24	2,8	89,9	4	771	3800	5280	9110
PHQ10K7 (M_{2BMAX}=10000 Nm)													
45,38	59535/1312	PHQ1031F0060 K713VF0076 ME40	1700	1600	2700	≤38	79	156,2	4	1527	6500	10000	12490
45,38	59535/1312	PHQ1031F0060 K713VF0076 ME40	1700	1600	2700	>38≤48	92	156,6	4	1545	6500	10000	16950
45,38	59535/1312	PHQ1031F0060 K713VF0076 ME50	1700	1600	2700	>55≤60	120	164,2	4	1551	6500	10000	16950
50,24	263655/5248	PHQ1031F0060 K713VF0084 ME40	1700	1600	2700	≤38	74	156,2	4	1533	6500	10000	13830
50,24	263655/5248	PHQ1031F0060 K713VF0084 ME40	1700	1600	2700	>38≤48	88	156,6	4	1548	6500	10000	18760
50,24	263655/5248	PHQ1031F0060 K713VF0084 ME50	1700	1600	2700	>55≤60	116	164,2	4	1553	6500	10000	18760
55,13	441/8	PHQ1031F0060 K713VF0092 ME40	1700	1600	2700	≤38	63	156,2	4	1538	6500	10000	15180
55,13	441/8	PHQ1031F0060 K713VF0092 ME40	1700	1600	2700	>38≤48	77	156,6	4	1550	6500	10000	20000
55,13	441/8	PHQ1031F0060 K713VF0092 ME50	1700	1600	2700	>55≤60	105	164,2	4	1554	6500	10000	20000
61,03	1953/32	PHQ1031F0060 K713VF0100 ME40	1700	1600	2700	≤38	60	156,2	4	1542	6500	10000	16800
61,03	1953/32	PHQ1031F0060 K713VF0100 ME40	1700	1600	2700	>38≤48	74	156,6	4	1552	6500	10000	20000
61,03	1953/32	PHQ1031F0060 K713VF0100 ME50	1700	1600	2700	>55≤60	102	164,2	4	1555	6500	10000	20000
70,69	70119/992	PHQ1031F0060 K713VF0120 ME30	2000	1900	3000	≤24	39	151,6	4	1523	6160	6160	7720
70,69	70119/992	PHQ1031F0060 K713VF0120 ME30	2000	1900	3000	>24≤32	39	151,7	4	1548	6500	8240	10250
70,69	70119/992	PHQ1031F0060 K713VF0120 ME30	2000	1900	3000	>32≤38	41	151,8	4	1553	6500	10000	14080
70,69	70119/992	PHQ1031F0060 K713VF0120 ME40	2000	1900	3000	≤38	49	156,2	4	1547	6500	10000	19460
70,69	70119/992	PHQ1031F0060 K713VF0120 ME40	2000	1900	3000	>38≤48	63	156,6	4	1554	6500	10000	20000
70,69	70119/992	PHQ1031F0060 K713VF0120 ME50	2000	1900	3000	≤55	87	164,1	4	1555	6500	10000	14080
70,69	70119/992	PHQ1031F0060 K713VF0120 ME50	2000	1900	3000	>55≤60	91	164,2	4	1557	6500	10000	20000
78,26	10017/128	PHQ1031F0060 K713VF0130 ME30	2000	1900	3000	≤24	37	151,6	4	1530	6500	6820	8550
78,26	10017/128	PHQ1031F0060 K713VF0130 ME30	2000	1900	3000	>24≤32	37	151,7	4	1551	6500	9120	11350
78,26	10017/128	PHQ1031F0060 K713VF0130 ME30	2000	1900	3000	>32≤38	39	151,8	4	1555	6500	10000	15590
78,26	10017/128	PHQ1031F0060 K713VF0130 ME40	2000	1900	3000	≤38	48	156,2	4	1549	6500	10000	20000
78,26	10017/128	PHQ1031F0060 K713VF0130 ME40	2000	1900	3000	>38≤48	62	156,6	4	1555	6500	10000	20000
78,26	10017/128	PHQ1031F0060 K713VF0130 ME50	2000	1900	3000	≤55	85	164,1	4	1556	6500	10000	15590
78,26	10017/128	PHQ1031F0060 K713VF0130 ME50	2000	1900	3000	>55≤60	89	164,2	4	1557	6500	10000	20000
88,81	1421/16	PHQ1031F0060 K713VF0150 ME30	2000	1900	3000	≤24	30	151,6	4	1537	6500	7740	9700
88,81	1421/16	PHQ1031F0060 K713VF0150 ME30	2000	1900	3000	>24≤32	30	151,7	4	1553	6500	10000	12880
88,81	1421/16	PHQ1031F0060 K713VF0150 ME30	2000	1900	3000	>32≤38	32	151,8	4	1556	6500	10000	17640
88,81	1421/16	PHQ1031F0060 K713VF0150 ME40	2000	1900	3000	≤38	41	156,2	4	1552	6500	10000	20000
88,81	1421/16	PHQ1031F0060 K713VF0150 ME40	2000	1900	3000	>38≤48	55	156,6	4	1557	6500	10000	20000
88,81	1421/16	PHQ1031F0060 K713VF0150 ME50	2000	1900	3000	≤55	78	164,1	4	1557	6500	10000	17640
88,81	1421/16	PHQ1031F0060 K713VF0150 ME50	2000	1900	3000	>55≤60	83	164,2	4	1558	6500	10000	20000
98,33	6293/64	PHQ1031F0060 K713VF0165 ME30	2000	1900	3000	≤24	29	151,6	4	1541	6500	8570	10740
98,33	6293/64	PHQ1031F0060 K713VF0165 ME30	2000	1900	3000	>24≤32	29	151,7	4	1554	6500	10000	14260

Planetenwinkelgetriebe **PHQK**
 Right-Angle Planetary Gear Units **PHQK**
 Réducteurs planétaires à couple conique **PHQK**



STÖBER

Bitte beachten Sie die Hinweise auf Seite PHQK6! Please take notice of the indications on page PHQK6! Veuillez s. v. p. prendre en considération les observations à la page PHQK6!

i	i _{exakt}	Typ	n1MAX DBH [min-1]	n1MAX DBV [min-1]	n1MAX ZB [min-1]	MWø [mm]	J1 [10-4 kgm²]	G [kg]	Δφ2 [arcmin]	C2 [Nm/arcmin]	M2N [Nm]	M2B [Nm]	M2NOT [Nm]
PHQ10K7 (M2BMAX=10000 Nm)													
98,33	6293/64	PHQ103F0060 K713VF0165 ME30	2000	1900	3000	>32≤38	31	151,8	4	1557	6500	10000	19530
98,33	6293/64	PHQ103F0060 K713VF0165 ME40	2000	1900	3000	≤38	40	156,2	4	1553	6500	10000	20000
98,33	6293/64	PHQ103F0060 K713VF0165 ME40	2000	1900	3000	>38≤48	53	156,6	4	1557	6500	10000	20000
98,33	6293/64	PHQ103F0060 K713VF0165 ME50	2000	1900	3000	≤55	77	164,1	4	1558	6500	10000	19530
98,33	6293/64	PHQ103F0060 K713VF0165 ME50	2000	1900	3000	>55≤60	81	164,2	4	1559	6500	10000	20000
109,7	80703/736	PHQ103F0060 K713VF0185 ME30	2400	2200	3400	≤24	25	151,6	4	1545	6500	9560	11980
109,7	80703/736	PHQ103F0060 K713VF0185 ME30	2400	2200	3400	>24≤32	25	151,7	4	1556	6500	10000	15900
109,7	80703/736	PHQ103F0060 K713VF0185 ME30	2400	2200	3400	>32≤38	26	151,8	4	1558	6500	10000	20000
109,7	80703/736	PHQ103F0060 K713VF0185 ME40	2400	2200	3400	≤38	35	156,2	4	1555	6500	10000	20000
109,7	80703/736	PHQ103F0060 K713VF0185 ME40	2400	2200	3400	>38≤48	49	156,6	4	1558	6500	10000	20000
109,7	80703/736	PHQ103F0060 K713VF0185 ME50	2400	2200	3000	≤55	73	164,1	4	1558	6500	10000	20000
109,7	80703/736	PHQ103F0060 K713VF0185 ME50	2400	2200	3000	>55≤60	77	164,2	4	1559	6500	10000	20000
121,4	357399/2944	PHQ103F0060 K713VF0200 ME30	2400	2200	3400	≤24	24	151,6	4	1548	6500	10000	13260
121,4	357399/2944	PHQ103F0060 K713VF0200 ME30	2400	2200	3400	>24≤32	24	151,7	4	1556	6500	10000	17600
121,4	357399/2944	PHQ103F0060 K713VF0200 ME30	2400	2200	3400	>32≤38	26	151,8	4	1558	6500	10000	20000
121,4	357399/2944	PHQ103F0060 K713VF0200 ME40	2400	2200	3400	≤38	34	156,2	4	1556	6500	10000	20000
121,4	357399/2944	PHQ103F0060 K713VF0200 ME40	2400	2200	3400	>38≤48	48	156,6	4	1558	6500	10000	20000
121,4	357399/2944	PHQ103F0060 K713VF0200 ME50	2400	2200	3000	≤55	72	164,1	4	1559	6500	10000	20000
121,4	357399/2944	PHQ103F0060 K713VF0200 ME50	2400	2200	3000	>55≤60	76	164,2	4	1559	6500	10000	20000
136,4	43659/320	PHQ103F0060 K713VF0230 ME30	2400	2200	3400	≤24	20	151,6	4	1550	6500	10000	14900
136,4	43659/320	PHQ103F0060 K713VF0230 ME30	2400	2200	3400	>24≤32	20	151,7	4	1557	6500	10000	19780
136,4	43659/320	PHQ103F0060 K713VF0230 ME30	2400	2200	3400	>32≤38	22	151,8	4	1559	6500	10000	20000
136,4	43659/320	PHQ103F0060 K713VF0230 ME40	2400	2200	3400	≤38	30	156,2	4	1557	6500	10000	20000
136,4	43659/320	PHQ103F0060 K713VF0230 ME40	2400	2200	3400	>38≤48	44	156,6	4	1559	6500	10000	20000
136,4	43659/320	PHQ103F0060 K713VF0230 ME50	2400	2200	3000	≤55	68	164,1	4	1559	6500	10000	20000
136,4	43659/320	PHQ103F0060 K713VF0230 ME50	2400	2200	3000	>55≤60	72	164,2	4	1560	6500	10000	20000
151,1	193347/1280	PHQ103F0060 K713VF0250 ME30	2400	2200	3400	≤24	19	151,6	4	1552	6500	10000	16500
151,1	193347/1280	PHQ103F0060 K713VF0250 ME30	2400	2200	3400	>24≤32	20	151,7	4	1558	6500	10000	20000
151,1	193347/1280	PHQ103F0060 K713VF0250 ME30	2400	2200	3400	>32≤38	21	151,8	4	1559	6500	10000	20000
151,1	193347/1280	PHQ103F0060 K713VF0250 ME40	2400	2200	3400	≤38	30	156,2	4	1558	6500	10000	20000
151,1	193347/1280	PHQ103F0060 K713VF0250 ME40	2400	2200	3400	>38≤48	44	156,6	4	1559	6500	10000	20000
151,1	193347/1280	PHQ103F0060 K713VF0250 ME50	2400	2200	3000	≤55	68	164,1	4	1559	6500	10000	20000
151,1	193347/1280	PHQ103F0060 K713VF0250 ME50	2400	2200	3000	>55≤60	72	164,2	4	1560	6500	10000	20000
175,7	22491/128	PHQ103F0060 K713VF0290 ME30	2900	2600	3800	≤24	16	151,6	4	1554	6500	10000	19190
175,7	22491/128	PHQ103F0060 K713VF0290 ME30	2900	2600	3800	>24≤32	16	151,7	4	1559	6500	10000	20000
175,7	22491/128	PHQ103F0060 K713VF0290 ME30	2900	2600	3800	>32≤38	18	151,8	4	1559	6500	10000	20000
175,7	22491/128	PHQ103F0060 K713VF0290 ME40	2900	2600	3500	≤38	26	156,2	4	1558	6500	10000	20000
175,7	22491/128	PHQ103F0060 K713VF0290 ME40	2900	2600	3500	>38≤48	40	156,6	4	1560	6500	10000	20000
175,7	22491/128	PHQ103F0060 K713VF0290 ME50	2500	2500	3000	≤55	64	164,1	4	1560	6500	10000	20000
175,7	22491/128	PHQ103F0060 K713VF0290 ME50	2500	2500	3000	>55≤60	68	164,2	4	1560	6500	10000	20000
194,5	99603/512	PHQ103F0060 K713VF0320 ME30	2900	2600	3800	≤24	15	151,6	4	1556	6500	10000	20000
194,5	99603/512	PHQ103F0060 K713VF0320 ME30	2900	2600	3800	>24≤32	16	151,7	4	1559	6500	10000	20000
194,5	99603/512	PHQ103F0060 K713VF0320 ME30	2900	2600	3800	>32≤38	17	151,8	4	1560	6500	10000	20000
194,5	99603/512	PHQ103F0060 K713VF0320 ME40	2900	2600	3500	≤38	26	156,2	4	1559	6500	10000	20000
194,5	99603/512	PHQ103F0060 K713VF0320 ME40	2900	2600	3500	>38≤48	40	156,6	4	1560	6500	10000	20000
194,5	99603/512	PHQ103F0060 K713VF0320 ME50	2500	2500	3000	≤55	64	164,1	4	1560	6500	10000	20000
194,5	99603/512	PHQ103F0060 K713VF0320 ME50	2500	2500	3000	>55≤60	68	164,2	4	1560	6500	10000	20000
212,6	1701/8	PHQ103F0060 K713VF0350 ME30	2900	2600	3800	≤24	14	151,6	4	1556	6500	10000	20000
212,6	1701/8	PHQ103F0060 K713VF0350 ME30	2900	2600	3800	>24≤32	14	151,7	4	1559	6500	10000	20000
212,6	1701/8	PHQ103F0060 K713VF0350 ME30	2900	2600	3800	>32≤38	16	151,8	4	1560	6500	10000	20000
212,6	1701/8	PHQ103F0060 K713VF0350 ME40	2900	2600	3500	≤38	24	156,1	4	1559	6500	10000	20000
212,6	1701/8	PHQ103F0060 K713VF0350 ME40	2900	2600	3500	>38≤48	37	156,5	4	1560	6500	10000	20000
212,6	1701/8	PHQ103F0060 K713VF0350 ME50	2500	2500	3000	≤55	62	164,1	4	1560	6500	10000	20000
212,6	1701/8	PHQ103F0060 K713VF0350 ME50	2500	2500	3000	>55≤60	66	164,1	4	1560	6500	10000	20000
235,4	7533/32	PHQ103F0060 K713VF0390 ME30	2900	2600	3800	≤24	13	151,6	4	1557	6500	10000	20000
235,4	7533/32	PHQ103F0060 K713VF0390 ME30	2900	2600	3800	>24≤32	14	151,7	4	1560	6500	10000	20000
235,4	7533/32	PHQ103F0060 K713VF0390 ME30	2900	2600	3800	>32≤38	15	151,8	4	1560	6500	10000	20000
235,4	7533/32	PHQ103F0060 K713VF0390 ME40	2900	2600	3500	≤38	24	156,1	4	1559	6500	10000	20000
235,4	7533/32	PHQ103F0060 K713VF0390 ME40	2900	2600	3500	>38≤48	37	156,5	4	1560	6500	10000	20000
235,4	7533/32	PHQ103F0060 K713VF0390 ME50	2500	2500	3000	≤55	62	164,1	4	1560	6500	10000	20000
235,4	7533/32	PHQ103F0060 K713VF0390 ME50	2500	2500	3000	>55≤60	66	164,1	4	1560	6500	10000	20000
270,3	112455/416	PHQ103F0060 K713VF0450 ME30	2900	2600	3800	≤24	12	151,6	4	1558	6500	10000	20000

Planetenwinkelgetriebe **PHQK**

Right-Angle Planetary Gear Units **PHQK**

Réducteurs planétaires à couple conique **PHQK**



Bitte beachten Sie die Hinweise auf Seite PHQK6! *Please take notice of the indications on page PHQK6!* Veuillez s. v. p. prendre en considération les observations à la page PHQK6!

i	i _{exakt}	Typ	n1MAX DBH [min ⁻¹]	n1MAX DBV [min ⁻¹]	n1MAX ZB [min ⁻¹]	MWø [mm]	J1 [10 ⁻⁴ kgm ²]	G [kg]	Δφ ₂ [arcmin]	C ₂ [Nm/arcmin]	M _{2N} [Nm]	M _{2B} [Nm]	M _{2NOT} [Nm]
PHQ10K7 (M_{2BMAX}=10000 Nm)													
270,3	112455/416	PHQ1031F0060 K713VF0450 ME30	2900	2600	3800	>24≤32	12	151,7	4	1560	6500	10000	20000
270,3	112455/416	PHQ1031F0060 K713VF0450 ME30	2900	2600	3800	>32≤38	14	151,8	4	1560	6500	10000	20000
270,3	112455/416	PHQ1031F0060 K713VF0450 ME40	2900	2600	3500	≤38	22	156,1	4	1560	6500	10000	20000
270,3	112455/416	PHQ1031F0060 K713VF0450 ME40	2900	2600	3500	>38≤48	35	156,5	4	1560	6500	10000	20000
270,3	112455/416	PHQ1031F0060 K713VF0450 ME50	2500	2500	3000	≤55	60	164,1	4	1560	6500	10000	20000
270,3	112455/416	PHQ1031F0060 K713VF0450 ME50	2500	2500	3000	>55≤60	65	164,1	4	1560	6500	10000	20000
299,3	498015/1664	PHQ1031F0060 K713VF0500 ME30	2900	2600	3800	≤24	12	151,6	4	1559	6500	10000	20000
299,3	498015/1664	PHQ1031F0060 K713VF0500 ME30	2900	2600	3800	>24≤32	12	151,7	4	1560	6500	10000	20000
299,3	498015/1664	PHQ1031F0060 K713VF0500 ME30	2900	2600	3800	>32≤38	13	151,8	4	1560	6500	10000	20000
299,3	498015/1664	PHQ1031F0060 K713VF0500 ME40	2900	2600	3500	≤38	22	156,1	4	1560	6500	10000	20000
299,3	498015/1664	PHQ1031F0060 K713VF0500 ME40	2900	2600	3500	>38≤48	35	156,5	4	1560	6500	10000	20000
299,3	498015/1664	PHQ1031F0060 K713VF0500 ME50	2500	2500	3000	≤55	60	164,1	4	1560	6500	10000	20000
299,3	498015/1664	PHQ1031F0060 K713VF0500 ME50	2500	2500	3000	>55≤60	64	164,1	4	1560	6500	10000	20000
351,4	22491/64	PHQ1031F0060 K713VF0590 ME30	2900	2600	3800	≤24	10	151,6	4	1559	6500	10000	20000
351,4	22491/64	PHQ1031F0060 K713VF0590 ME30	2900	2600	3800	>24≤32	10	151,7	4	1560	6500	10000	20000
351,4	22491/64	PHQ1031F0060 K713VF0590 ME30	2900	2600	3800	>32≤38	12	151,8	4	1560	6500	10000	20000
351,4	22491/64	PHQ1031F0060 K713VF0590 ME40	2900	2600	3500	≤38	20	156,1	4	1560	6500	10000	20000
351,4	22491/64	PHQ1031F0060 K713VF0590 ME40	2900	2600	3500	>38≤48	34	156,5	4	1560	6500	10000	20000
351,4	22491/64	PHQ1031F0060 K713VF0590 ME50	2500	2500	3000	≤55	59	164,1	4	1560	6500	10000	20000
351,4	22491/64	PHQ1031F0060 K713VF0590 ME50	2500	2500	3000	>55≤60	63	164,1	4	1560	6500	10000	20000
389,1	99603/256	PHQ1031F0060 K713VF0650 ME30	2900	2600	3800	≤24	10	151,6	4	1559	6500	10000	20000
389,1	99603/256	PHQ1031F0060 K713VF0650 ME30	2900	2600	3800	>24≤32	10	151,7	4	1560	6500	10000	20000
389,1	99603/256	PHQ1031F0060 K713VF0650 ME30	2900	2600	3800	>32≤38	12	151,8	4	1560	6500	10000	20000
389,1	99603/256	PHQ1031F0060 K713VF0650 ME40	2900	2600	3500	≤38	20	156,1	4	1560	6500	10000	20000
389,1	99603/256	PHQ1031F0060 K713VF0650 ME40	2900	2600	3500	>38≤48	34	156,5	4	1560	6500	10000	20000
389,1	99603/256	PHQ1031F0060 K713VF0650 ME50	2500	2500	3000	≤55	58	164,1	4	1560	6500	10000	20000
389,1	99603/256	PHQ1031F0060 K713VF0650 ME50	2500	2500	3000	>55≤60	63	164,1	4	1560	6500	10000	20000
427,2	13671/32	PHQ1031F0060 K713VF0710 ME30	2900	2600	3800	≤24	9,3	151,6	4	1560	6500	10000	17790
427,2	13671/32	PHQ1031F0060 K713VF0710 ME30	2900	2600	3800	>24≤32	9,5	151,7	4	1560	6500	10000	17790
427,2	13671/32	PHQ1031F0060 K713VF0710 ME30	2900	2600	3800	>32≤38	11	151,8	4	1560	6500	10000	17790
473,0	60543/128	PHQ1031F0060 K713VF0790 ME30	2900	2600	3800	≤24	9,3	151,6	4	1560	6500	10000	19700
473,0	60543/128	PHQ1031F0060 K713VF0790 ME30	2900	2600	3800	>24≤32	9,4	151,7	4	1560	6500	10000	19700
473,0	60543/128	PHQ1031F0060 K713VF0790 ME30	2900	2600	3800	>32≤38	11	151,8	4	1560	6500	10000	19700
534,0	68355/128	PHQ1031F0060 K713VF0890 ME30	2900	2600	3800	≤24	8,7	151,6	4	1560	6500	10000	18790
534,0	68355/128	PHQ1031F0060 K713VF0890 ME30	2900	2600	3800	>24≤32	8,8	151,7	4	1560	6500	10000	18790
534,0	68355/128	PHQ1031F0060 K713VF0890 ME30	2900	2600	3800	>32≤38	11	151,8	4	1560	6500	10000	18790
591,2	302715/512	PHQ1031F0060 K713VF0990 ME30	2900	2600	3800	≤24	8,7	151,6	4	1560	6500	10000	20000
591,2	302715/512	PHQ1031F0060 K713VF0990 ME30	2900	2600	3800	>24≤32	8,8	151,7	4	1560	6500	10000	20000
591,2	302715/512	PHQ1031F0060 K713VF0990 ME30	2900	2600	3800	>32≤38	11	151,8	4	1560	6500	10000	20000
PHQ11K8 (M_{2BMAX}=22000 Nm)													
44,67	3127/70	PHQ1131F0060 K813VF0074 ME40	1600	1500	2600	≤38	164	296,9	4	2528	9840	9840	12300
44,67	3127/70	PHQ1131F0060 K813VF0074 ME40	1600	1500	2600	>38≤48	178	297,3	4	2578	12300	12300	16680
44,67	3127/70	PHQ1131F0060 K813VF0074 ME50	1600	1500	2600	>55≤60	206	304,6	4	2595	12300	12300	16680
49,46	96937/1960	PHQ1131F0060 K813VF0082 ME40	1600	1500	2600	≤38	150	296,9	4	2545	10890	10890	13620
49,46	96937/1960	PHQ1131F0060 K813VF0082 ME40	1600	1500	2600	>38≤48	164	297,3	4	2586	13000	13620	18470
49,46	96937/1960	PHQ1131F0060 K813VF0082 ME50	1600	1500	2600	>55≤60	192	304,6	4	2600	13000	13620	18470
55,70	11977/215	PHQ1131F0060 K813VF0093 ME40	1600	1500	2600	≤38	122	296,9	4	2561	12270	12270	15340
55,70	11977/215	PHQ1131F0060 K813VF0093 ME40	1600	1500	2600	>38≤48	136	297,3	4	2594	13000	15340	20800
55,70	11977/215	PHQ1131F0060 K813VF0093 ME50	1600	1500	2600	>55≤60	164	304,6	4	2605	13000	15340	20800
61,67	53041/860	PHQ1131F0060 K813VF0105 ME40	1600	1500	2600	≤38	113	296,9	4	2572	13000	13580	16980
61,67	53041/860	PHQ1131F0060 K813VF0105 ME40	1600	1500	2600	>38≤48	127	297,3	4	2599	13000	16980	23030
61,67	53041/860	PHQ1131F0060 K813VF0105 ME50	1600	1500	2600	>55≤60	155	304,6	4	2608	13000	16980	23030
89,05	28497/320	PHQ1131F0060 K813VF0150 ME40	1900	1800	2900	≤38	69	296,9	4	2599	13000	19610	24520
89,05	28497/320	PHQ1131F0060 K813VF0150 ME40	1900	1800	2900	>38≤48	83	297,3	4	2612	13000	22000	33260
89,05	28497/320	PHQ1131F0060 K813VF0150 ME50	1900	1800	2900	>55≤60	111	304,6	4	2616	13000	22000	33260
98,59	126201/1280	PHQ1131F0060 K813VF0165 ME40	1900	1800	2900	≤38	66	296,9	4	2603	13000	21720	27150
98,59	126201/1280	PHQ1131F0060 K813VF0165 ME40	1900	1800	2900	>38≤48	79	297,3	4	2614	13000	22000	36820
98,59	126201/1280	PHQ1131F0060 K813VF0165 ME50	1900	1800	2900	>55≤60	107	304,6	4	2617	13000	22000	36820
104,0	30149/290	PHQ1131F0060 K813VF0175 ME30	2300	2100	3300	≤24	48	292,0	4	2574	9060	9060	11350

Planetenwinkelgetriebe **PHQK**
 Right-Angle Planetary Gear Units **PHQK**
 Réducteurs planétaires à couple conique **PHQK**



Bitte beachten Sie die Hinweise auf Seite PHQK6!

Please take notice of the indications on page PHQK6!

Veuillez s. v. p. prendre en considération les observations à la page PHQK6!

i	i _{exakt}	Typ	n1MAX DBH	n1MAX DBV	n1MAX ZB	MWø	J1	G	Δφ ₂	C ₂	M _{2N}	M _{2B}	M _{2NOT}
			[min ⁻¹]	[min ⁻¹]	[min ⁻¹]	[mm]	[10 ⁻⁴ kgm ²]	[kg]	[arcmin]	[Nm/ arcmin]	[Nm]	[Nm]	[Nm]
PHQ11K8 (M₂B_{MAX}=22000 Nm)													
104,0	30149/290	PHQ1131F0060 K813VF0175 ME30	2300	2100	3300	>24≤32	49	292,1	4	2607	11660	12120	15080
104,0	30149/290	PHQ1131F0060 K813VF0175 ME30	2300	2100	3300	>32≤38	50	292,2	4	2614	11660	15270	20710
104,0	30149/290	PHQ1131F0060 K813VF0175 ME40	2300	2100	3300	≤38	59	296,9	4	2605	13000	22000	28620
104,0	30149/290	PHQ1131F0060 K813VF0175 ME40	2300	2100	3300	>38≤48	73	297,3	4	2615	13000	22000	38820
104,0	30149/290	PHQ1131F0060 K813VF0175 ME50	2300	2100	3000	≤55	97	304,5	4	2616	13000	15270	20710
104,0	30149/290	PHQ1131F0060 K813VF0175 ME50	2300	2100	3000	>55≤60	101	304,6	4	2618	13000	22000	38820
115,1	133517/1160	PHQ1131F0060 K813VF0190 ME30	2300	2100	3300	≤24	46	292,0	4	2583	10040	10040	12570
115,1	133517/1160	PHQ1131F0060 K813VF0190 ME30	2300	2100	3300	>24≤32	46	292,1	4	2610	12910	13420	16690
115,1	133517/1160	PHQ1131F0060 K813VF0190 ME30	2300	2100	3300	>32≤38	48	292,2	4	2616	12910	16900	22920
115,1	133517/1160	PHQ1131F0060 K813VF0190 ME40	2300	2100	3300	≤38	56	296,9	4	2608	13000	22000	31690
115,1	133517/1160	PHQ1131F0060 K813VF0190 ME40	2300	2100	3300	>38≤48	70	297,3	4	2616	13000	22000	40000
115,1	133517/1160	PHQ1131F0060 K813VF0190 ME50	2300	2100	3000	≤55	94	304,5	4	2617	13000	16900	22920
115,1	133517/1160	PHQ1131F0060 K813VF0190 ME50	2300	2100	3000	>55≤60	98	304,6	4	2619	13000	22000	40000
138,3	31801/230	PHQ1131F0060 K813VF0230 ME30	2300	2100	3300	≤24	34	292,0	4	2595	12050	12050	15100
138,3	31801/230	PHQ1131F0060 K813VF0230 ME30	2300	2100	3300	>24≤32	35	292,1	4	2614	12400	16120	20050
138,3	31801/230	PHQ1131F0060 K813VF0230 ME30	2300	2100	3300	>32≤38	36	292,2	4	2618	12400	18050	24490
138,3	31801/230	PHQ1131F0060 K813VF0230 ME40	2300	2100	3300	≤38	45	296,9	4	2613	13000	22000	38070
138,3	31801/230	PHQ1131F0060 K813VF0230 ME40	2300	2100	3300	>38≤48	59	297,3	4	2619	13000	22000	40000
138,3	31801/230	PHQ1131F0060 K813VF0230 ME50	2300	2100	3000	≤55	83	304,5	4	2619	13000	18050	24490
138,3	31801/230	PHQ1131F0060 K813VF0230 ME50	2300	2100	3000	>55≤60	87	304,6	4	2620	13000	22000	40000
153,1	140833/920	PHQ1131F0060 K813VF0260 ME30	2300	2100	3300	≤24	33	292,0	4	2601	13000	13350	16720
153,1	140833/920	PHQ1131F0060 K813VF0260 ME30	2300	2100	3300	>24≤32	33	292,1	4	2616	13000	17840	22200
153,1	140833/920	PHQ1131F0060 K813VF0260 ME30	2300	2100	3300	>32≤38	35	292,2	4	2619	13000	19990	27110
153,1	140833/920	PHQ1131F0060 K813VF0260 ME40	2300	2100	3300	≤38	44	296,9	4	2615	13000	22000	40000
153,1	140833/920	PHQ1131F0060 K813VF0260 ME40	2300	2100	3300	>38≤48	57	297,3	4	2619	13000	22000	40000
153,1	140833/920	PHQ1131F0060 K813VF0260 ME50	2300	2100	3000	≤55	81	304,5	4	2620	13000	19990	27110
153,1	140833/920	PHQ1131F0060 K813VF0260 ME50	2300	2100	3000	>55≤60	85	304,6	4	2621	13000	22000	40000
175,5	7021/40	PHQ1131F0060 K813VF0290 ME30	2800	2500	3600	≤24	26	292,0	4	2606	13000	15300	19170
175,5	7021/40	PHQ1131F0060 K813VF0290 ME30	2800	2500	3600	>24≤32	26	292,1	4	2618	13000	20460	25450
175,5	7021/40	PHQ1131F0060 K813VF0290 ME30	2800	2500	3600	>32≤38	28	292,2	4	2620	13000	21600	29300
175,5	7021/40	PHQ1131F0060 K813VF0290 ME40	2800	2500	3500	≤38	37	296,9	4	2617	13000	22000	40000
175,5	7021/40	PHQ1131F0060 K813VF0290 ME40	2800	2500	3500	>38≤48	50	297,3	4	2620	13000	22000	40000
175,5	7021/40	PHQ1131F0060 K813VF0290 ME50	2500	2500	3000	≤55	74	304,5	4	2621	13000	21600	29300
175,5	7021/40	PHQ1131F0060 K813VF0290 ME50	2500	2500	3000	>55≤60	78	304,6	4	2621	13000	22000	40000
194,3	31093/160	PHQ1131F0060 K813VF0320 ME30	2800	2500	3600	≤24	25	292,0	4	2609	13000	16940	21220
194,3	31093/160	PHQ1131F0060 K813VF0320 ME30	2800	2500	3600	>24≤32	25	292,1	4	2619	13000	22000	28180
194,3	31093/160	PHQ1131F0060 K813VF0320 ME30	2800	2500	3600	>32≤38	27	292,2	4	2621	13000	22000	32430
194,3	31093/160	PHQ1131F0060 K813VF0320 ME40	2800	2500	3500	≤38	36	296,9	4	2618	13000	22000	40000
194,3	31093/160	PHQ1131F0060 K813VF0320 ME40	2800	2500	3500	>38≤48	50	297,3	4	2621	13000	22000	40000
194,3	31093/160	PHQ1131F0060 K813VF0320 ME50	2500	2500	3000	≤55	73	304,5	4	2621	13000	22000	32430
194,3	31093/160	PHQ1131F0060 K813VF0320 ME50	2500	2500	3000	>55≤60	77	304,6	4	2622	13000	22000	40000
216,8	8673/40	PHQ1131F0060 K813VF0360 ME30	2800	2500	3600	≤24	21	292,0	4	2612	13000	18900	23680
216,8	8673/40	PHQ1131F0060 K813VF0360 ME30	2800	2500	3600	>24≤32	21	292,1	4	2620	13000	22000	30360
216,8	8673/40	PHQ1131F0060 K813VF0360 ME30	2800	2500	3600	>32≤38	23	292,2	4	2621	13000	22000	30360
216,8	8673/40	PHQ1131F0060 K813VF0360 ME40	2800	2500	3500	≤38	31	296,9	4	2619	13000	22000	40000
216,8	8673/40	PHQ1131F0060 K813VF0360 ME40	2800	2500	3500	>38≤48	45	297,3	4	2621	13000	22000	40000
216,8	8673/40	PHQ1131F0060 K813VF0360 ME50	2500	2500	3000	≤55	69	304,5	4	2622	13000	22000	30360
216,8	8673/40	PHQ1131F0060 K813VF0360 ME50	2500	2500	3000	>55≤60	73	304,6	4	2622	13000	22000	40000
240,1	38409/160	PHQ1131F0060 K813VF0400 ME30	2800	2500	3600	≤24	20	292,0	4	2614	13000	20930	26220
240,1	38409/160	PHQ1131F0060 K813VF0400 ME30	2800	2500	3600	>24≤32	20	292,1	4	2620	13000	22000	33620
240,1	38409/160	PHQ1131F0060 K813VF0400 ME30	2800	2500	3600	>32≤38	22	292,2	4	2622	13000	22000	33620
240,1	38409/160	PHQ1131F0060 K813VF0400 ME40	2800	2500	3500	≤38	31	296,9	4	2620	13000	22000	40000
240,1	38409/160	PHQ1131F0060 K813VF0400 ME40	2800	2500	3500	>38≤48	45	297,3	4	2622	13000	22000	40000
240,1	38409/160	PHQ1131F0060 K813VF0400 ME50	2500	2500	3000	≤55	68	304,5	4	2622	13000	22000	33620
240,1	38409/160	PHQ1131F0060 K813VF0400 ME50	2500	2500	3000	>55≤60	72	304,6	4	2622	13000	22000	40000
265,5	531/2	PHQ1131F0060 K813VF0440 ME30	2800	2500	3600	≤24	17	292,0	4	2616	13000	22000	29000
265,5	531/2	PHQ1131F0060 K813VF0440 ME30	2800	2500	3600	>24≤32	17	292,1	4	2621	13000	22000	34120
265,5	531/2	PHQ1131F0060 K813VF0440 ME30	2800	2500	3600	>32≤38	19	292,2	4	2622	13000	22000	34120
265,5	531/2	PHQ1131F0060 K813VF0440 ME40	2800	2500	3500	≤38	27	296,8	4	2621	13000	22000	34120
265,5	531/2	PHQ1131F0060 K813VF0440 ME40	2800	2500	3500	>38≤48	41	297,2	4	2622	13000	22000	34120
265,5	531/2	PHQ1131F0060 K813VF0440 ME50	2500	2500	3000	≤55	65	304,5	4	2622	13000	22000	34120
265,5	531/2	PHQ1131F0060 K813VF0440 ME50	2500	2500	3000	>55≤60	70	304,5	4	2622	13000	22000	34120

Planetenwinkelgetriebe **PHQK**

Right-Angle Planetary Gear Units **PHQK**

Réducteurs planétaires à couple conique **PHQK**



Bitte beachten Sie die Hinweise auf Seite PHQK6!

Please take notice of the indications on page PHQK6!

Veuillez s. v. p. prendre en considération les observations à la page PHQK6!

i	i _{exakt}	Typ	n1MAX DBH	n1MAX DBV	n1MAX ZB	MWø	J1	G	Δφ2	C2	M2N	M2B	M2NOT
			[min-1]	[min-1]	[min-1]	[mm]	[10-4 kgm ²]	[kg]	[arcmin]	[Nm/ arcmin]	[Nm]	[Nm]	[Nm]
PHQ11K8 (M_{2B}MAX=22000 Nm)													
293,9	16461/56	PHQ1131F0060 K813VF0490 ME30	2800	2500	3600	≤24	16	292,0	4	2617	13000	22000	32100
293,9	16461/56	PHQ1131F0060 K813VF0490 ME30	2800	2500	3600	>24≤32	17	292,1	4	2621	13000	22000	37780
293,9	16461/56	PHQ1131F0060 K813VF0490 ME30	2800	2500	3600	>32≤38	18	292,2	4	2622	13000	22000	37780
293,9	16461/56	PHQ1131F0060 K813VF0490 ME40	2800	2500	3500	≤38	27	296,8	4	2621	13000	22000	37780
293,9	16461/56	PHQ1131F0060 K813VF0490 ME40	2800	2500	3500	>38≤48	40	297,2	4	2622	13000	22000	37780
293,9	16461/56	PHQ1131F0060 K813VF0490 ME50	2500	2500	3000	≤55	65	304,5	4	2622	13000	22000	37780
293,9	16461/56	PHQ1131F0060 K813VF0490 ME50	2500	2500	3000	>55≤60	69	304,5	4	2622	13000	22000	37780
354,5	42539/120	PHQ1131F0060 K813VF0590 ME30	2800	2500	3600	≤24	13	292,0	4	2619	13000	22000	38720
354,5	42539/120	PHQ1131F0060 K813VF0590 ME30	2800	2500	3600	>24≤32	13	292,1	4	2622	13000	22000	39940
354,5	42539/120	PHQ1131F0060 K813VF0590 ME30	2800	2500	3600	>32≤38	15	292,2	4	2622	13000	22000	39940
354,5	42539/120	PHQ1131F0060 K813VF0590 ME40	2800	2500	3500	≤38	23	296,8	4	2622	13000	22000	39940
354,5	42539/120	PHQ1131F0060 K813VF0590 ME40	2800	2500	3500	>38≤48	37	297,2	4	2622	13000	22000	39940
354,5	42539/120	PHQ1131F0060 K813VF0590 ME50	2500	2500	3000	≤55	62	304,5	4	2623	13000	22000	39940
354,5	42539/120	PHQ1131F0060 K813VF0590 ME50	2500	2500	3000	>55≤60	66	304,5	4	2623	13000	22000	39940
392,5	188387/480	PHQ1131F0060 K813VF0650 ME30	2800	2500	3600	≤24	13	292,0	4	2620	13000	22000	40000
392,5	188387/480	PHQ1131F0060 K813VF0650 ME30	2800	2500	3600	>24≤32	13	292,1	4	2622	13000	22000	40000
392,5	188387/480	PHQ1131F0060 K813VF0650 ME30	2800	2500	3600	>32≤38	15	292,2	4	2623	13000	22000	40000
392,5	188387/480	PHQ1131F0060 K813VF0650 ME40	2800	2500	3500	≤38	23	296,8	4	2622	13000	22000	40000
392,5	188387/480	PHQ1131F0060 K813VF0650 ME40	2800	2500	3500	>38≤48	37	297,2	4	2623	13000	22000	40000
392,5	188387/480	PHQ1131F0060 K813VF0650 ME50	2500	2500	3000	≤55	61	304,5	4	2623	13000	22000	40000
392,5	188387/480	PHQ1131F0060 K813VF0650 ME50	2500	2500	3000	>55≤60	66	304,5	4	2623	13000	22000	40000
430,2	10325/24	PHQ1131F0060 K813VF0720 ME30	2800	2500	3600	≤24	12	292,0	4	2620	13000	22000	40000
430,2	10325/24	PHQ1131F0060 K813VF0720 ME30	2800	2500	3600	>24≤32	12	292,1	4	2622	13000	22000	40000
430,2	10325/24	PHQ1131F0060 K813VF0720 ME30	2800	2500	3600	>32≤38	14	292,2	4	2623	13000	22000	40000
430,2	10325/24	PHQ1131F0060 K813VF0720 ME40	2800	2500	3500	≤38	22	296,8	4	2622	13000	22000	40000
430,2	10325/24	PHQ1131F0060 K813VF0720 ME40	2800	2500	3500	>38≤48	35	297,2	4	2623	13000	22000	40000
430,2	10325/24	PHQ1131F0060 K813VF0720 ME50	2500	2500	3000	≤55	60	304,5	4	2623	13000	22000	40000
430,2	10325/24	PHQ1131F0060 K813VF0720 ME50	2500	2500	3000	>55≤60	64	304,5	4	2623	13000	22000	40000
476,3	45725/96	PHQ1131F0060 K813VF0790 ME30	2800	2500	3600	≤24	11	292,0	4	2621	13000	22000	40000
476,3	45725/96	PHQ1131F0060 K813VF0790 ME30	2800	2500	3600	>24≤32	12	292,1	4	2623	13000	22000	40000
476,3	45725/96	PHQ1131F0060 K813VF0790 ME30	2800	2500	3600	>32≤38	13	292,2	4	2623	13000	22000	40000
476,3	45725/96	PHQ1131F0060 K813VF0790 ME40	2800	2500	3500	≤38	22	296,8	4	2622	13000	22000	40000
476,3	45725/96	PHQ1131F0060 K813VF0790 ME40	2800	2500	3500	>38≤48	35	297,2	4	2623	13000	22000	40000
476,3	45725/96	PHQ1131F0060 K813VF0790 ME50	2500	2500	3000	≤55	60	304,5	4	2623	13000	22000	40000
476,3	45725/96	PHQ1131F0060 K813VF0790 ME50	2500	2500	3000	>55≤60	64	304,5	4	2623	13000	22000	40000
526,6	21063/40	PHQ1131F0060 K813VF0880 ME30	2800	2500	3600	≤24	10	292,0	4	2621	13000	15200	20610
526,6	21063/40	PHQ1131F0060 K813VF0880 ME30	2800	2500	3600	>24≤32	10	292,1	4	2622	13000	15200	20610
526,6	21063/40	PHQ1131F0060 K813VF0880 ME30	2800	2500	3600	>32≤38	12	292,2	4	2623	13000	15200	20610
583,0	93279/160	PHQ1131F0060 K813VF0970 ME30	2800	2500	3600	≤24	10	292,0	4	2622	13000	16830	22820
583,0	93279/160	PHQ1131F0060 K813VF0970 ME30	2800	2500	3600	>24≤32	10	292,1	4	2623	13000	16830	22820
583,0	93279/160	PHQ1131F0060 K813VF0970 ME30	2800	2500	3600	>32≤38	12	292,2	4	2623	13000	16830	22820
PHQ12K9 (M_{2B}MAX=43000 Nm)													
75,15	221247/2944	PHQ1231F0060 K913VF0125 ME40	1800	1800	2800	≤38	182	543,7	4	4556	16550	16550	20690
75,15	221247/2944	PHQ1231F0060 K913VF0125 ME40	1800	1800	2800	>38≤48	196	544,1	4	4614	20690	20690	28060
75,15	221247/2944	PHQ1231F0060 K913VF0125 ME50	1800	1800	2800	>55≤60	224	551,4	4	4633	20690	20690	28060
114,4	915/8	PHQ1231F0060 K913VF0190 ME40	2200	2100	3100	≤38	106	543,7	4	4617	25000	25190	31490
114,4	915/8	PHQ1231F0060 K913VF0190 ME40	2200	2100	3100	>38≤48	120	544,1	4	4643	25000	31490	42710
114,4	915/8	PHQ1231F0060 K913VF0190 ME50	2200	2100	3000	>55≤60	148	551,4	4	4651	25000	31490	42710
143,7	266631/1856	PHQ1231F0060 K913VF0240 ME40	2200	2100	3100	≤38	80	543,7	4	4635	25000	31640	39550
143,7	266631/1856	PHQ1231F0060 K913VF0240 ME40	2200	2100	3100	>38≤48	94	544,1	4	4651	25000	39550	53650
143,7	266631/1856	PHQ1231F0060 K913VF0240 ME50	2200	2100	3000	≤55	118	551,3	4	4653	20700	20700	28070
143,7	266631/1856	PHQ1231F0060 K913VF0240 ME50	2200	2100	3000	>55≤60	122	551,4	4	4656	25000	39550	53650
192,7	141825/736	PHQ1231F0060 K913VF0320 ME40	2600	2500	3400	≤38	58	543,7	4	4648	25000	42440	53050
192,7	141825/736	PHQ1231F0060 K913VF0320 ME40	2600	2500	3400	>38≤48	72	544,1	4	4657	25000	43000	71960
192,7	141825/736	PHQ1231F0060 K913VF0320 ME50	2500	2500	3000	≤55	96	551,3	4	4658	24420	24420	33120
192,7	141825/736	PHQ1231F0060 K913VF0320 ME50	2500	2500	3000	>55≤60	100	551,4	4	4660	25000	43000	71960
228,3	584319/2560	PHQ1231F0060 K913VF0380 ME40	2600	2500	3400	≤38	49	543,7	4	4653	25000	43000	62840
228,3	584319/2560	PHQ1231F0060 K913VF0380 ME40	2600	2500	3400	>38≤48	63	544,1	4	4659	25000	43000	78170
228,3	584319/2560	PHQ1231F0060 K913VF0380 ME50	2500	2500	3000	≤55	86	551,3	4	4660	25000	26500	35950

KOLP

Planetenwinkelgetriebe **PHQK**

Right-Angle Planetary Gear Units **PHQK**

Réducteurs planétaires à couple conique **PHQK**



Bitte beachten Sie die Hinweise auf Seite PHQK6!

Please take notice of the indications on page PHQK6!

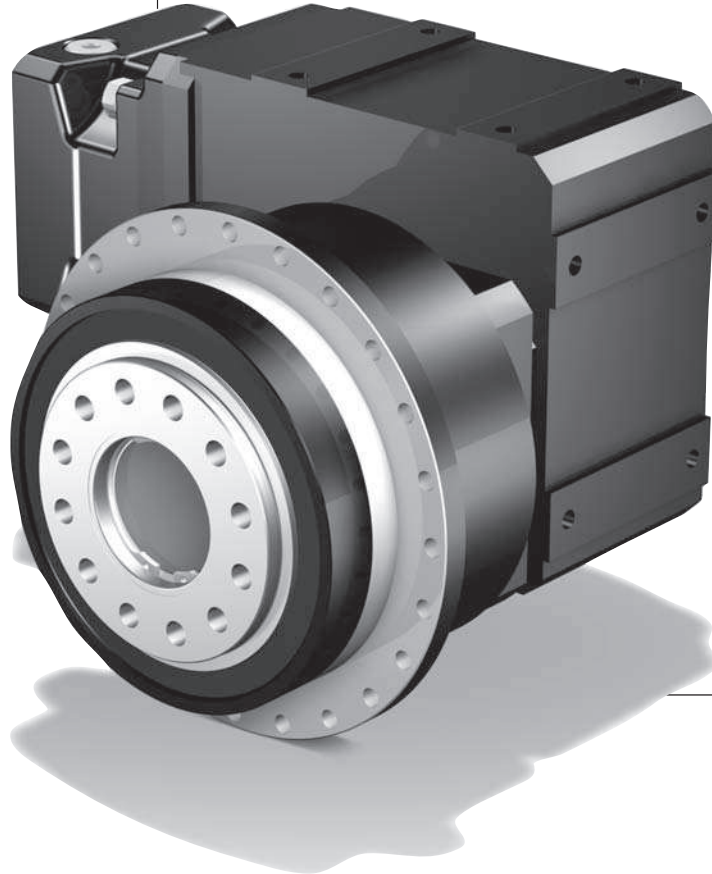
Veillez s. v. p. prendre en considération les observations à la page PHQK6!

i	i _{exakt}	Typ	n1MAX DBH	n1MAX DBV	n1MAX ZB	MW _ø [mm]	J1 [10-4 kgm ²]	G [kg]	Δφ ₂ [arcmin]	C2 [Nm/ arcmin]	M2N [Nm]	M2B [Nm]	M2NOT [Nm]
PHQ12K9 (M2BMAX=43000 Nm)													
228,3	584319/2560	PHQ1231F0060 K913VF0380 ME50	2500	2500	3000	>55≤60	91	551,4	4	4661	25000	43000	78170
293,6	300669/1024	PHQ1231F0060 K913VF0490 ME40	2600	2500	3400	≤38	39	543,7	4	4657	25000	43000	80000
293,6	300669/1024	PHQ1231F0060 K913VF0490 ME40	2600	2500	3400	>38≤48	52	544,1	4	4661	25000	43000	80000
293,6	300669/1024	PHQ1231F0060 K913VF0490 ME50	2500	2500	3000	≤55	76	551,3	4	4662	25000	29230	39650
293,6	300669/1024	PHQ1231F0060 K913VF0490 ME50	2500	2500	3000	>55≤60	80	551,4	4	4663	25000	43000	80000
378,4	629703/1664	PHQ1231F0060 K913VF0630 ME40	2600	2500	3400	≤38	32	543,7	4	4660	25000	43000	80000
378,4	629703/1664	PHQ1231F0060 K913VF0630 ME40	2600	2500	3400	>38≤48	45	544,1	4	4663	25000	43000	80000
378,4	629703/1664	PHQ1231F0060 K913VF0630 ME50	2500	2500	3000	≤55	69	551,3	4	4663	25000	33030	44790
378,4	629703/1664	PHQ1231F0060 K913VF0630 ME50	2500	2500	3000	>55≤60	73	551,4	4	4663	25000	43000	80000
450,0	187209/416	PHQ1231F0060 K913VF0750 ME40	2600	2500	3400	≤38	28	543,6	4	4662	25000	39290	53300
450,0	187209/416	PHQ1231F0060 K913VF0750 ME40	2600	2500	3400	>38≤48	41	544,0	4	4663	25000	39290	53300
450,0	187209/416	PHQ1231F0060 K913VF0750 ME50	2500	2500	3000	≤55	66	551,3	4	4664	25000	39290	53300
450,0	187209/416	PHQ1231F0060 K913VF0750 ME50	2500	2500	3000	>55≤60	70	551,3	4	4664	25000	39290	53300
554,1	7199037/12992	PHQ1231F0060 K914VF0920 ME40	2600	2500	3400	≤38	24	556,1	4	4663	25000	39550	53650
554,1	7199037/12992	PHQ1231F0060 K914VF0920 ME40	2600	2500	3400	>38≤48	37	556,5	4	4664	25000	39550	53650
562,7	4177219/7424	PHQ1231F0060 K914VF0940 ME30	2600	2500	3400	≤24	12	551,3	4	4660	16490	16740	22710
562,7	4177219/7424	PHQ1231F0060 K914VF0940 ME30	2600	2500	3400	>24≤32	12	551,4	4	4662	16490	16740	22710
562,7	4177219/7424	PHQ1231F0060 K914VF0940 ME30	2600	2500	3400	>32≤38	14	551,5	4	4663	16490	16740	22710
572,5	293105/512	PHQ1231F0060 K913VF0950 ME40	2600	2500	3400	≤38	24	543,6	4	4663	25000	37160	57590
572,5	293105/512	PHQ1231F0060 K913VF0950 ME40	2600	2500	3400	>38≤48	38	544,0	4	4664	25000	37160	57590
572,5	293105/512	PHQ1231F0060 K913VF0950 ME50	2500	2500	3000	≤55	62	551,3	4	4664	25000	37160	57590
572,5	293105/512	PHQ1231F0060 K913VF0950 ME50	2500	2500	3000	>55≤60	67	551,3	4	4664	25000	37160	57590
743,3	3829275/5152	PHQ1231F0060 K914VF1240 ME40	2600	2500	3400	≤38	22	556,1	4	4664	25000	43000	71960
743,3	3829275/5152	PHQ1231F0060 K914VF1240 ME40	2600	2500	3400	>38≤48	36	556,5	4	4664	25000	43000	71960
754,7	2221925/2944	PHQ1231F0060 K914VF1260 ME30	2600	2500	3400	≤24	11	551,3	4	4662	22120	22460	30460
754,7	2221925/2944	PHQ1231F0060 K914VF1260 ME30	2600	2500	3400	>24≤32	11	551,4	4	4663	22120	22460	30460
754,7	2221925/2944	PHQ1231F0060 K914VF1260 ME30	2600	2500	3400	>32≤38	12	551,5	4	4664	22120	22460	30460
880,4	15776613/17920	PHQ1231F0060 K914VF1470 ME40	2600	2500	3400	≤38	21	556,1	4	4664	25000	43000	78170
880,4	15776613/17920	PHQ1231F0060 K914VF1470 ME40	2600	2500	3400	>38≤48	35	556,5	4	4664	25000	43000	78170
894,0	9154331/10240	PHQ1231F0060 K914VF1490 ME30	2600	2500	3400	≤24	10,0	551,3	4	4663	25000	26500	35940
894,0	9154331/10240	PHQ1231F0060 K914VF1490 ME30	2600	2500	3400	>24≤32	10	551,4	4	4664	25000	26500	35940
894,0	9154331/10240	PHQ1231F0060 K914VF1490 ME30	2600	2500	3400	>32≤38	12	551,5	4	4664	25000	26500	35940
1133	8118063/7168	PHQ1231F0060 K914VF1890 ME40	2600	2500	3400	≤38	21	556,1	4	4664	25000	43000	80000
1133	8118063/7168	PHQ1231F0060 K914VF1890 ME40	2600	2500	3400	>38≤48	34	556,5	4	4664	25000	43000	80000
1150	4710481/4096	PHQ1231F0060 K914VF1920 ME30	2600	2500	3400	≤24	9,3	551,3	4	4664	25000	29230	39640
1150	4710481/4096	PHQ1231F0060 K914VF1920 ME30	2600	2500	3400	>24≤32	9,4	551,4	4	4664	25000	29230	39640
1150	4710481/4096	PHQ1231F0060 K914VF1920 ME30	2600	2500	3400	>32≤38	11	551,5	4	4664	25000	29230	39640
1460	17001981/11648	PHQ1231F0060 K914VF2430 ME40	2600	2500	3400	≤38	20	556,1	4	4664	25000	43000	80000
1460	17001981/11648	PHQ1231F0060 K914VF2430 ME40	2600	2500	3400	>38≤48	34	556,5	4	4665	25000	43000	80000
1482	9865347/6656	PHQ1231F0060 K914VF2470 ME30	2600	2500	3400	≤24	8,9	551,3	4	4664	25000	33020	44790
1482	9865347/6656	PHQ1231F0060 K914VF2470 ME30	2600	2500	3400	>24≤32	9,0	551,4	4	4664	25000	33020	44790
1482	9865347/6656	PHQ1231F0060 K914VF2470 ME30	2600	2500	3400	>32≤38	11	551,5	4	4665	25000	33020	44790
1763	2932941/1664	PHQ1231F0060 K914VF2940 ME30	2600	2500	3400	≤24	8,6	551,3	4	4664	25000	39290	53290
1763	2932941/1664	PHQ1231F0060 K914VF2940 ME30	2600	2500	3400	>24≤32	8,8	551,4	4	4665	25000	39290	53290
1763	2932941/1664	PHQ1231F0060 K914VF2940 ME30	2600	2500	3400	>32≤38	10	551,5	4	4665	25000	39290	53290
2242	13775935/6144	PHQ1231F0060 K914VF3740 ME30	2600	2500	3400	≤24	8,4	551,3	4	4664	25000	37160	57590
2242	13775935/6144	PHQ1231F0060 K914VF3740 ME30	2600	2500	3400	>24≤32	8,5	551,4	4	4665	25000	37160	57590
2242	13775935/6144	PHQ1231F0060 K914VF3740 ME30	2600	2500	3400	>32≤38	10	551,5	4	4665	25000	37160	57590

Maßbilder
ServoFit® Planeten-
winkelgetriebe **PHQK**

Dimension drawing
ServoFit® PHQK Right-
Angle Planet. Gear Units

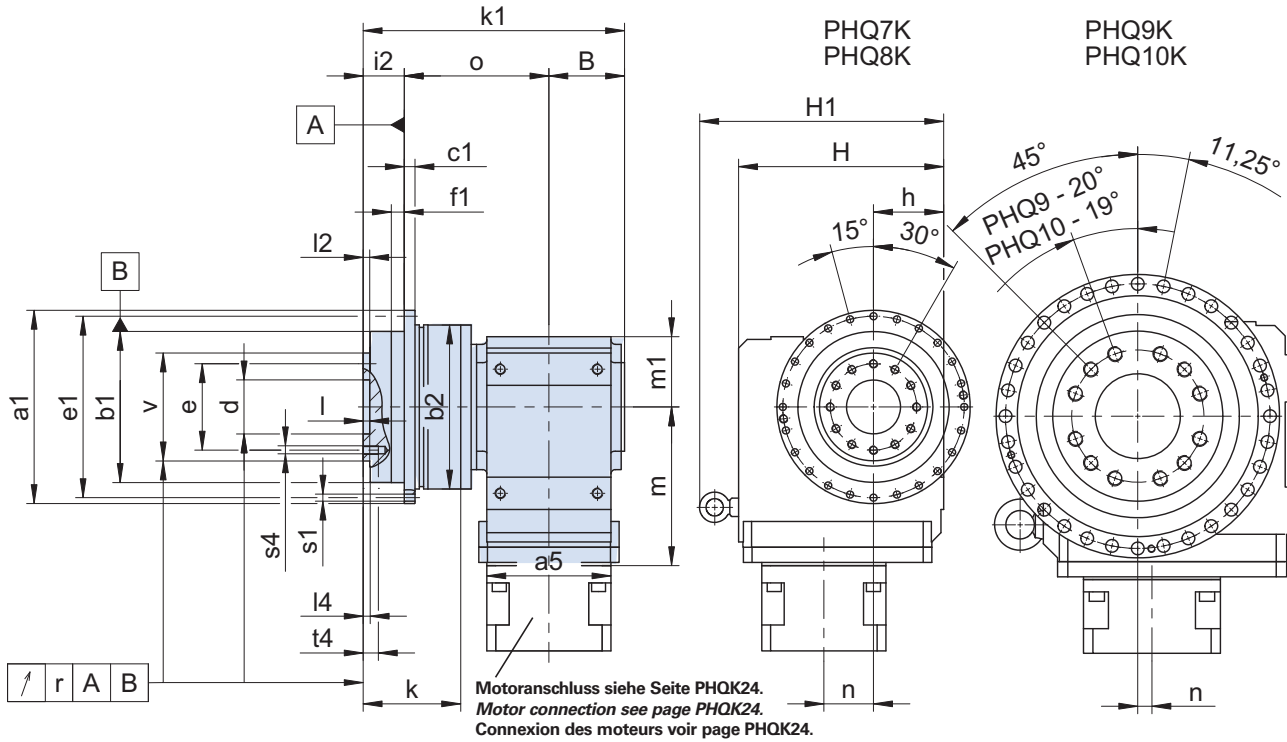
Croquis cotés
Réducteurs planétaires
à couple conique
ServoFit® PHQK



Planetenwinkelgetriebe **PHQK_ME**
 Right-Angle Planetary Gear Units **PHQK_ME**
 Réducteurs planétaires à couple conique **PHQK_ME**



PHQ5K1_ME_ - PHQ10K7_ME_



Planetengetriebe auf Seite 3 montiert.

Planetary gear unit mounted on side 3.

Réducteur planétaire monté côté 3.

Typ	øa1	øb1	øb2	B	c1	ød	øe	øe1	f1	h	H	H1
PHQ521_...K102	145h7	110h7	120	56,0	8	40H6	63	135	10	60	160	-
PHQ721_...K202	179h7	140h7	152	70,0	10	50H6	80	168	12	65	190	-
PHQ821_...K402	247h7	200h7	212	90,0	12	80H6	125	233	15	90	240	-
PHQ931_...K513	300h7	255h7	255	96,0	18	90H6	145	280	20	160	260	312
PHQ1031_...K713	330h7	285h7	-	116,5	20	95H6	166	310	20	212	342	403

Typ	i2	k	k1	l	l2	l4	m1	o	r	ø s1	s4	t4	ø v
PHQ521_...K102	29	70	201,0	6	6	6,5	60	116,0	0,020	5,5	M8	11	80h7
PHQ721_...K202	38	88	242,0	6	6	6,5	65	134,0	0,025	6,6	M10	16	100h7
PHQ821_...K402	50	126	327,5	8	8	8,5	90	187,5	0,030	9,0	M12	17	160h7
PHQ931_...K513	66	145	358,5	12	11	12,0	100	196,5	0,030	13,5	M20	28	180h7
PHQ1031_...K713	75	160	429,5	10	15	15,0	125	238,0	0,040	13,5	M24	35	200h7

Maße a5, m, n siehe nächste Seite.

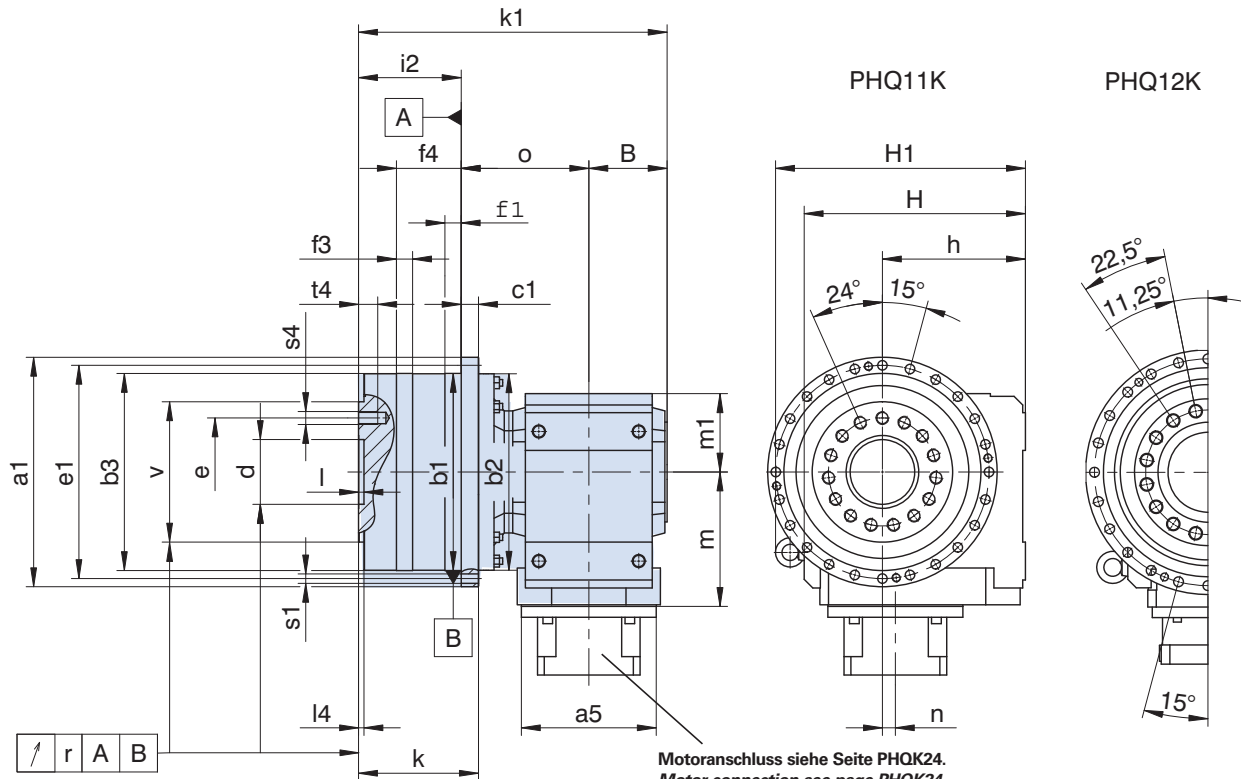
Dimensions a5, m, n see next page.

Dimensions a5, m, n voir la page suivant.

Planetenwinkelgetriebe **PHQK_ME**
 Right-Angle Planetary Gear Units **PHQK_ME**
 Réducteurs planétaires à couple conique **PHQK_ME**



PHQ11K8_ME_-PHQ12K9_ME_



Motoranschluss siehe Seite PHQK24.
 Motor connection see page PHQK24.
 Connexion des moteurs voir page PHQK24.

Typ	øa1	øb1	øb2	øb3	B	c1	ød	øe	øe1	f1	f3	f4	h
PHQ1131_...K813	425	365 _{h6}	365	365 _{g6}	145,0	32	120 _{H6}	200	395	30	30	120	265
PHQ1231_...K913	550	470 _{h6}	470	470 _{g6}	170,0	45	180 _{H7}	280	510	30	30	145	315
PHQ1231_...K914	550	470 _{h6}	470	470 _{g6}	170,0	45	180 _{H7}	280	510	30	30	145	315

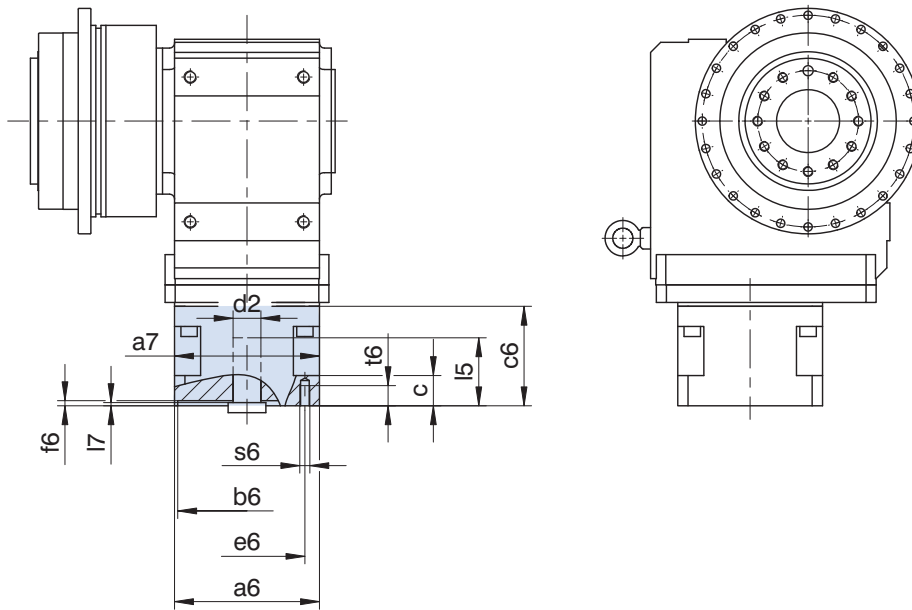
Typ	H	H1	i2	k	k1	l	l4	m1	o	r	ø s1	s4	t4	ø v
PHQ1131_...K813	410	471	190,0	222	571,5	10	10	145	236,5	0,040	17,5	M24	36	260 _{h7}
PHQ1231_...K913	495	565	206,5	252	658,5	10	11	180	282,0	0,040	22,0	M30	48	330 _{h7}
PHQ1231_...K914	495	565	206,5	252	658,5	10	11	180	282,0	0,040	22,0	M30	48	330 _{h7}

Typ	ME10			ME20			ME30			ME40			ME50		
	a5	m	n	a5	m	n	a5	m	n	a5	m	n	a5	m	n
PHQ5K1	□98	124	36	□115	128	36	-	-	-	-	-	-	-	-	-
PHQ7K2	□98	143	46	□115	147	46	□145	149	46	-	-	-	-	-	-
PHQ8K4	-	-	-	ø160	187	60	□145	189	60	□190	192	60	-	-	-
PHQ9K5	-	-	-	ø160	172	15	□145	174	15	□190	177	15	-	-	-
PHQ10K7	-	-	-	-	-	-	ø200	221	20	□190	224	20	ø300	237	20
PHQ11K8	-	-	-	-	-	-	ø200	247	24	ø250	249	24	ø300	262	24
PHQ12K9	-	-	-	-	-	-	-	-	-	ø250	294	25	ø300	307	25

Planetenwinkelgetriebe **PHQK_ME** Motoranschluss
Right-Angle Planetary Gear Units PHQK_ME motor connection
 Réd. planétaires à couple conique **PHQK_ME** connexion des moteurs



PHQ5K1_ME_ - PHQ12K9_ME_



Planetengetriebe auf Seite 3 montiert.

Planetary gear unit mounted on side 3.

Réducteur planétaire monté côté 3.

Typ	øb6	øe6	ød2max	l5max	□a6	□a7	c	c6	f6	l7max	s6	t6
ME10	50,0H7	70	19	41	100	98	21	61,0	4,0	3,0	M4	10
ME10	50,0H7	95	19	41	100	98	21	61,0	2,5	3,0	M6	12
ME10	60,0H7	75	19	41	100	98	21	61,0	3,5	3,0	M5	10
ME10	80,0H7	100	19	41	100	98	21	61,0	4,0	3,0	M6	12
ME10	95,0H7	115	19	50	100	98	30	70,0	4,0	12,0	M8	16
ME10	95,0H7	115	19	41	100	98	21	61,0	4,0	3,0	M8	21
ME10	95,0H7	130	19	41	115	98	21	61,0	4,0	3,0	M8	16
ME10	95,0H7	130	19	50	115	98	30	70,0	4,0	12,0	M8	16
ME10	110,0H7	130	19	50	115	98	30	70,0	4,0	12,0	M8	16
ME10	110,0H7	145	19	58	130	98	38	78,0	7,0	20,0	M8	16
ME10	130,0H7	165	19	50	140	98	30	70,0	7,0	12,0	M10	20
ME20	80,0H7	100	32	53	120	115	24	74,0	4,0	3,5	M6	12
ME20	95,0H7	115	32	53	120	115	24	74,0	5,0	3,5	M8	16
ME20	95,0H7	130	32	53	120	115	24	74,0	4,0	3,5	M8	16
ME20	110,0H7	130	32	53	120	115	24	74,0	4,0	3,5	M8	16
ME20	110,0H7	145	32	61	140	115	32	82,0	6,5	11,5	M8	16
ME20	110,0H7	145	32	71	140	115	42	92,0	7,0	21,5	M8	16
ME20	110,0H7	165	32	53	140	115	24	74,0	5,0	3,5	M10	24
ME20	130,0H7	165	32	53	140	116	38	111,5	5,0	3,0	M10	20
ME20	130,0H7	165	32	61	140	115	32	82,0	5,0	11,5	M10	20
ME30	110,0H7	130	38	62	150	145	26	86,0	5,5	4,5	M8	16
ME30	110,0H7	145	38	73	150	145	37	97,0	5,5	15,5	M8	16
ME30	110,0H7	165	38	62	150	145	26	86,0	5,5	4,5	M10	26
ME30	114,3H7	200	38	81	180	145	45	105,0	5,5	23,5	M12	24
ME30	130,0H7	165	38	62	150	145	26	86,0	5,5	4,5	M10	26
ME30	130,0H7	215	38	62	190	116	26	112,0	5,0	3,0	M12	25
ME30	130,0H7	215	38	62	190	145	26	86,0	5,5	4,5	M12	26
ME30	180,0H7	215	38	62	190	116	55	160,0	5,0	3,0	M12	25
ME30	180,0H7	215	38	62	190	145	26	86,0	5,5	4,5	M12	26
ME30	180,0H7	215	38	81	190	145	45	105,0	5,5	23,5	M12	24
ME40	114,3H7	200	48	81	204	190	35	123,0	4,0	4,5	M12	35
ME40	130,0H7	165	48	81	204	190	35	123,0	5,0	4,5	M10	20
ME40	130,0H7	215	48	81	204	190	35	123,0	5,0	4,5	M12	35
ME40	180,0H7	215	48	82	204	190	35	123,0	5,5	5,5	M12	35
ME40	250,0H7	300	48	85	260	190	38	126,0	6,0	8,5	M16	38
ME50	250,0H7	300	60	86	260	254	43	124,5	6,0	5,5	M16	32
ME50	300,0H7	350	60	112	314	254	69	150,5	6,0	31,5	M16	32